

用户指南

Samsung Multifunction **MultiXpress**

X740x/X750x/X760x series

K740x/K750x/K760x/K765x series

基本

本指南提供 Windows 上的安装、基本操作和故障排除相关信息。

高级（管理员指南）

本指南介绍不同操作系统环境中的安装、高级配置、操作和故障排除相关信息。
根据机型或国家/地区的不同，可能不提供某些功能。



1. 简介

主要优点	6
不同型号的功能	8
实用须知	12
关于本用户指南	13
安全信息	14
机器概览	19
控制面板	22
连接网络电缆	23
开机	24
了解不同的 LED	26
显示屏幕和实用菜单	29
了解弹出式键盘	38
本地安装驱动程序	39
重新安装驱动程序	42



2. 介质与纸盘

装入原件	45
选择打印介质	50
在纸盘中装纸	51

在特殊介质上打印	58
纸盘设置	64



3. 打印

打印机驱动程序功能	67
基本打印	68
打开打印首选项	70
使用特殊打印功能	79
使用直接打印实用程序	87
更改默认打印设置	89
将机器设置为默认机器	90
机器中的打印设置	91
设置设备选项	92
打印到文件 (PRN)	94
Mac 打印	95
Linux 打印	97
UNIX 打印	98



4. 复印

了解复印屏幕	101
基本复印	113

使用快速复印菜单	114
身份证件复印	115



5. 扫描和发送（扫描）

了解扫描和发送屏幕	121
基本扫描	129
ID 发送	130
启用 TWAIN 软件的扫描	132
使用 Samsung Easy Document Creator	133
Mac 扫描	134
Linux 扫描	135



6. 传真（可选）

准备发送传真	137
使用计算机中的传真功能	138
理解传真屏幕	140
发送传真	147
接收传真	149



7. 设置地址簿

了解地址屏幕	154
使用控制面板	156
使用 SyncThru™ Web Service	160



8. 管理工具

访问管理工具	168
SyncThru™ Web Service	169
Easy Capture Manager	176
Samsung AnyWeb Print	177
Easy Eco Driver	178
使用 Samsung Easy Document Creator	179
使用 Samsung Printer Center	180
使用 Samsung Easy Printer Manager	183
使用 Samsung 打印机状态	185
使用 Samsung Printer Experience	187
使用箱	193



9. 耗材和配件

订购耗材和配件	197
可用耗材	198
可用配件	200
可用维护零件	202
安装配件	203
检查更换件的使用寿命	205
使用 USB 驱动设备	206



10. 故障排除

摇匀墨粉	211
更换墨粉盒	213
更换成像装置	216
更换废粉仓	217
避免卡纸的提示	219
清除卡纸	220
了解显示屏信息	238
电源和电缆连接问题	244
解决其他问题	245



11. 附录

规格	260
法规信息	273
版权所有	283



1. 简介

以下为机器的主要组件:

本章内容包括

- 主要优点
- 不同型号的功能
- 实用须知
- 关于本用户指南
- 安全信息
- 机器概览
- 控制面板
- 开机
- 连接网络电缆
- 了解不同的 **LED**
- 显示屏幕和实用菜单
- 了解弹出式键盘
- 本地安装驱动程序
- 重新安装驱动程序

6
8
12
13
14
19
22
24
23
26
29
38
39
42



主要优点

环保



- 为节省墨粉和纸张，本机支持环保功能（请参见第 76 页上的“环保选项卡”）。
- 为节省纸张，可以在一张纸上打印多页（请参见第 79 页上的“使用特殊打印功能”）。
- 为节省纸张，您可以在纸张的两面进行打印（双面打印）（请参见第 79 页上的“使用特殊打印功能”）。
- 为了省电，在不使用时，本机可以大幅降低耗电量，自动节能。
- 我们建议使用再生纸以节省能源。

快速高分辨率打印



- 打印可以实现分辨率高达 1,200 x 1,200 dpi 的输出效果。
- 快速、按需打印。
 - X740x/K740x series
 - 对于单面打印，最高 40 ppm (A4 或 Letter)。

- X750x/K750x series
 - 对于单面打印，最高 50 ppm (A4 或 Letter)。
- X760x/K760x series
 - 对于单面打印，最高 60 ppm (A4 或 Letter)。
- K765x series
 - 对于单面打印，最高 65 ppm (A4 或 Letter)。

便捷性



- 您可以使用支持 Samsung Cloud Print 的应用程序通过智能手机或计算机实现移动打印（请参见第 356 页上的“Samsung Cloud Print”）。
- 您可以使用支持 Google Cloud Print™ 的应用程序通过智能手机或计算机实现移动打印（请参见第 358 页上的“Google Cloud Print™”）。
- Easy Capture Manager 允许您使用键盘上的打印屏幕键轻松编辑和打印捕获的任何内容（请参见第 176 页上的“Easy Capture Manager”）。
- Samsung Easy Printer Manager 和打印状态程序监视并通知您机器状态，允许您自定义机器设置（请参见第 185 页上的“使用 Samsung 打印机状态”或第 183 页上的“使用 Samsung Easy Printer Manager”）。
- Samsung Easy Document Creator 应用程序可以帮助用户扫描、编译并将文档保存为包括 .epub 在内的多种格式。可以通过社交联网站点或传真共享这些文档（请参见第 179 页上的“使用 Samsung Easy Document Creator”）。

主要优点

- 与使用普通程序相比，AnyWeb Print 可帮助您更轻松捕捉、预览、处理和打印 Windows Internet Explorer 的屏幕（请参见第 177 页上的“Samsung AnyWeb Print”）。
- 智能更新允许您在打印机驱动程序安装过程中检查最新软件并安装最新版本。此功能仅适用于 Windows。
- 如果您能访问 Internet，就可以通过 Samsung 网站 www.samsung.com > 查找产品 > 支持或下载获得帮助、支持应用程序、机器驱动程序、手册和订购信息。

各种功能和应用程序支持



- 支持各种纸张大小（请参见第 263 页上的“打印介质规格”）。
- 打印水印：您可以用文字（如“**Confidential**”）来自定义文档（请参见第 75 页上的“水印”）。
- 可以在各种操作系统中打印（请参见第 269 页上的“系统要求”）。
- 您的机器配有一个 USB 接口和/或一个网络接口。

支持 XOA 应用程序



机器支持 XOA 自定义应用程序。

- 有关 XOA 自定义应用程序，请与 XOA 应用程序提供商联系。

不同型号的功能

视型号或国家/地区而定，部分功能和可选商品可能不可用。

操作系统

操作系统	X740x/X750x/X760x series	K740x/K750x/K760x/K765x series
Windows	●	●
Mac	●	●
Linux	●	●
Unix	●	●

(●: 支持, 空白: 不支持)

软件

将软件 CD 放入光驱时，可安装打印机驱动程序和软件。对于 windows，从选择要安装的软件和实用程序窗口中选择打印机驱动程序和软件。

软件	X740x/X750x/X760x series	K740x/K750x/K760x/K765x series
PCL 打印机驱动程序	●	●
PS 打印机驱动程序 ^a	●	●
XPS 打印机驱动程序 ^a	●	●
直接打印实用程序 ^a	●	●

不同型号的功能

软件		X740x/X750x/X760x series	K740x/K750x/K760x/K765x series
Samsung Easy Printer Manager	扫描至 PC 设置	●	●
	传真至 PC 设置	●	●
	设备设置	●	●
Samsung 打印机状态		●	●
Samsung AnyWeb Print ^a		●	●
Samsung Easy Document Creator		●	●
Easy Capture Manager		●	●
SyncThru™ Web Service		●	●
SyncThru Admin Web Service		●	●
Easy Eco Driver		●	●
传真	Samsung Network PC Fax	●	●
扫描	Twain 扫描驱动程序	●	●

a. 从 Samsung 网站下载并安装软件: (<http://www.samsung.com> > 查找产品 > 支持或下载)。安装前, 请检查计算机的操作系统是否支持该软件。

(●: 支持, 空白: 不支持)

不同型号的功能

多种功能

功能	X740x/X750x/X760x series	K740x/K750x/K760x/K765x series
双面扫描进稿器 (DSDF)	●	●
USB 存储器接口	●	●
网络接口 以太网 10/100/1000 Base TX 有线 LAN	●	●
网络接口 802.11b/g/n 或 802.11 a/b/g/n/ac 无线局域网	○	○
NFC (近场通信)	○	○
BLE (蓝牙低功耗)	○	○
双网络套件	○	○
机柜	○	○
单纸路排纸处理器	○	○
打孔器组件	○	○
双卡式送纸盒	○	○
大容量进纸器 (底部)	○	○
大容量进纸器 (侧面)	○	○
物品托盘	○	○

不同型号的功能

功能	X740x/X750x/X760x series	K740x/K750x/K760x/K765x series
BYOD 表	○	○
传真套件	○	○
FDI 套件	○	○
纸盒锁定套件	○	○
加热器套件	○	○
作业分离台	○	○

a. 根据您所在国家或地区的不同，可能会购买不到无线局域网卡。对于某些国家/地区，只适用 802.11 b/g/n。请与向您出售机器的本地 Samsung 经销商或零售商联系。

(●: 支持, ○: 可选, 空白: 不支持)

实用须知



机器不能打印

- 打开打印队列列表，从中除去文档（请参见第 69 页上的“取消打印作业”）。
- 卸载驱动程序并重新安装它（请参见第 39 页上的“本地安装驱动程序”）。
- 在 Windows 中将您的机器选作默认打印机（请参见第 90 页上的“将机器设置为默认机器”）。



哪里可以买到附件或耗材？

- 请咨询 Samsung 经销商或零售商。
- 请访问 www.samsung.com/supplies。选择您的国家/地区，以查看产品服务信息。



状态 LED 指示灯闪烁或常亮。

- 关闭产品电源，然后重新打开。
- 检查本手册中的 LED 指示含义并进行相应的故障排除（请参见第 26 页上的“了解不同的 LED”）。



发生卡纸现象。

- 打开并关闭门（请参见第 19 页上的“正视图 1”）。
- 检查本手册中的清除卡纸说明并进行相应的故障排除（请参见第 220 页上的“清除卡纸”）。



打印输出模糊不清。

- 墨粉存量可能不足或不均匀。摇动墨粉盒（请参见第 211 页上的“摇匀墨粉”）。
- 尝试其他打印分辨率设置（请参见第 70 页上的“打开打印首选项”）。
- 更换墨粉盒（请参见第 213 页上的“更换墨粉盒”）。



哪里可以下载机器驱动程序？

- 您可以通过 Samsung 网站 www.samsung.com > 查找产品 > 支持或下载获得帮助、支持应用程序、机器驱动程序、手册和订购信息。

关于本用户指南

本用户指南提供信息帮助您基本了解本机，并详细介绍了使用过程中的每一步操作。




- 保留备用。
- 请在使用机器之前阅读安全信息。
- 如果您在使用本机时遇到问题，请参阅“故障排除”一章。
- 本用户指南中所使用的术语在“术语表”一章中进行解释。
- 根据所购机器的选件或型号，本用户指南中的所有图示可能与您的机器不同。
- 根据机器的固件/驱动程序版本，本管理员指南中的屏幕截图可能与您的机器不同。
- 本用户指南中的步骤主要基于 Windows7。

约定

本指南中的某些术语可交替使用，如下所示

- 文档与原件同义。
- 纸张与介质或打印介质同义。
- 机器指打印机或 MFP。

常见图标




图标	文字	描述
	注意	为用户提供信息，以免机器出现机械损坏或故障。
	警告	提醒用户有可能造成人身伤害。
	备注	提供有关机器功能与特性的附加信息或详细规格。

安全信息

附带提供这些警告和警示的目的是为了防止伤及您和他人，并防止对您的机器造成任何可能的损坏。在使用机器前，请务必阅读并理解所有这些说明。阅读完本部分后，请将其保存于安全之处，以便日后参考。

重要的安全符号

本章使用的所有图标和符号的解释

	警告	可能导致严重人身伤害或死亡的危险情况或危险操作。
	注意	可能导致轻微人身伤害或财产损失的危险情况或危险操作。
	请勿尝试。	

操作环境

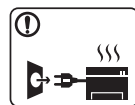
警告



如果电源线已损坏或者电源插座未接地，请勿使用。这样可能会导致触电或者火灾。



请勿将任何物体放置于机器顶部（水、小块金属或重物、蜡烛、点燃的香烟等）。这样可能会导致触电或者火灾。



- 如果机器过热，则其会冒烟，发出异响或有异味生成，此时应立即关闭电源开关并拔下机器的电源插头。
- 如果出现需要用户拔出插头的情况，用户应当能操作电源插座。

这样可能会导致触电或者火灾。



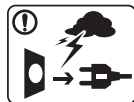





请勿弯曲电源线或将重物放置于电源线上。踩踏电源线或者使电源线受重物挤压可能导致触电或者火灾。



请勿拉拽电线以拔下插头；请勿用湿手接触插头。这样可能会导致触电或者火灾。

安全信息

注意




	雷暴期间或者长时间不使用时，请从电源插座中拔下插头。 这样可能会导致触电或者火灾。
	小心，出纸区很热。 可能导致烫伤。
	如果机器掉落，或者机壳损坏，请从所有接口连接上拔下线缆，然后向胜任的服务人员请求协助。 否则，可能导致触电或者火灾。
	如果在遵循这些说明的情况下机器仍不能正常运行，请拔下机器的所有接口连接线缆，然后向胜任的服务人员请求协助。 否则，可能导致触电或者火灾。
	如果插头不能轻松地插入电源插座，请勿尝试强行插入。 请联系电工以更换电源插座，否则，可能导致触电。
	请勿让宠物撕咬交流电源线、电话线或 PC 接口连接线。 这样可能导致触电或引发火灾，并/或伤害您的宠物。

操作方法

注意



	请勿在打印过程中强行将纸拉出。 可能会对打印机造成损坏。
	小心，请勿将手放在机器和托纸盘之间。 可能会导致您受伤。
	换纸或移除卡住的纸时，请小心操作。 新纸的边缘比较锋利，可能导致割伤。
	大量打印时，出纸区的底部可能变热。请勿让儿童触摸。 可能导致烫伤。
	移除卡住的纸时，请勿使用镊子或锋利的金属物体。 否则可能损坏机器。
	请勿让过多纸张堆积在出纸盘。 否则可能损坏机器。

安全信息

	请勿堵塞或将物体推入通风口。 这样可能导致部件温度升高，从而造成损坏或者火灾。
	使用此处规定之外的控制、调整或执行步骤可能会造成危险的辐射情况。
	本机器的电源获取设备是电源线。 要关闭电源，请从电源插座上拔下电源线。

安装/移动






警告

	请勿将机器放在有灰尘，潮湿或漏水的环境中。 这样可能会导致触电或者火灾。
	将机器放在符合操作温度和湿度规格的环境中。 当温度低于冰点或机器刚从低于冰点的位置搬来时，切勿使用机器。这样做可能导致机器受损。仅当机器的内部温度在操作温度和湿度规格范围内时，使用机器。 否则，可能会出现质量问题并导致机器损坏。 请参见第 260 页上的“硬件规格”

注意

	移动机器前，请关闭电源并拔下所有线缆。以下信息只是基于单位重量的建议值。 如果您的身体状况不适合抬起物体，请不要抬起机器。请寻求帮助，并且为了安全抬起机器，请始终确保使用相应数量的搬运人员。机器可能掉落，从而导致人员受伤或机器损坏。 然后抬起机器 <ul style="list-style-type: none">重量小于 20 千克的机器需要 1 个人抬。重量在 20 - 40 千克之间的机器需要 2 个人抬。重量大于 40 千克的机器至少需要 4 个人抬。
	选择一个平坦的表面放置机器并确保通风空间充足。您还要兼顾打开盖子和纸盘所需的空間。 这个位置应当通风良好，并且远离直射光线、热量和湿气。
	在不通风的空间长时间使用本机或打印大量页面时，空气可能受到污染，这不利于您的健康。将本机放在通风良好的空间或打开窗户，定期循环空气。
	请勿将机器放置于不稳定的台面上。 机器可能掉落，从而导致人员受伤或机器损坏。
	仅使用 No.26 AWG ^a 或者线规更大的电话线（如有必要）。 否则，可能会对打印机造成损坏。

安全信息

	确保将电源线插到接地的电源插座。 否则，可能导致触电或者火灾。
	使用机器附带的电源线可实现安全运行。如果 110V 机器使用的电线长于 2 米，则线规应为 16 AWG 或更大。 否则，将损坏机器，并且可能导致触电或者火灾。
	请勿在机器上放置盖板或将它放在柜子等密闭场所中。 如果机器通风不畅，则可能导致火灾。
	请勿使壁式插座和加长电线超负荷。 这样可能减损性能，并导致触电或者火灾。
	机器应连接至标签上规定的功率电平。 如果您不确定并希望检查正在使用的功率级，请联系电力公司。

a. AWG: American Wire Gauge (美国线规)

维护/检查



注意

 	清洁机器内部前，请从壁式插座中拔下插头。请勿使用苯、涂料稀释剂或酒精来清洁机器；请勿直接向机器洒水。 这样可能会导致触电或者火灾。
 	人员在机器内部更换耗材或清洁内部时，请勿操作机器。 您可能会受伤。
 	保持耗材清洁，勿让儿童接触。 儿童可能会受伤。
 	请勿自行拆卸，维修或重新组装机器的。 否则可能损坏机器。机器需要维修时，请联系持证技术人员。
	要清洁并操作机器，请严格遵循机器附带的用户指南。 否则可能损坏机器。
	请勿让电源电缆和插头接触面有灰尘或水。 否则，可能导致触电或者火灾。

安全信息



- 请勿取下用螺丝固定的任何盖板或防护装置。
- 定影器装置只能由经过认证的技术服务人员维修。未经认证的技术人员进行维修可能导致火灾或电击。
- 机器应仅由 **Samsung** 的技术服务人员维修。

耗材使用



注意



请勿拆卸墨粉盒。
如果吸入或吞下墨粉粉尘，可能带来危险。



请勿点燃墨粉盒或定影器装置等任何耗材。
这样可能导致爆炸或火灾。



存放墨粉盒等耗材时，请勿让儿童接触。
如果吸入或吞下墨粉粉尘，可能带来危险。



使用墨粉等回收的耗材可能会对打印机造成损坏。
如果因使用回收耗材而导致损坏，则将收取服务费。



对于包含墨粉粉尘的耗材（墨粉盒、废粉瓶、成像装置等），请按照以下说明操作。

- 处理耗材时，请按照处理说明操作。有关处理说明，请咨询分销商。
- 切勿冲洗耗材。
- 对于废粉瓶，切勿在清空后再使用它。

如果不遵循以上说明，可能会导致机器发生故障并污染环境。因用户大意引起的损坏不包括在保修范围内。



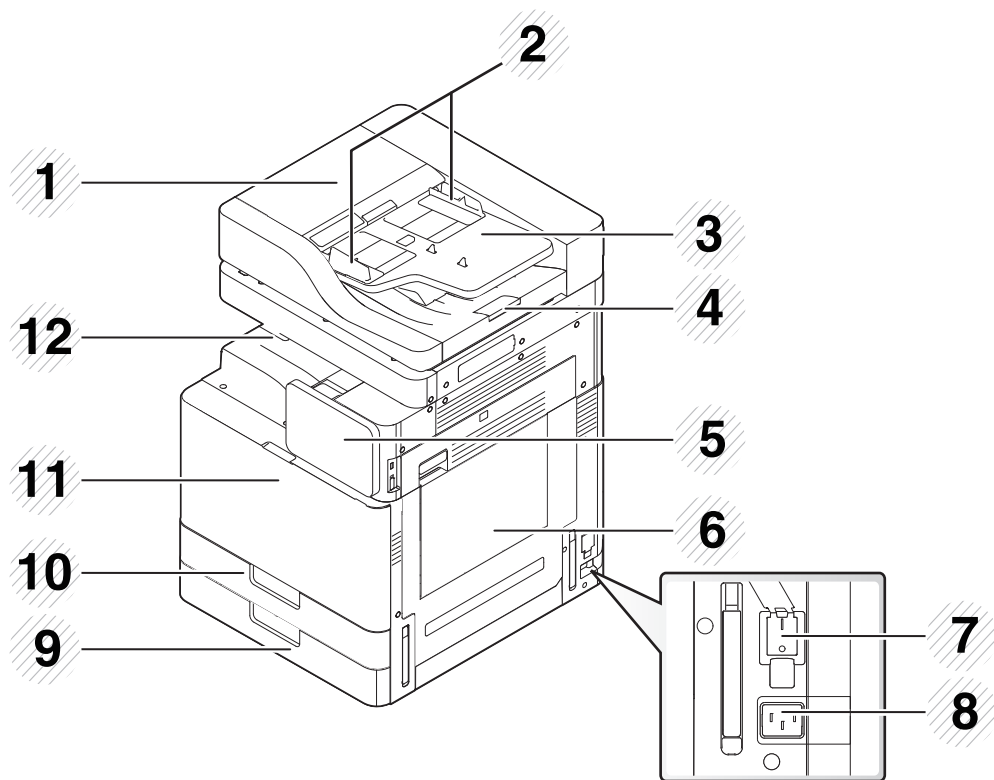
如果墨粉撒到衣服上，请勿使用热水清洗。
热水会使墨粉渗入到衣服纤维中。请使用冷水洗涤。



更换墨粉盒或取出卡纸时，应小心操作，避免墨粉粉尘接触您的身体或衣服。
如果吸入或吞下墨粉粉尘，可能带来危险。

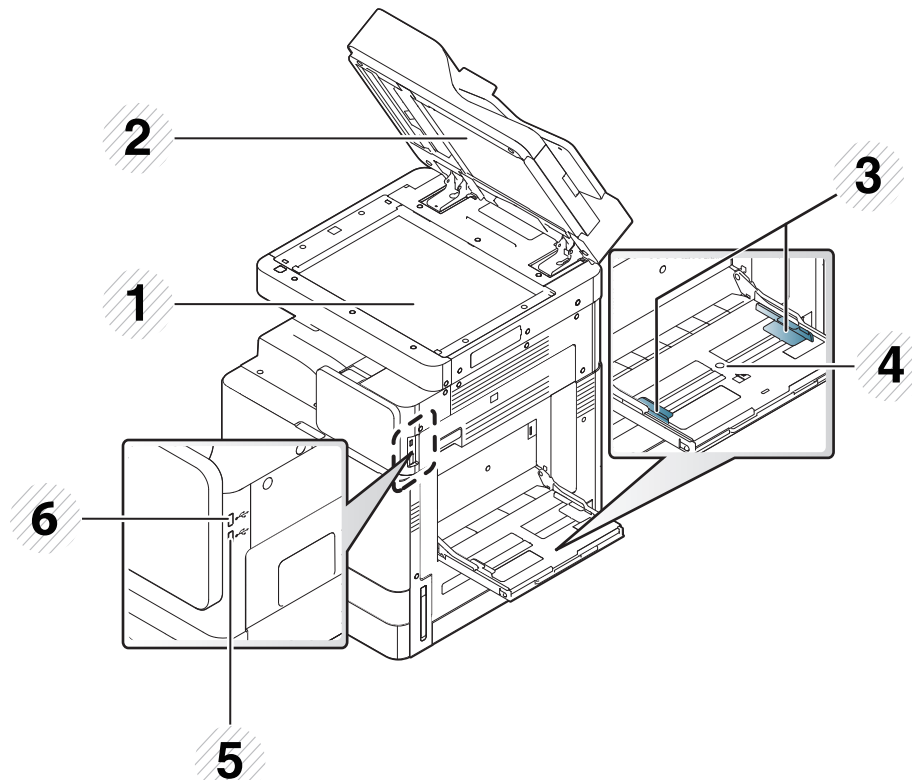
机器概览

正视图 1



1	双面扫描进稿器 (DSDF) 盖	7	电源开关
2	双面扫描进稿器 (DSDF) 宽度导板	8	电源插口
3	双面扫描进稿器 (DSDF) 进纸盘	9	标准纸盘 (纸盘 2)
4	双面扫描进稿器 (DSDF) 出纸盘	10	标准纸盘 (纸盘 1)
5	控制面板	11	前门
6	多用途纸盘	12	出纸盘

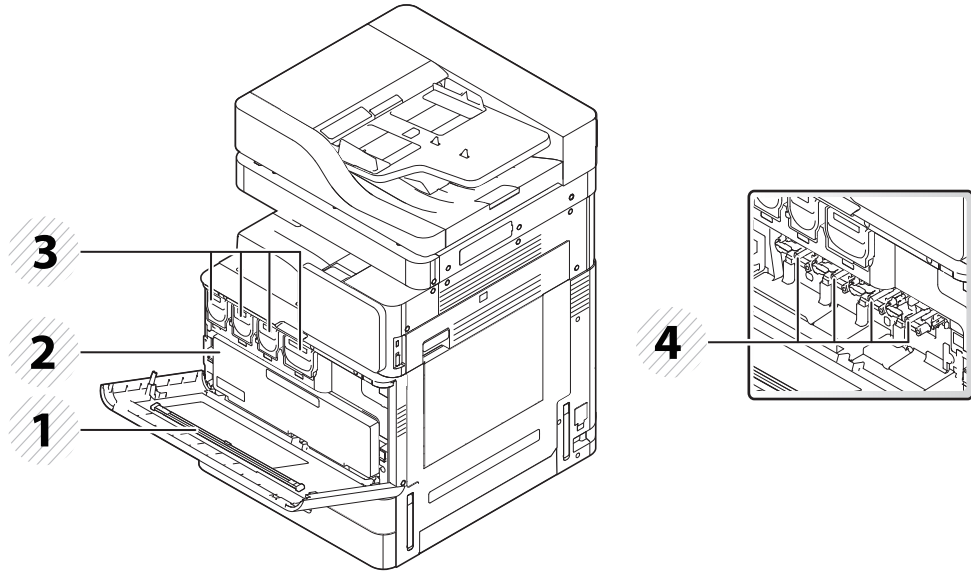
正视图 2



1	扫描仪玻璃板	4	多用途纸盘
2	白片	5	USB 键盘端口
3	多用途纸盘纸张宽度导板	6	USB 端口

机器概览

内视图 (X740x/X750x/X760x series)



1 LSU 窗口清洁棒

2 废粉仓

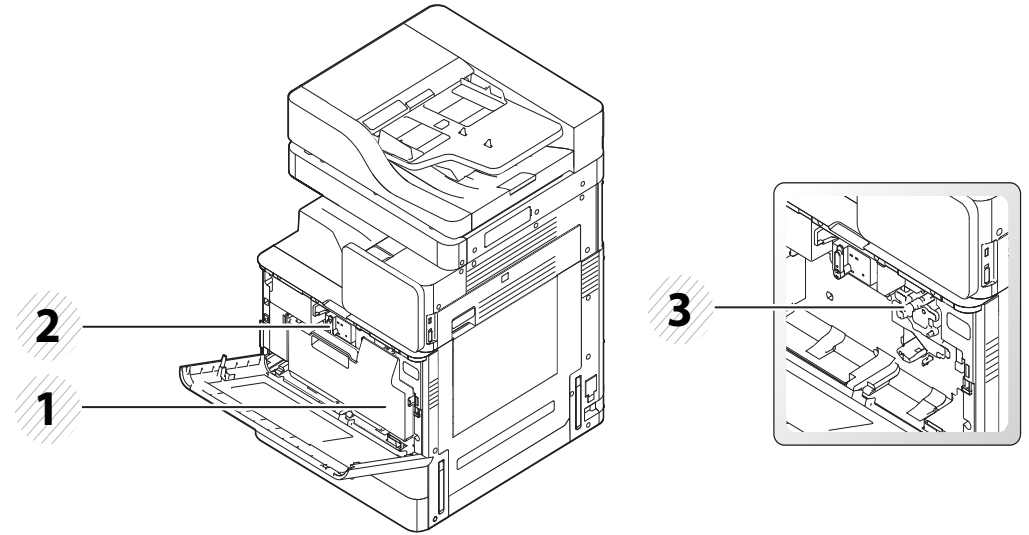
3 墨粉盒

4 成像装置



如果要查看成像装置，需要卸下废粉仓。

内视图 (K740x/K750x/K760x/K765x series)



1 废粉仓

2 墨粉盒

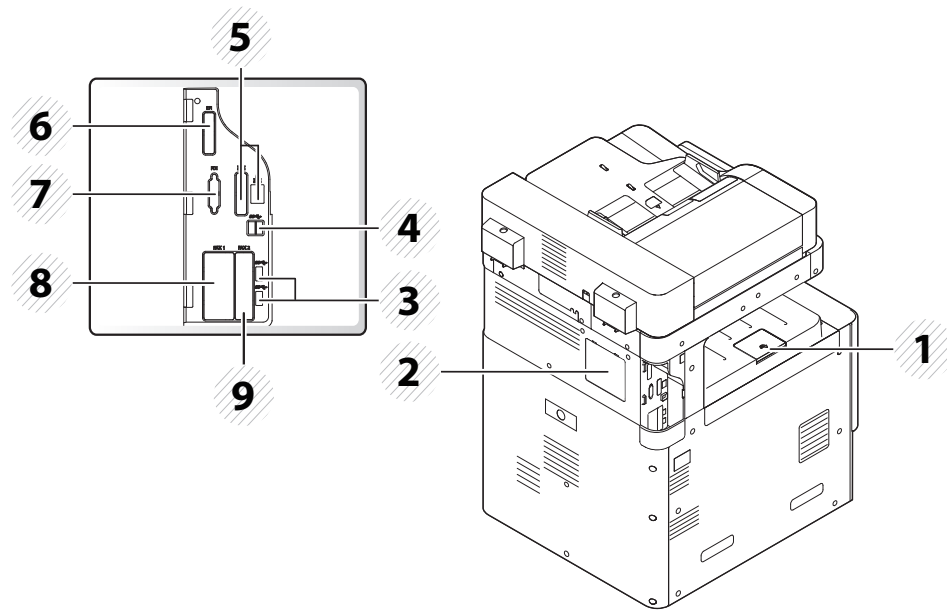
3 成像装置



如果要查看成像装置，需要卸下废粉仓。

机器概览

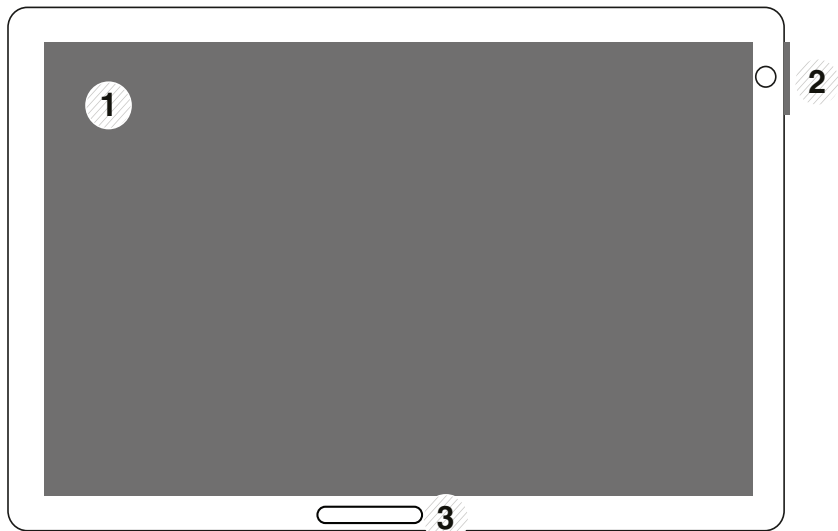
后视图





1	出纸支撑盘	6	EFI (选装) 盖
2	控制板盖	7	FDI (选装) 盖
3	USB 端口	8	传真 1 (选装) 端口盖
4	USB 打印机端口	9	传真 2 (选装) 端口盖
5	网络端口		

控制面板

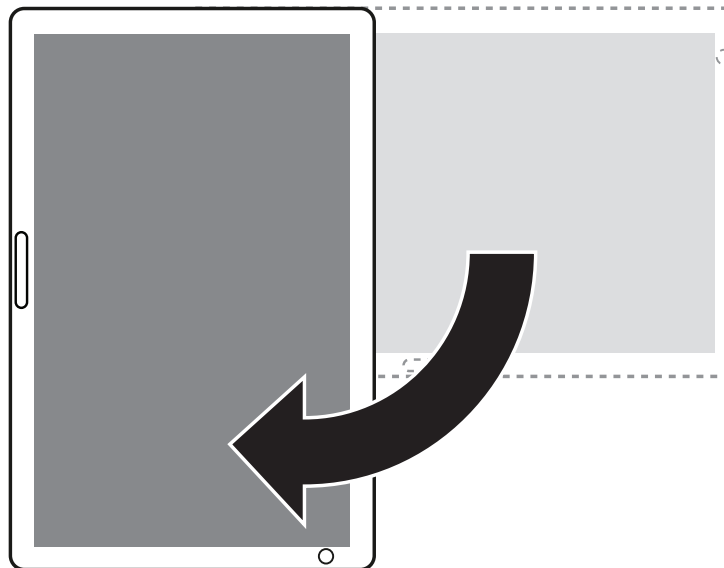
控制面板



1	显示屏幕	在操作过程中显示当前机器状态和提示信息。使用显示屏幕可以轻松设置菜单。
2	a. 电源 LED	显示机器的电源状态。
	b.  (电源/唤醒) 按钮	打开或关闭电源。当蓝色 LED 点亮时，表明机器已打开电源，可供使用。如果要关机，请持续按此按钮两秒以上。此时将出现确认窗口。
3	状态 LED	显示机器的状态（请参见第 26 页上的“了解不同的 LED”）。

 使用显示屏幕时，只允许用手指操作。用尖笔或任何其他物件可能会损坏屏幕。

旋转控制面板



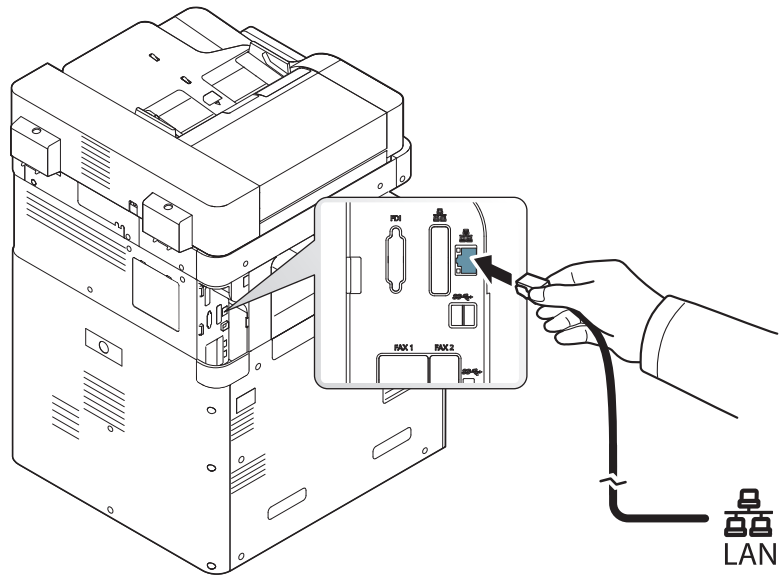
控制面板可旋转 90 度。旋转控制面板时，屏幕方向会自动调整，与控制面板方向保持一致。



某些功能不支持屏幕旋转。

连接网络电缆

本机带有内置的网络接口卡。可使用网络电缆将机器连接到网络。

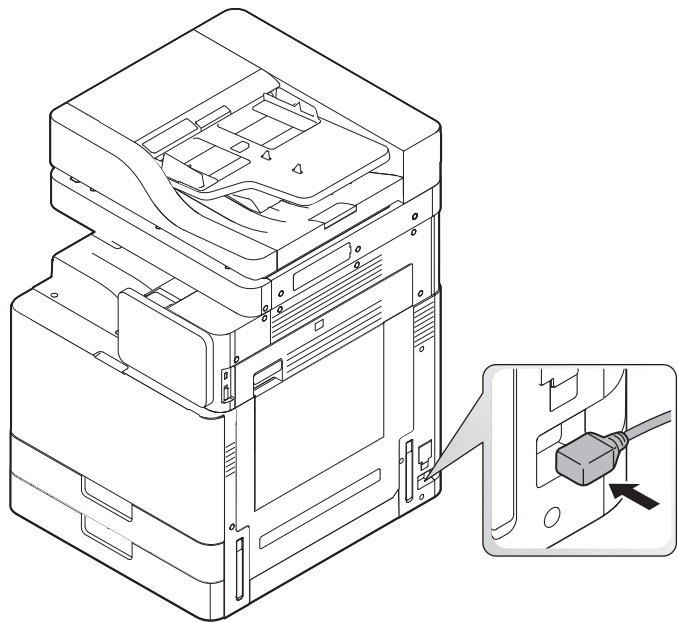


开机

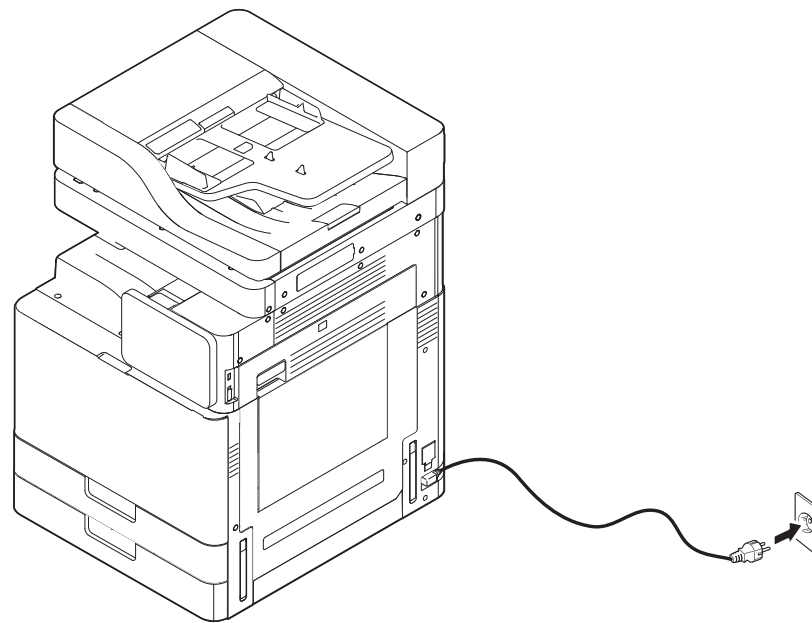


注意，应使用机器随附的电源线。否则，可能造成机器损坏或起火。

1 将电源线插入电源插口。

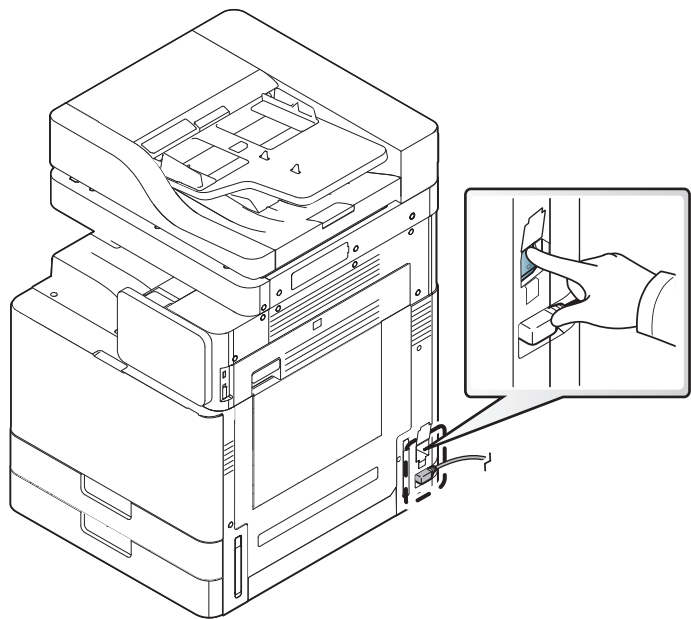



2 将另一端插入已正确接地的交流电源插座。



开机

3 打开主电源开关。



- 按  (电源/启动) 也可以开机。
- 打开电源时或打印之后，机器内一些零件的温度可能较高。请注意，在将手伸入机器内部操作时要小心灼伤。
- 机器开机或连接了电源时，请不要拆卸机器，以免遭到电击。

了解不同的 LED

了解状态 LED

颜色状态 LED 表明机器的当前状态。



- 根据机型或国家/地区的不同，可能不提供某些 LED 指示灯（请参见第 22 页上的“控制面板”）。
- 要解决错误，请查找错误信息及其在故障排除部分中的说明（请参见第 210 页上的“故障排除”）。
- 也可以借助计算机 Samsung 打印机状态程序窗口中的准则解决错误（请参见第 185 页上的“使用 Samsung 打印机状态”）。
- 如果问题仍然存在，请与服务代表联系。

状态		描述	
熄灭		<ul style="list-style-type: none">• 机器处于脱机状态。• 机器处于节能模式。	
绿色	点亮	机器已联机，可以使用。	
	闪烁	传真	机器正在发送或接收传真。
		复印	机器正在复印文档。
		扫描	机器正在扫描文档。
		打印	<ul style="list-style-type: none">• 当状态 LED 缓慢闪烁时，表明机器正在从计算机接收数据。• 当状态 LED 快速闪烁时，表明机器正在打印数据。

了解不同的 LED

状态		描述
橙色	点亮	<ul style="list-style-type: none">墨粉盒已经达到其预计寿命^a。建议更换墨粉盒。发生卡纸现象（请参见第 220 页上的“清除卡纸”）。盖板处于打开状态。合上盖板。纸盘中无纸。在纸盘中装入纸张（请参见第 51 页上的“在纸盘中装纸”）。由于出现严重错误，机器已经停止运行。请检查显示信息（请参见第 238 页上的“了解显示屏信息”）。成像装置几乎已达到其预计墨盒寿命^b。建议更换墨粉盒。
	闪烁	<ul style="list-style-type: none">发生小错误，机器正在等候清除错误。请检查显示信息（请参见第 238 页上的“了解显示屏信息”）。当问题解决时，机器会继续运行原来的任务。墨粉盒寿命^a或成像装置即将达到使用寿命。请订购新的墨粉盒或成像装置。可通过使墨粉重新分布来暂时提高打印质量。

a. 预计墨粉盒寿命是指墨粉盒的预期或预计寿命，根据 ISO/IEC 19752 设计，表示平均打印输出能力。打印页数可能会受操作环境、图像区域百分比、打印间隔、图形、介质和介质尺寸影响。即使红色 LED 亮起且打印机停止打印，墨粉盒中仍可能残留墨粉。

b. 成像装置使用寿命结束时，机器将停止打印。此时，可以从 SyncThru™ Web Service（安装 > 机器设置 > 系统 > 设置 > 耗材管理 > 墨粉盒停止）或 Samsung Easy Printer Manager（设备设置 > 系统 > 耗材管理 > 墨粉盒停止）选择停止还是继续打印。关闭此选项并继续打印可能使设备系统受损。



请查看显示屏上的消息。遵循消息中的说明，或参阅故障排除一章的内容（请参见第 238 页上的“了解显示屏信息”）。如果问题仍然存在，请拨打服务电话。

了解不同的 LED

了解电源 LED

颜色状态 LED 表明机器的当前状态。

状态		描述
熄灭		机器处于脱机状态。
蓝色	点亮	机器已联机，可以使用。
	闪烁	机器处于节能模式。接收数据或按屏幕任何位置时，机器会自动切换至联机状态。



请查看显示屏幕上的消息。遵循消息中的说明，或参阅故障排除一章的内容（请参见第 238 页上的“了解显示屏信息”）。如果问题仍然存在，请拨打服务电话。

显示屏幕和实用菜单

菜单导航

您可以根据自己对菜单和窗口小部件的要求，定制机器的功能范围。滚动浏览可用屏幕菜单可访问不同功能。

手册术语

轻触

轻轻触击屏幕，然后移开手指。例如

- 轻触屏幕键盘，输入字符或其他文本。
- 轻触菜单项以选择它。
- 轻触应用程序图标可启动应用程序。

点触并按住

轻轻触击屏幕并按住手指，例如

- 点触并按住主屏幕上的窗口小部件可移动它。
- 点触并按住某个字段可显示选项的弹出菜单。

划动

将手指轻轻划过屏幕。

例如

- 在主屏幕或菜单上向上或向下划动可滚动浏览它。




平移

点触并按住某个图标，然后向左或向右倾斜设备。

例如






- 使用平移可将图标从主屏幕或应用程序菜单移到其他页面。

命令键


-  (返回): 返回前一屏幕、选项或步骤。
-  (主屏幕): 转至主屏幕。
-  (最近): 显示最近使用过的应用程序。
- 快速启动: 可自定义的按键。请参见下一部分了解选项。

显示屏幕和实用菜单

添加快速启动

- 1 从显示屏幕中，轻触  (设置) 图标 > 显示 > 更多设置 > 快速启动。
- 2 选择所需的快速启动功能。
 - 无: 不显示此图标。
 - 屏幕截图 (): 将当前屏幕截屏为一个图像文件。
 - 应用程序 (): 打开屏幕，显示所有应用程序。
 - 查找(): 打开搜索屏幕。
- 3 轻触  (返回) 可返回设置菜单。

主屏幕概述

主屏幕是许多应用程序和功能的起点。您可以使用应用程序图标、快捷方式和窗口小部件对它进行自定义，以便快速访问不同信息和应用程序。轻触  图标可随时打开默认页面。本用户指南中的屏幕图像可能因机器选项或型号不同而异。



根据验证设置，机器的用户可能需要输入 ID 和密码。如果启用它，只有拥有机器授权 ID 和密码的用户可以使用它。请联系机器管理员。


主屏幕导航

机器最初有几个主屏幕。您可以将任何应用程序图标[快捷方式]拖放到任何一个主屏幕中。通常只将一个屏幕用作主屏幕，请将应用程序拖放到目标屏幕中。



从主屏幕可向左或向右划动屏幕。主屏幕位于中心位置，左右两侧各有三个附加页面。

应用程序菜单导航

默认情况下，本机在主屏幕中提供几个应用程序菜单。如果要访问所有应用程序菜单和窗口小部件，轻触  图标，然后向左或向右划动屏幕。




添加应用程序后，可用应用程序菜单的数量会增加。

显示屏幕和实用菜单

访问最近使用过的应用程序

您可以快速找到最近使用过的任何应用程序。

- 1 在任意位置轻触  图标可打开最近使用过的应用程序窗口。
- 2 轻触这个窗口中的应用程序图标可打开它。


自定义主屏幕

您可以根据自己的需要自定义主屏幕。

创建快捷方式

快捷方式不同于窗口小部件。窗口小部件只能启动应用程序，而快捷方式除了启动应用程序还能激活功能和操作。

从主屏幕添加快捷方式

- 1 轻触  图标转至主屏幕。
- 2 点触并按住主屏幕可查看可供选择的快捷方式列表。
 - **设置墙纸**
 - **主屏幕** 设置主屏幕壁纸。
 - **登录屏幕** 设置登录屏幕壁纸。



要使用此功能，您可能需要登录。



- **主屏幕和登录屏幕** 设置主屏幕和登录屏幕壁纸。



要使用此功能，您可能需要登录。

- **应用、XOA 应用、窗口小部件和程序** 将应用程序、XOA 应用程序、窗口小部件和程序图标放在主屏幕中。
- **文件夹** 在主屏幕中创建文件夹。
- **页面** 将另一页添加到主屏幕。

从应用程序菜单添加快捷方式

- 1 轻触  图标转至主屏幕。
- 2 轻触  图标查看您的当前应用程序。
- 3 滚动浏览列表并找到目标应用程序。
- 4 点触并按住相应的应用程序图标。将为该应用程序创建一个快捷方式，然后显示主屏幕。
- 5 将快捷方式拖到屏幕的期望位置，然后放开它。要移动到不同页面，将快捷方式拖到屏幕边缘，直至屏幕滚动到目标页面。

显示屏幕和实用菜单

删除快捷方式

- 1 点触并按住相应的快捷方式，直至它变成可移动。
- 2 可以拖动快捷方式并将它放到废纸篓中，两个项目会变红。



此操作不会卸载程序，它只是从主屏幕中删除快捷方式。

添加和删除窗口小部件



窗口小部件是完全独立的应用程序，它们位于窗口小部件选项卡和主屏幕的任何页面中。不同于快捷方式，窗口小部件显示为屏幕应用程序。

可用窗口小部件

- **书签:** 在主屏幕上直接显示指向已添加书签网页的链接。可调整窗口小部件大小，显示更多或更少书签。
- **复印 (4x2):** 允许您调整份数或快速开始复印。轻触加号和减号按钮可更改份数，然后轻触**复印开始**开始复印。
- **复印 (3x4):** 允许您调整份数或从主屏幕上直接开始复印。使用数字键盘更改份数，然后轻触**开始**开始复印。
- **传真:** 允许您使用数字键盘输入传真号码，然后快速发送传真。
- **我的程序:** 列出应用程序预设或设置的快捷方式。
- **照片:** 显示机器中存储的图像。

- **扫描:** 允许您将文档扫描到箱或 USB 设备。
- **纸盘信息:** 显示打印机纸盘的相关信息，如纸量以及装入的纸张类型。
- **使用次数:** 显示机器用量的统计概况。

添加窗口小部件

- 1 轻触  图标转至主屏幕。
- 2 轻触  图标，然后轻触屏幕顶部的**窗口小部件**选项卡。
- 3 滚动浏览列表并找到目标窗口小部件。
- 4 点触并按住相应的窗口小部件图标。这将创建窗口小部件的副本并打开主屏幕。
- 5 将窗口小部件拖到屏幕的期望位置，然后放开它。要将窗口小部件移动到不同页面，将它拖到屏幕边缘，直至屏幕滚动到目标页面。

删除窗口小部件



- 1 点触并按住相应的窗口小部件，直至它变成可移动。
- 2 可以拖动快捷方式并将它放到废纸篓中，两个项目会变红。



此操作不会卸载窗口小部件，它只是从主屏幕中删除它的副本。

显示屏幕和实用菜单

将图标移到应用程序菜单中

- 1 轻触  图标转至主屏幕。
- 2 轻触  图标查看您的当前应用程序。
- 3 轻触屏幕顶部的**应用程序**选项卡（如果已经选中它）。
- 4 将图标拖到屏幕的期望位置，然后放开它。要移动到不同页面，将图标拖到屏幕边缘，直至屏幕滚动到目标页面。

更改壁纸

您可以自定义主屏幕的壁纸（背景）。

- 1 从主屏幕的任意位置，点触并按住屏幕的空白区域。然后选择**设置壁纸**选项。
- 2 在显示的窗口中轻触以下任何一个选项。
 - **主屏幕** 设置**主屏幕**壁纸。
 - **登录屏幕** 设置**登录屏幕**壁纸。要使用此功能，您可能需要以管理员身份登录（请参见第 294 页上的“登录”）。
 - **主屏幕和登录屏幕** 设置两个屏幕的壁纸。要使用此功能，您可能需要以管理员身份登录（请参见第 294 页上的“登录”）。

- 3 在接下来显示的窗口中轻触以下任何一个选项。
 - **相册** 从机器的画廊中选择一张照片或图像作为壁纸。
 - **动态墙纸** 选择一个动画图像。
 - **墙纸** 从几个内置静态图像中选择一个。
- 4 选择壁纸后，轻触**确定**、**设置墙纸**或**取消**。

通知栏

通知栏包含一个下拉列表，它显示当前正在运行的进程、墨粉状态、屏幕亮度和最近通知的相关信息。



显示屏幕和实用菜单



在主屏幕中，点触并按住通知栏，直至显示下拉列表，然后下拉即可展开它。

作业状态

从主屏幕或应用程序轻触作业状态时，屏幕会列出当前作业、已完成的作业、安全打印、安全传真和活动状态通知。

当前作业

显示进行中的作业和挂起作业的列表。

已完成作业

显示已完成作业的列表，包括出错作业的相关信息。

安全打印/传真

显示安全作业的列表。对于安全打印，您需要输入打印机的驱动程序中设置的 **ID** 和 **密码**（请参见第 77 页上的“打印模式”）。对于安全传真，您需要输入 **密码**。

活动状态通知

显示出现的所有错误消息和代码。

计数器

可查看已打印、复印、扫描和传真出去的页数/作业数。您可以按设备或用户查看计数。

从主屏幕或应用程序轻触计数器。

显示屏幕和实用菜单



您可以通过 SyncThru™ Web Service 使用此功能。打开联网计算机上的 Web 浏览器，并键入机器的 IP 地址。当打开 SyncThru™ Web Service 时，单击信息选项卡 > 使用计数器（请参见第 34 页上的“计数器”）。



命令键

按钮	名称	描述
	快速菜单	打开快速菜单。

按钮	名称	描述
	查找	搜索需要的菜单或应用程序。
	打印	可以打印用量计数器报告。
	我的程序	打开您添加的应用程序的列表。
所有	期间	选择检查计数器的周期。
	发件人, 收件人	设置检查计数器的周期。

了解计数器菜单

- **总用量:** 每个分类按作业类型显示用量计数（打印、复印、传真打印、报告、总计）。
 - 所有: 轻触并选择
- **大页数用量:** 显示 A3 作业的计数。
- **发送使用:** 显示发送作业计数（电子邮件、SMB、FTP、USB、PC、其它）。
- **传真发送使用 (PSTN):** 显示传真发送用量的计数。
- **用户用量 (仅登录用户):** 每个类别显示每个用户的打印用量。

显示屏幕和实用菜单



要使用用户用量，您可能需要从主屏幕或应用程序的**设置 > 管理员设置 > 安全 > 模式或方法**中选择应用程序验证和仅限标准统计。

USB

要使用 USB 功能，从主屏幕或应用程序轻触**箱 > USB**（请参见第 206 页上的“使用 USB 驱动设备”）。



要使用此功能，您需要将 USB 内存设备插入机器的 USB 端口。

帮助



帮助提供有助于解决机器问题的联机信息。

帮助应用提供本机提供的菜单和功能的相关信息。使用屏幕左侧的窗格可在**帮助**应用程序中导航。您也可以选择各个部分下方的标题，浏览帮助主题。

1 从主屏幕或应用程序轻触**帮助**。
将显示**帮助**屏幕。

2 选择一个主题并按照内建导航进行浏览。



在主屏幕或 （快捷菜单）中单击 （**帮助**），然后单击要了解的任何选项。

我的页面





我的页面应用允许您轻松更改配置文件信息和设置。**我的页面**配置文件用于存储您的联系信息和个人设置。可使用这些设置实现机器个性化，使它符合您的使用习惯和辅助功能需求。


显示屏幕和实用菜单

要使用此功能，从主屏幕或轻触应用程序轻触我的页面。



命令键

按钮	名称	描述
	快速菜单	打开快速菜单。
	查找	搜索需要的菜单或应用程序。
	我的程序	打开您添加的应用程序的列表。
	子菜单（更多操作）	打开子菜单。

按钮	名称	描述
	更改密码	允许您更改密码。

了解我的页面菜单

允许您修改各种设置，令您的机器使用体验更有趣。


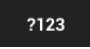


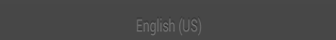
- 个性化
 - 用量: “使用频率”图表显示您执行的打印、复印、传真或其他作业的次数，而配额信息则表明与用量配额的接近程度。
- 应用设置
 - **+Me 设置:** +Me 设置指定了机器是否将您的用量信息发送到箱或其他目标。您也可以指定将用量信息发送到哪里。
 - 发送反馈: 发送反馈设置指定了机器是否将您的用量信息发送给制造商。发送反馈可以帮助制造商通过更新或补丁改进机器。

了解弹出式键盘

可使用显示屏幕上的弹出键盘输入字母、数字或特殊符号。此键盘使用简便的标准 QWERTY 布局。

点触输入区域时，屏幕上会弹出键盘。键盘最初显示小写字母。



- Shift 键 (): 轻触此键可输入一个大写字母。轻触此键两次可切换大写锁定。
- 符号/数字模式 (): 轻触此键可输入数字、符号和表情。
- ABC 模式 (): 轻触此键可将键盘布局恢复为默认字母键。使用 Shift 键 () 可在小写和大写字母之间切换。
- 空格键 (): 轻触此键可输入空格。

本地安装驱动程序

本地连接的打印机是使用线缆与您的计算机直接连接的机器。如果您的打印机已联网，请跳过以下步骤，继续安装联网机器的驱动程序（请参见第 325 页上的“通过网络安装驱动程序”）。



- 根据使用的机器和界面的不同，此用户指南中的安装窗口可能会有所差异。
- 仅使用长度不超过 3 米的 USB 电缆。

Windows

- 1 确保机器连接到计算机，然后打开电源。
- 2 在 CD-ROM 驱动器中插入随附的软件光盘。



如果不显示安装窗口，单击开始 > 所有程序 > 附件 > 运行。

X:\Setup.exe，用代表您的 CD-ROM 驱动器的字母替换“X”，然后单击确定。

- 对于 Windows 8，

如果未显示安装窗口，请从 **Charms(超级按钮)** 中选择 **搜索 > Apps(应用)**，然后搜索 **运行**。键入 X:\Setup.exe，将“X”替换为 CD-ROM 驱动器对应的字母，然后单击 **确定**。

如果显示“轻触以选择此光盘的操作。”弹出窗口，单击窗口并选择 **Run Setup.exe**。

- 3 查看并接受安装窗口中的安装协议。然后单击下一步。
- 4 从打印机连接类型屏幕中选择 **USB**。然后单击下一步。

本地安装驱动程序

- 5 按照安装窗口中的说明进行操作。

从 Windows 8 开始屏幕



- 如果计算机已连接到 Internet, 将从 Windows 更新自动下载 V4 驱动程序。否则, 您可以从 Samsung 网站手动下载 V4 驱动程序, www.samsung.com > 查找产品 > 支持或下载。
- 您可以从 Windows 应用商店下载 Samsung 打印机体验应用程序。您需要有一个 Microsoft 帐户才能使用 Windows Store(应用商店)。
 - 1 从 **Charms(超级按钮)** 中选择**搜索**。
 - 2 单击**Store(应用商店)**。
 - 3 搜索并单击 **Samsung Printer Experience**。
 - 4 单击**安装**。
- 如果使用提供的软件 CD 安装驱动程序, 不会安装 V4 驱动程序。如果要在**桌上型**屏幕中使用 V4 驱动程序, 您可以从 Samsung 网站下载, www.samsung.com > 查找产品 > 支持或下载。
- 如果要安装 Samsung 的打印机管理工具, 您需要使用提供的软件 CD 安装它们。

- 1 确保计算机连接到 Internet, 然后打开电源。
- 2 确保机器已打开。
- 3 使用 USB 电缆连接计算机和机器。
将从 **Windows 更新** 自动安装驱动程序。

Mac

- 1 确保机器连接到计算机, 然后打开电源。
- 2 在 CD-ROM 驱动器中插入随附的软件光盘。



- 3 双击在 Mac 桌面上出现的光盘图标。
 - 对于 Mac OS X 10.8 或更高版本, 双击**查找程序**中出现的光盘。
- 4 双击 **MAC_Installer** 文件夹 > **Installer OS X** 图标。
- 5 单击**继续**。
- 6 阅读许可协议, 然后单击**继续**。
- 7 单击**同意**接受许可协议。
- 8 单击**安装**。将安装打印机运行所需的所有组件。
如果单击**自定义**, 则可以选择要安装的各个组件。
- 9 输入密码, 单击**确定** (或**安装软件**)。

本地安装驱动程序

- 10 从通过 **USB** 连接的打印机中选择打印机连接类型，单击**继续**。
- 11 单击**添加打印机**按钮，选择您的打印机并将它添加到打印机列表中。
- 12 安装完成后，单击**关闭**。

Linux

您需要从 **Samsung** 网站下载 **Linux** 软件包来安装打印机软件 (<http://www.samsung.com> > 查找产品 > 支持或下载)。

安装 Unified Linux Driver



必须以超级用户 (**root**) 身份登录才能安装机器软件。如果不是超级用户，请咨询系统管理员。

- 1 确保机器连接到计算机，然后打开电源。
- 2 将 **Unified Linux Driver** 软件包复制到系统中。
- 3 打开 **Terminal** 程序并转到复制软件包所在的文件夹。
- 4 将软件包解压缩。

- 5 转到 **uld** 文件夹。
- 6 执行 **"./install.sh"** 命令 (如果未以 **root** 身份登录，请执行该命令并使用 **"sudo"**，如 **"sudo ./install.sh"**)
- 7 继续安装。
- 8 安装完成时，启动打印实用程序 (转至 **System > Administration > Printing** 或在 **Terminal** 程序中执行 **"system-config-printer"** 命令)。
- 9 单击 **Add** 按钮。
- 10 选择您的打印机。
- 11 单击 **Forward** 按钮并将它添加到系统中。

重新安装驱动程序

如果打印机驱动程序不能正常工作，请执行下列步骤重新安装驱动程序。

Windows

- 1 确保机器连接到计算机，然后打开电源。
- 2 从开始菜单中选择程序或所有程序 > **Samsung Printers** > 卸载 **Samsung Printer** 软件。
 - 对于 Windows 8，
 - 1 从 Charms 中选择**搜索** > **Apps(应用)**。
 - 2 搜索并单击**控制面板**。
 - 3 单击**程序和功能**。
 - 4 右键单击要卸载的驱动程序，然后选择**卸载**。
 - 5 按照窗口中的说明进行操作。
- 3 按照安装窗口中的说明进行操作。

- 4 将软件 CD 放入光盘驱动器中，再次安装驱动程序（请参见第 39 页上的“本地安装驱动程序”）。



从 Windows 8 开始屏幕

- 1 确保机器连接到计算机，然后打开电源。
- 2 单击开始屏幕中的**卸载 Samsung 打印机软件** 瓷砖。
- 3 按照窗口中的说明进行操作。



- 如果找不到 **Samsung** 打印机软件菜单，可从桌面屏幕模式中卸载。
- 如果要卸载 **Samsung** 的打印机管理工具，在**开始**屏幕中右键单击应用程序 > **卸载** > 右键单击要删除的程序 > **卸载**，然后按照窗口中的说明操作。

重新安装驱动程序

Mac

如果打印机驱动程序无法正常运行，请将它卸载，然后重新安装。

- 1 打开应用程序文件夹 > **Samsung** > 打印机软件卸载程序。
- 2 要卸载打印机软件，单击**继续**。
- 3 选择要删除的程序，然后单击**卸载**。
- 4 输入密码并单击**确定**。
- 5 安装卸载后，单击**关闭**。



如果已添加机器，请从**打印设置实用程序**或**打印与传真**中删除它。

Linux

如果打印机驱动程序无法正常运行，请将它卸载，然后重新安装。

- 1 打开 **Terminal** 程序。
- 2 转至从 **Unified Linux Driver** 软件包解压缩的 **uld** 文件夹。
- 3 执行 **"./uninstall.sh"** 命令（如果未以 **root** 身份登录，请执行该命令并使用 **"sudo"**，如 **"sudo ./uninstall.sh"**）
- 4 继续卸载。



2. 介质与纸盘

本章介绍将原件和打印介质装入机器的方法。

本章内容包括

- 装入原件
- 选择打印介质
- 在纸盘中装纸
- 在特殊介质上打印
- 纸盘设置

45

50

51

58

64



装入原件

您可以将原稿装入扫描仪玻璃板或双面扫描进稿器 (DSDF) 中进行复印、扫描和传真。

在扫描仪玻璃板上

确保 DSDF 中没有任何原稿。如果在 DSDF 中检测到原稿，它的优先级会高于扫描仪玻璃板上的原稿。要获得最佳扫描质量（尤其对于彩色或灰阶图像），请使用扫描仪玻璃板。

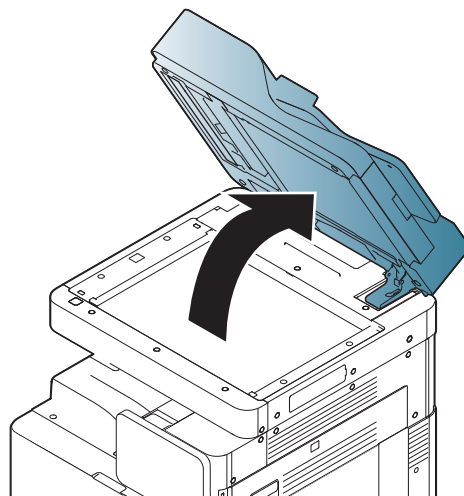


将原稿放置在扫描仪玻璃板上时，在扫描仪玻璃板边缘与原稿边缘之间留出一点空间。否则机器可能无法扫描整个原稿。

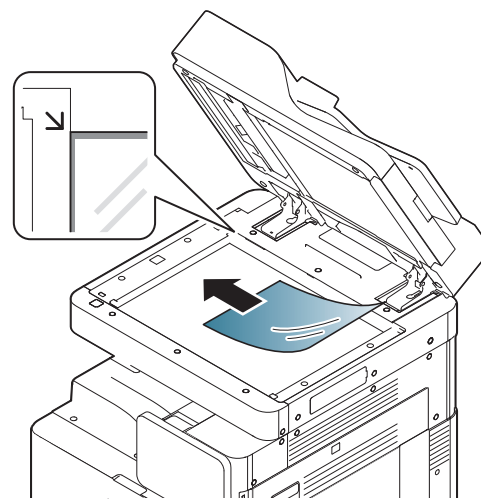
准备原件

- 切勿装入小于 25 x 25 毫米（1.0 x 1.0 英寸）或大于 297 x 432 毫米（11.7 x 17 英寸）的纸张。
- 装入原稿前，请确保纸张上的胶水、墨水或修改液已干透。

- 1 打开 DSDF。



- 2 将原稿面朝下放置在扫描仪玻璃板上，使其与玻璃板左上角的对准导板对齐。



装入原件

3 合上 DSDF。



- 复印时如果 DSDF 未关，可能会影响复印质量，增加墨粉用量。
- 扫描仪玻璃板上如有灰尘，可能会使打印件出现黑点。请务必使其保持清洁。
- 如果要复印书本或杂志中的某页，请托起 DSDF 直到其转轴被挡块锁定为止，然后再合上盖板。如果书籍或杂志厚度超过 30 毫米，则应打开扫描仪盖进行复印。



- 请注意不要打破扫描仪玻璃板。可能导致受伤。
- 请勿在关闭 DSDF 时将手放到扫描仪玻璃板上。DSDF 可能会掉在手上，导致您受伤。
- 在复印或扫描过程中，请不要注视从扫描仪内部发出的强光。否则可能导致眼睛受伤。

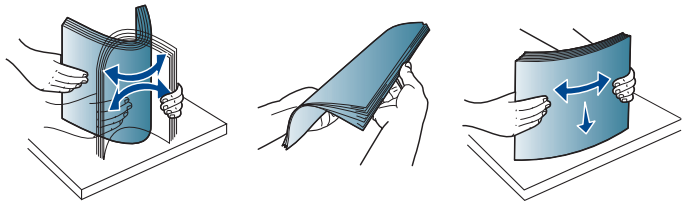
在双面扫描进稿器 (DSDF) 中

准备原件

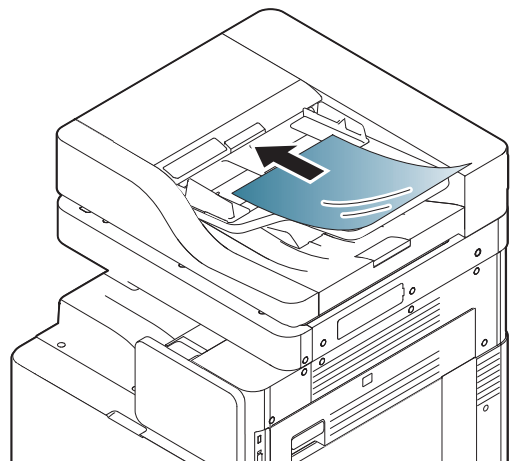
- 切勿装入小于 148 x 210 毫米或大于 297 x 432 毫米的纸张。
 - DSDF 可自动检测 A3、A4 LEF、A4 SEF、B4、B5 LEF、B5 SEF、A5 LEF、A5 SEF、Ledger、Legal、Letter LEF、Letter SEF、Statement LEF 和 Statement SEF 尺寸的原稿。
 - 为了避免卡纸、打印质量不佳以及机器受损的情况，切勿装入以下类型的纸张。
 - 复写纸或背面可复写的纸张
 - 涂层纸
 - 葱皮纸或薄纸
 - 起皱或有折痕的纸
 - 卷曲或光泽纸
 - 撕裂的纸张
 - 装入原稿前，请先取下所有订书针和别针。
 - 装入原稿前，请确保纸张上的胶水、墨水或修改液已干透。
 - 请勿装入纸张大小或重量不同的原件。
 - 请勿装入书册、小册子、透明胶片或其他特殊性质的文档。
- 一次作业最多可将 100 张纸 (80 g/m²) 装入 DSDF。

装入原件

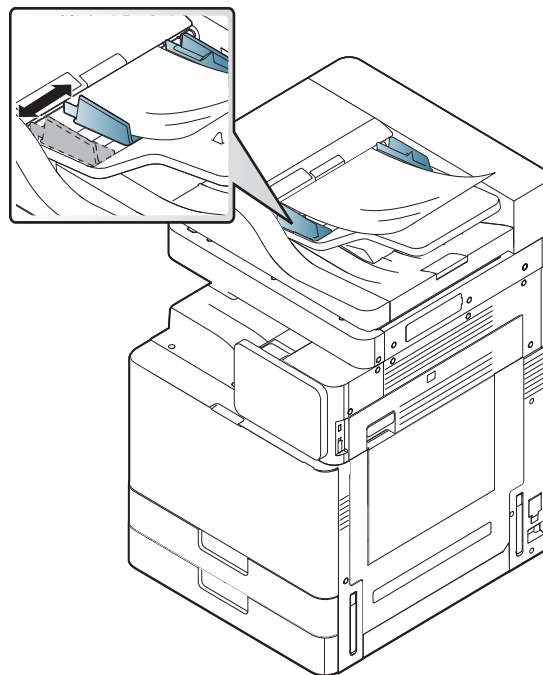
- 1 装入原稿之前，请将一摞原稿的边缘弯折或呈扇形展开，使纸张分离。



- 2 将原稿正面朝上装入 DSDF。确保纸摞背面边缘与进纸盘上标记的纸张尺寸相符。



- 3 按照纸张尺寸调整文档宽度导板。



DSDF 扫描玻璃板上的灰尘可能会使打印输出中出现黑线。必须始终保持玻璃板清洁。

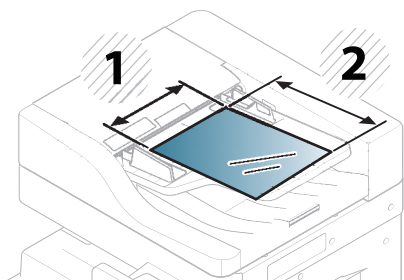
装入原件

装入不同尺寸的原稿

机器可以使用 DSDF 自动检测各种纸张尺寸。装入不同尺寸的原稿时，请将所有纸张与 DSDF 左上角对齐。下表列出了机器可以检测的纸张尺寸。



- SEF 表示短边送纸。
- LEF 表示长边送纸。



- 1 宽度
- 2 长度

尺寸 (毫米)

最大宽度	允许组合	长度
A3/A4_LEF	A3	420
	A4_LEF	210
	B4	364
	B5_LEF	182
	A4_SEF	297
	A5_LEF	148.5
B4/B5_LEF	B4	364
	B5_LEF	182
	A4_SEF	297
	A5_LEF	148.5
	B5_SEF	257
A4_SEF/ A5_LEF	A4_SEF	297
	A5_LFE	148.5
	B5_SEF	257
	A5_SEF	210

装入原件

特大尺寸(英寸)

最大宽度	允许组合	长度
Ledger/ LTR_LEF	Ledger	432
	LTR_LEF	215.9
	Legal	355.6
	LTR_SEF	279
	ST_LEF	139.7
B4/B5_LEF	Legal	355.6
	LTR_SEF	279
	ST_LEF	139.7
	ST_SEF	215.9

选择打印介质

您可以在多种打印介质上打印，如：普通纸、信封、标签、透明胶片等。请务必使用符合本机使用准则的打印介质。

关于选择打印介质的准则

不符合本用户指南中所列使用准则的打印介质会引发以下问题

- 打印质量差。
- 卡纸次数增多。
- 机器过早磨损。

纸张的重量、成分、纹理和湿度等因素是影响机器性能和输出质量的重要因素。选择打印材料时，请注意以下事项

- 有关机器打印介质的类型、尺寸和重量，请参考打印介质规格（请参见第 263 页上的“打印介质规格”）。
- 所需打印效果 您选择的打印介质应适合您的项目。
- 亮度 某些打印介质较白，会打印出更清晰、更灵动的图像。
- 表面平滑度 打印介质的平滑度会影响到打印的清晰程度。



- 某些打印介质可能符合本用户指南中所述的准则，但仍不能产生令人满意的打印效果。这可能是由于纸张特性、操作不当、温度和湿度不适宜或者其他无法控制的因素造成的。
- 在大批量购买打印介质之前，请确保打印介质符合本用户指南中所述的要求。



- 使用不符合这些规格要求的打印介质可能会引起各种问题，或导致需要维修。此类维修不在 **Samsung** 的保修或服务协议之列。
放入纸盘中的纸张数量可能会因所使用的介质类型而有所不同（请参见第 263 页上的“打印介质规格”）。
- 切勿将喷墨照片纸与此打印机配合使用。这样做可能会对打印机造成损坏。
- 使用易燃的打印介质可能会引起火灾。
- 请使用指定的打印介质（请参见第 263 页上的“打印介质规格”）。



使用易燃的介质或将异物留在打印机中可能会导致设备过热，在少数情况下可能会引起火灾。

放入纸盘中的纸张数量可能会因所使用的介质类型而有所不同（请参见第 263 页上的“打印介质规格”）。

在纸盘中装纸

标准纸盘/选装双盒进纸器

大部分打印作业所用的打印介质都可以装入标准纸盘中。标准纸盘最多可容纳 1,040 张普通纸。

您可以购买选装双盒进纸器并将其安装在标准纸盘下方，这样可额外装入 1,040 张普通纸。

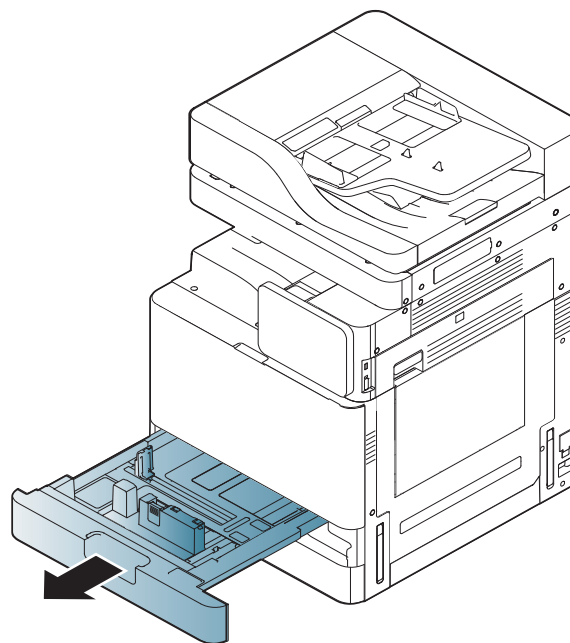


- 标准纸盘包含两个纸盘：（纸盘 1、纸盘 2）。
- 选装双盒进纸器包含两个纸盘：（纸盘 3、纸盘 4）。
- 从纸盘 1、纸盘 2、纸盘 3 和纸盘 4 装入纸张的流程相同。



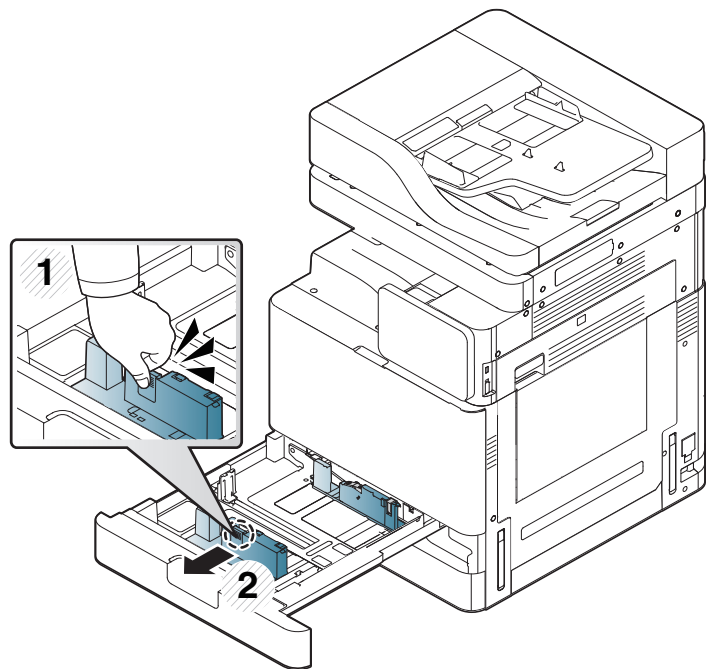
使用照片纸或涂层纸会引发故障，导致需要维修。此类维修不在保修或服务协议范围内。

- 1 压住手柄并拉出纸盘。



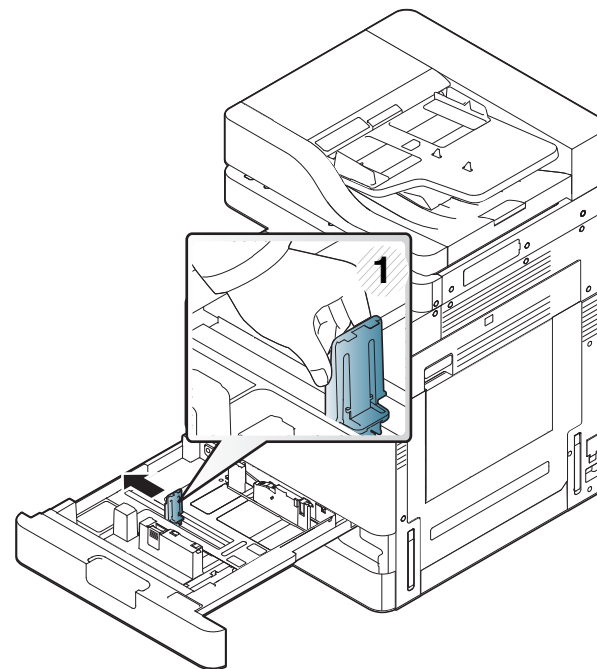
在纸盘中装纸

2 捏住纸张长度导板将其拉动到纸盘末端。



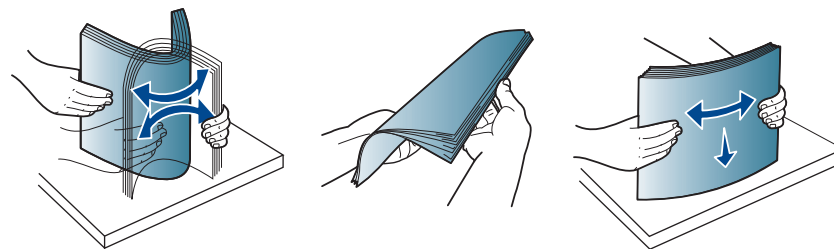
1 纸张长度导板

3 捏住纸张宽度导板将其拉动到纸盘末端。



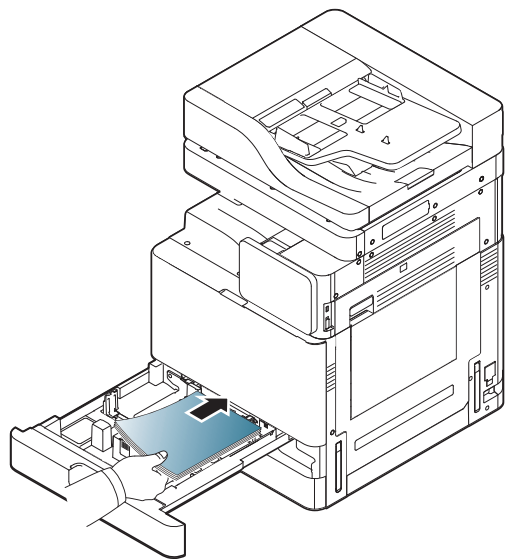
1 纸张宽度导板

4 请在装入纸张之前将纸摞的边缘弯折或呈扇形展开，使纸张分离。

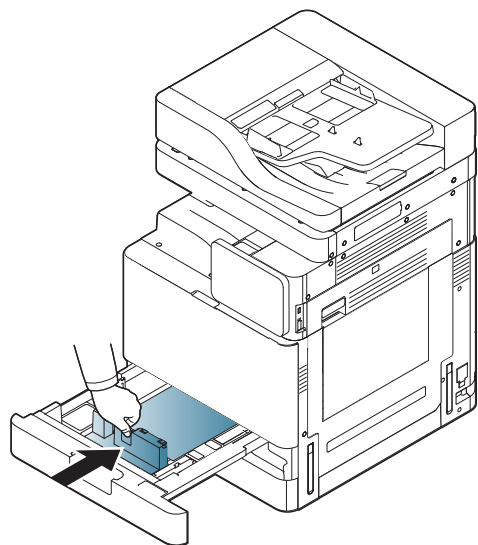


在纸盘中装纸

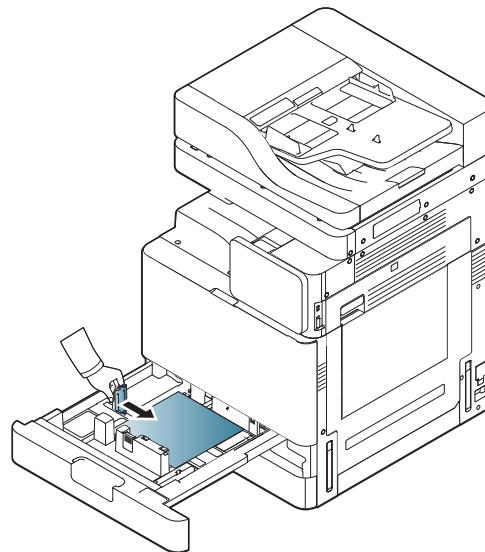
- 5 将纸装入，打印面朝上。



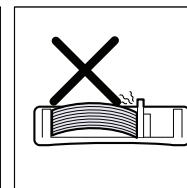
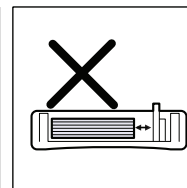
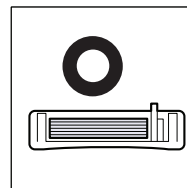
- 6 调整纸张长度导板，使其适合纸张的长度。



- 7 将纸张装入纸盘之后，捏住宽度导板，将其移向纸摞，直到与纸摞一侧轻微接触。切勿将导板过度压向纸张边缘。导板可能导致纸张弯曲。



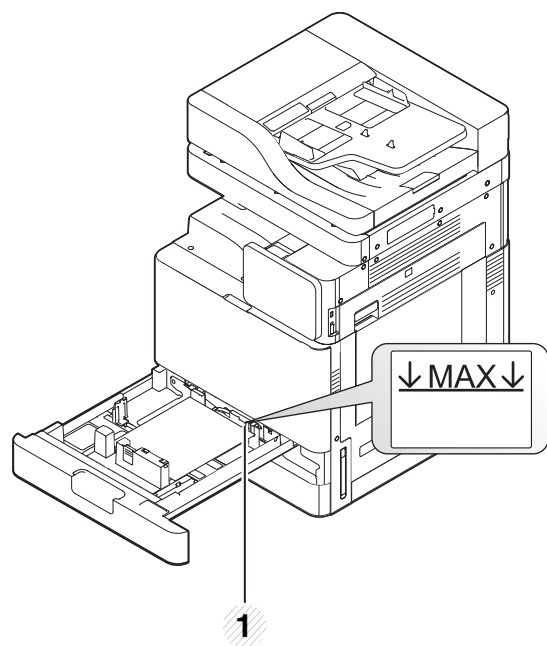
- 请勿过度推动纸张导板，否则会导致介质变形。
- 如果不调节纸张宽度导板，则会导致卡纸。



在纸盘中装纸

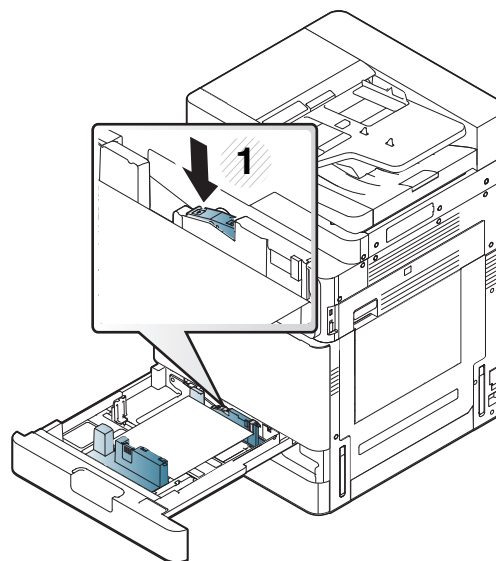


切勿在纸盘中装入过多纸张，否则可能会导致卡纸。请确保纸盘内的纸张高度低于最大纸张容量导板。



1 纸张容量导板

8 使用锁定开关固定纸张长度导板。如果要装入其他尺寸的纸张，请释放锁定开关。



1 锁定开关

9 将纸盘重新放回机器中。

打印文档时，请为纸盘设置纸张类型和大小。

有关在控制面板上设置纸张类型和大小的信息（请参见第 64 页上的“纸盘设置”）。

标准纸盘和选装双盒进纸器可以自动检测各种尺寸的纸张（请参见第 57 页上的“自动检测介质尺寸”）。

如果在**纸盘确认信息**中将**开**设置为**开**，将自动出现确认窗口。

检查是否检测到纸盘中的纸张尺寸和类型。如果要设置纸张尺寸和类型，或机器无法检测到它们，则可以在确认窗口中直接设置尺寸和类型。

在纸盘中装纸



- 如果在进纸时出现问题，请检查纸张是否符合介质规格（请参见第 263 页上的“打印介质规格”）。然后，尝试在多功能纸盘中一次放入一张纸（请参见第 55 页上的“多功能纸盘”）。
- 从打印机驱动程序进行的设置将覆盖控制面板上的设置。
要通过应用程序打印：
 - a 打开应用程序，并选择打印菜单。
 - b 打开**打印首选项**（请参见第 70 页上的“打开打印首选项”）。
 - c 按**打印首选项**中的**纸张**选项卡，然后选择合适的纸张类型、尺寸和来源。
 - d 按 **确定**。
 - e 从应用程序开始打印。

多功能纸盘

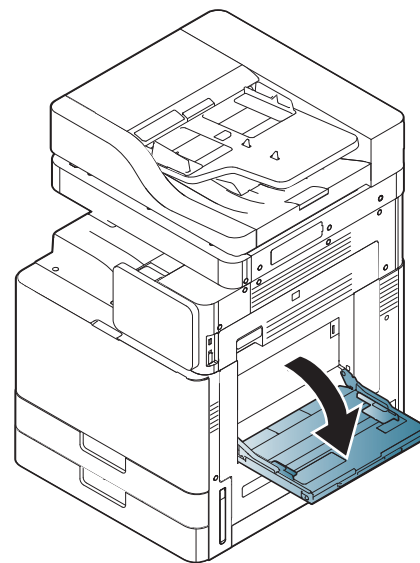
多功能纸盘可容纳特殊大小和类型的打印介质，如：明信片、便笺卡片和信封。这适用于在彩色纸上进行的单页打印。

多功能纸盘使用提示

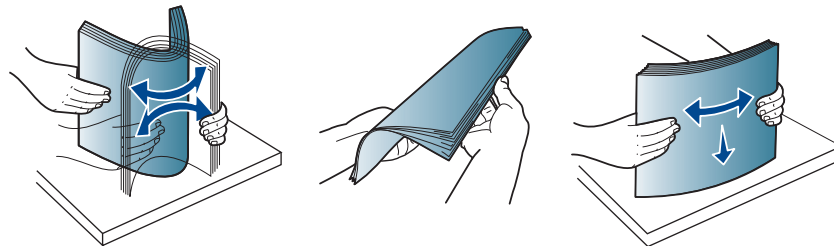
- 在多功能纸盘中一次只放一种类型、大小和重量的打印介质。
- 当多功能纸盘中仍有纸张时请勿加纸，以免卡纸。这同样适用于其他类型的打印介质。

- 打印介质应打印面朝下放入多功能纸盘之中，顶边应先进入纸盘，同时介质应放在纸盘的中央。
- 务必只装入指定的打印介质，以避免出现卡纸和打印质量问题（请参见第 263 页上的“打印介质规格”）。
- 向多功能纸盘装纸前，先压平明信片、信封和标签上的任何卷曲。

- 1 打开多功能纸盘，并拉出延长板（如果必要）。

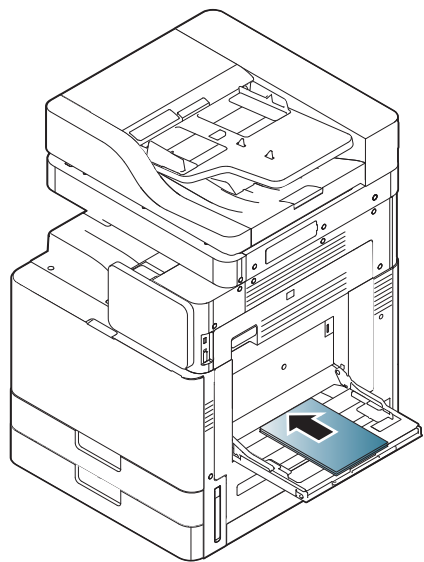


- 2 请在装入原件之前将纸摺边弯折或呈扇形展开，使纸张分离。

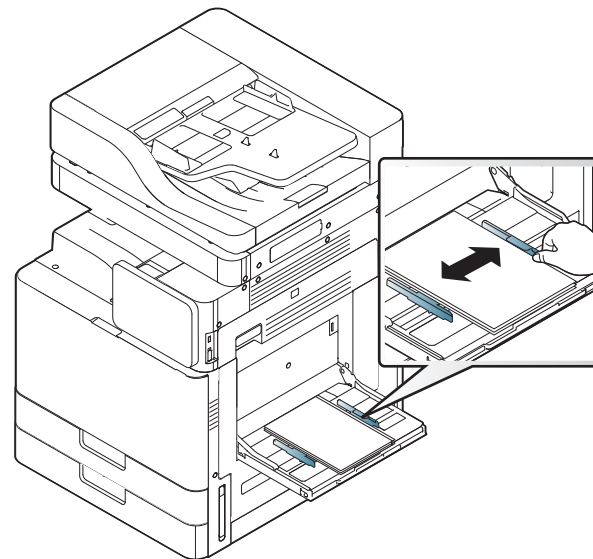


在纸盘中装纸

- 3 打印面朝下装入纸张。



- 4 夹紧多用途纸盘纸张宽度导板，并根据纸张宽度进行调节。不要过于用力，否则纸张会弯曲，而导致卡纸或歪斜。



- 5 打印文档时，请为多功能纸盘设置纸张类型和大小（请参见第 57 页上的“自动检测介质尺寸”）。

有关在控制面板上设置纸张类型和大小的信息（请参见第 64 页上的“纸盘设置”）。



从打印机驱动程序进行的设置将覆盖控制面板上的设置。

要通过应用程序打印

- 打开应用程序，并选择打印菜单。
- 打开**打印首选项**（请参见第 70 页上的“打开打印首选项”）。
- 按**打印首选项**中的**纸张**选项卡，然后选择合适的纸张类型、尺寸和来源。
- 按 **确定**。
- 从应用程序开始打印。

在纸盘中装纸

自动检测介质尺寸

本机器可自动检测各种尺寸的纸张。请参照下表。

尺寸 ^a (普通纸)	标准纸盘 1, 2	选装双盒进纸器	多用途纸盘	双面打印
Letter SEF ^b	●	●	●	●
Letter LEF ^c	●	●	●	●
Ledger / Tabloid SEF	●	●	●	●
Tabloid Extra SEF	●	●	●	●
Legal SEF	●	●		●
Executive SEF			●	●
Statement SEF	●	●	●	●
A3 SEF	● (仅纸盘 2)	●	●	●
A4 SEF	●	●	●	●

尺寸 ^a (普通纸)	标准纸盘 1, 2	选装双盒进纸器	多用途纸盘	双面打印
A4 LEF	●	●	●	●
A5 SEF	●	●	●	●
B4 SEF	●	●	●	●
JIS B5 SEF	●	●		●
JIS B5 LEF			●	●
A6 SEF			●	
B6 SEF			●	
SRA3 SEF	● (仅纸盘 2)	●		●
Folio SEF	●	●		●

a. 本机可以检测与列出的纸张尺寸相似的纸张。

b. SEF (短边进纸)

c. LEF (长边进纸)

(●: 支持, 空白: 不支持)

在特殊介质上打印

下表所示为各纸盘可用的特殊介质。



当使用特殊介质时，我们建议一次只进一张纸。请检查各纸盘的最大进纸量（请参见第 263 页上的“打印介质规格”）。

类型 (A4)	标准纸盘/选装双盒进纸器	多用途纸盘
普通纸	●	●
厚纸	●	●
重磅纸	●	●
超级重磅纸 1	●	●
超级重磅纸 2	●	●
超级重磅纸 3	●	●
超级重磅纸 4		●
薄纸	●	●
棉质纸	●	●
彩色纸	●	●
预印纸	●	●
再生纸	●	●
Bond 纸	●	●

类型 (A4)	标准纸盘/选装双盒进纸器	多用途纸盘
存档纸	●	●
信头纸	●	●
穿孔	●	●
薄卡片纸	●	●
厚卡片纸	●	●
重卡片纸	●	●
超重卡片纸 1	●	●
超重卡片纸 2		●
薄光面纸	● (仅限标准纸盘)	●
厚光面纸	● (仅限标准纸盘)	●
重光面相纸	● (仅限标准纸盘)	●
透明胶片	● (仅限标准纸盘)	●
标签	● (仅限标准纸盘)	●

在特殊介质上打印

类型 (A4)	标准纸盘/选装双盒进纸器	多用途纸盘
信封	● (仅纸盘 1)	●
厚纸信封	● (仅纸盘 1)	●

(●: 支持, 空白: 不支持)



介质类型在**打印首选项**中显示。该纸张类型选项可用于设置待装入纸盘的纸张类型。该设置将出现在列表中供选择。使用此功能可获得最佳打印输出质量。否则可能会无法实现所需的打印质量。

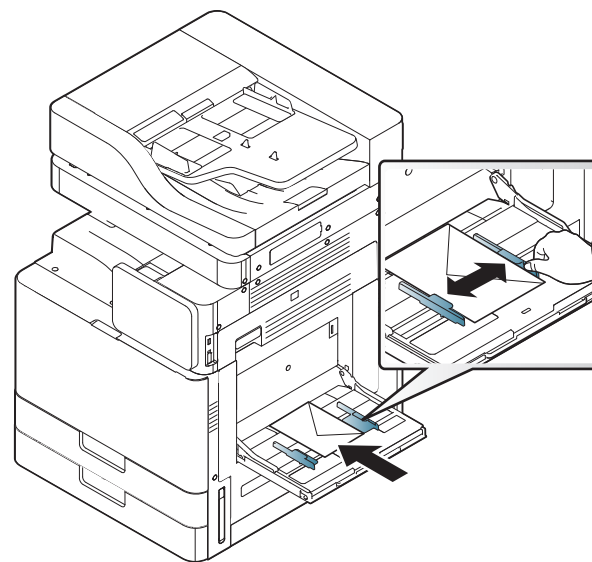
信封

能否在信封上成功打印取决于信封的质量。

要打印信封, 请将信舌面朝上。



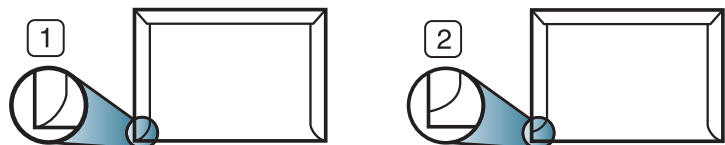
将信封装入多用途纸盘前, 请将信封擦边弯折并压平信封边缘, 这样可以提高打印质量。



- 选择信封时, 请考虑以下因素:
 - **重量:** 信封纸的重量不得超过 90 克/平方米, 否则可能会卡纸。
 - **构造:** 打印之前, 信封应平放, 卷曲度不超过 6 毫米, 且信封内不应有空气。

在特殊介质上打印

- **状况:** 信封不应有褶皱、缺口、潮湿或受损。
- **温度:** 使用可用于激光打印机的信封。
- 只使用结构合理、折叠平整的信封。
- 请勿使用贴有邮票的信封。
- 请勿使用带有夹子、咬合装置、窗口、涂层内衬、自粘性封条或其他合成材料的信封。
- 请勿使用已破损或劣质信封。
- 确保信封两端的密封边一直延伸到信封角。



1 适宜
2 不适宜

- 对于带有剥离胶带或多个封盖，相互折叠在一起进行密封的信封，必须使用能够承受打印机大约 **170 °C (338 °F)** 的熔融温度达 **0.1 秒钟** 的胶。额外的信舌和封条会导致信封出现褶皱、折痕或卡纸现象，甚至可能损坏定影器。
- 为获得最佳打印质量，打印位置应距信封边缘至少 **15 毫米**。
- 避免在信封接缝重叠的区域打印。



- 切勿尝试在信封背面打印。
- 打印信封时可能会起皱。

透明胶片

为避免损坏机器，请仅使用专门为激光打印机设计的透明胶片。



- 如果使用透明胶片进行彩色打印，那么当在投影仪中使用打印件时，图像质量将低于单色打印。

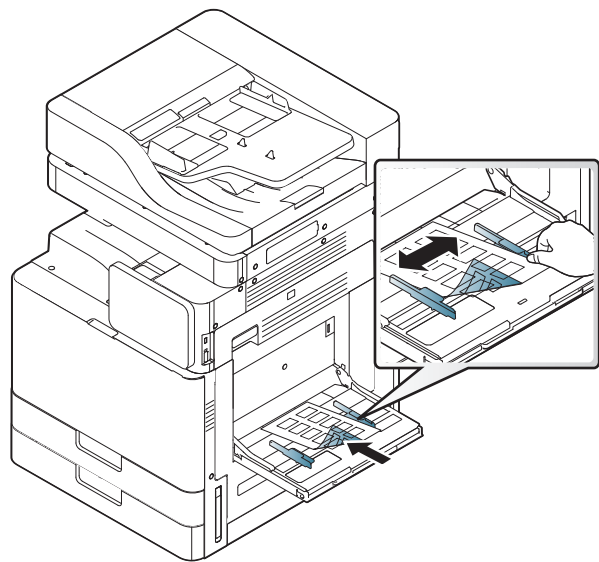
- 机器中使用的透明胶片必须能够承受机器的定影温度。
- 从机器中取出透明胶片后，将其置于平坦的表面。
- 不得将未使用的透明胶片长时间搁置在纸盘中。否则，灰尘可能会堆积在透明胶片上，导致打印件上出现污点。
- 为避免指印弄脏透明胶片，应小心取放。
- 为避免褪色，请勿将打印的透明胶片长时间暴露在阳光下。
- 确保透明胶片无褶皱、卷曲，且边缘没有任何破损。
- 请勿使用与衬纸分离的透明胶片。
- 为了防止透明胶片粘在一起，开始打印输出时请不要将打印好的透明胶片堆放在一起。
- 推荐的介质: 用于由 **Xerox** 所出品彩色激光打印机的透明胶片，如 **3R 91331 (A4)**，**3R 2780 (Letter)**。
- 使用本机打印的透明胶片与高射投影仪不兼容，投影时可能显示为黑白图像。

在特殊介质上打印

标签纸

打印面朝下装入纸张。

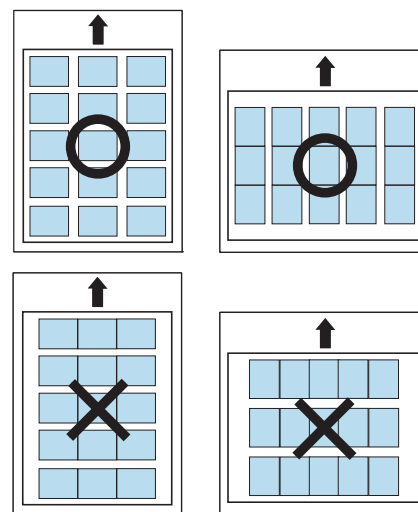
为避免损坏机器，请仅使用专为激光打印机设计的标签。



选择标签时，请考虑以下因素：

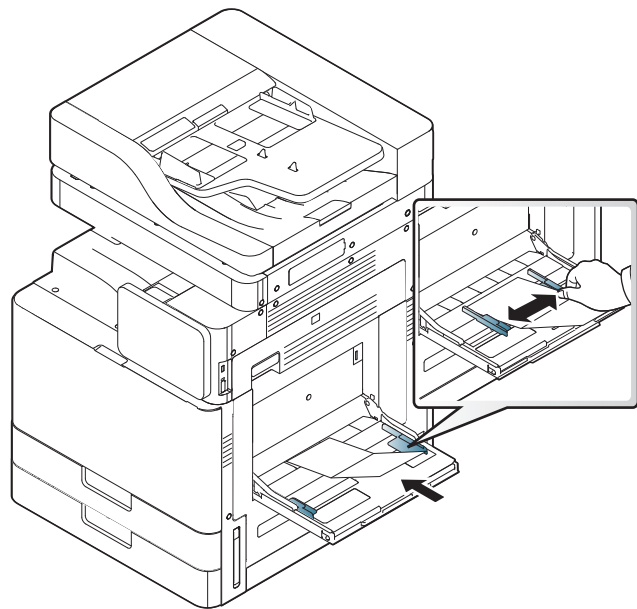
- **粘合材料：**粘合材料应能够在机器的定影温度（约为 170 °C）下保持稳定 0.1 秒。
- **布局：**只使用彼此之间没有露出衬纸的标签。标签间的空隙会让标签脱离衬纸，从而导致严重卡纸。
- **卷曲：**打印前，标签必须平整，任何方向的卷曲度都不应超过 13 毫米。
- **状况：**请勿使用起皱、发泡或有分离迹象的标签。

- 确保标签之间没有裸露的粘合材料。裸露区域可使标签在打印期间脱离，从而导致卡纸。暴露的粘合材料还会损坏机器组件。
- 请勿在机器上多次运行一张由多个标签组成的纸张。背胶只能通过机器一次。
- 请勿使用与衬纸分离的标签，以及起皱、起泡或损坏的标签。
- 如果在进纸时朝同一方向运行的标签之间没有空间，请勿装入这样的纸张。否则会导致卡纸。



在特殊介质上打印

卡片纸/自定义大小的纸张



- 请勿在宽度小于 98 毫米 或长度小于 148 毫米 的介质上打印。
- 在软件应用程序中，介质页边距应至少设置为 6.4 毫米。

信头纸/预印纸

	单面	双面
标准纸盘/ 选装双盒进纸器	面朝上	面朝下
多用途纸盘	面朝下	面朝上

- 预印纸必须使用耐热油墨打印，这种油墨在机器定影温度（约为 170 °C）下的 0.1 秒内不会融化、蒸发或释放出有害气体。
- 预印纸油墨必须具有非易燃性，不得对机器辊产生不利影响。
- 表格应密封存放在防潮包装内，以防在存放期间变质。
- 在装入预印纸之前，请确认纸上的油墨已干。在定影过程中，湿油墨可能会从预印纸上脱落，从而降低打印质量。

在特殊介质上打印

光面纸



一次将一张纸装入多用途纸盘，让光面朝下。

- 推荐的介质: 适合本机器的光面纸 (Letter) 仅限 HP Brochure Paper (产品: Q6611A)。
- 推荐的介质: 适合本机器的光面纸 (A4) HP Superior Paper 160 glossy (产品: Q6616A)。

纸盘设置

要更改具体纸盘设置，轻触**设置 > 纸盘设置**，从显示屏幕中选择所需的纸盘和选项。



- **纸盘 1、纸盘 2、多用途纸盘:** 您可以设置纸张尺寸和纸张类型。
- **纸盘 3、纸盘 4、纸盘 5:** 您可以设置纸张尺寸和纸张类型。



如果安装了选装的 DCF、HCF 和 LCT，您可以使用此功能。

- **纸张尺寸:** 允许您更改纸张大小。
 - 您可以在显示屏幕中更改纸张列表。纸张列表将在此机器中分为可用 A/B 类型和 Letter 类型纸张。

- 如果没有所需尺寸的纸张，或您需要使用自定义尺寸的纸张，则按基点箭头来设置纸张尺寸。也可以使用自定义大小设置和保存自定义尺寸。只要有需要，就可以选择自定义尺寸。

- **纸张类型:** 允许您更改纸张类型。

选项

上下划动可滚动浏览不同选项。

- **自动纸盘切换:** 决定机器在检测到纸张不匹配时是否继续打印。例如，如果纸盘 1 和纸盘 2 都装有相同大小的纸张，机器在纸盘 1 中的纸张用完后将自动从纸盘 2 打印。
- **自动继续:** 此选项允许您在设置的纸张尺寸与纸盘中的纸张不匹配时继续打印。激活此选项后，机器使用类似或大尺寸纸张继续打印。如果此选项被取消激活，机器将会等待向纸盘中装入所需尺寸的纸张。
- **纸张代替物:** 如果纸盘中没有某项打印作业所需的纸张，该功能允许采用类似尺寸的纸张进行替代，例如，如果纸盘中没有所需的 Letter 尺寸纸张，本机器将采用 A4 来替代所需纸张。



采用替代纸张时，可能出现一些图像损失。

- **纸盘确认信息:** 将纸张装入纸盘时，可设置自动出现的确认消息。本机器可自动检测某些纸张尺寸和类型。如果要设置纸张尺寸和类型，或机器无法检测到它们，则可以在确认窗口中直接设置尺寸和类型。

纸盘设置

- **纸盘保护:** 例如, 如果将纸盘 1 设置为开, 则纸盘切换过程中将排除纸盘 1。



此设置适用于复印或打印作业, 它不影响传真作业。

- **纸盘优先级设置:** 您可以设置纸盘优先级。如果第一个设置是纸盘 1, 当第二个设置纸盘纸张用尽时, 机器会自动从纸盘 1 打印。
- **纸盘锁定:** 您可以设置纸盘锁定。



如果安装了选装的纸盒锁定套件, 您可以使用此功能。

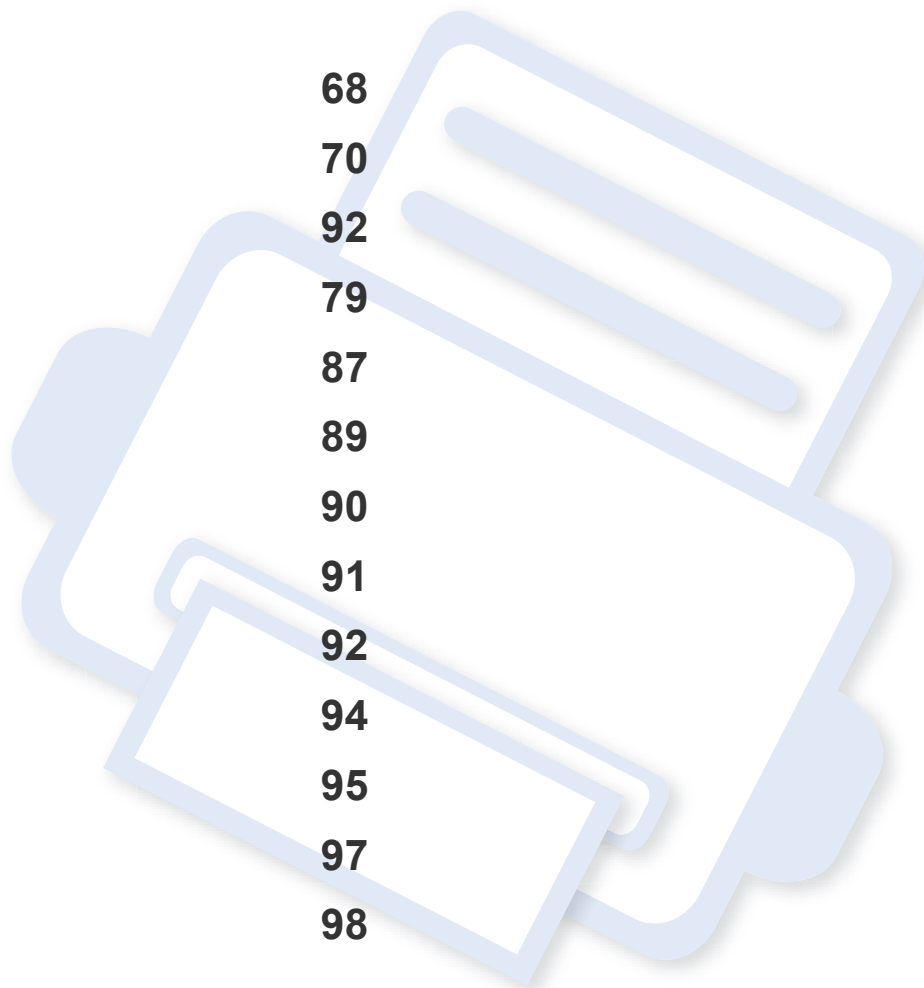


3. 打印

本章介绍一些常见的打印任务。

本章内容包括

- 基本打印 68
- 打开打印首选项 70
- 设置设备选项 92
- 使用特殊打印功能 79
- 使用直接打印实用程序 87
- 更改默认打印设置 89
- 将机器设置为默认机器 90
- 机器中的打印设置 91
- 设置设备选项 92
- 打印到文件 (PRN) 94
- **Mac** 打印 95
- **Linux** 打印 97
- **UNIX** 打印 98



打印机驱动程序功能



- 本章中的程序主要基于 Windows 7。
- 检查操作系统是否与您的打印机兼容（请参见第 269 页上的“系统要求”）。

您的打印机驱动程序支持以下标准功能

- 纸张方向，大小，来源和介质类型选择。
- 复印数量

您还可以使用不同的特殊打印功能。下表列出了您打印机的驱动程序所支持的功能概况：



某些型号或操作系统可能不支持下表中的部分功能。

功能	PCL/PS ^{a b/} XPS ^{bc}	PS ^b		
	Windows	Mac	Linux	Unix
机器质量选项	●	●	●	●
海报打印	●	●		
单张纸打印多页	●	●	●	●
手册打印	●	●		
适合页面打印	●	●		

功能	PCL/PS ^{a b/} XPS ^{bc}	PS ^b		
	Windows	Mac	Linux	Unix
缩放打印	●	●		
首页的不同纸张来源	●	●		
封面选项	●	●	●	●
光栅压缩 (仅限 PCL)	●			
输出选项	●	●	●	●
水印	●	●		
覆盖页 (仅限 PCL)	●			
双面打印	●	●	●	●

- 要通过基于 PostScript 的应用程序（如 Acrobat Reader®、Adobe Illustrator®、Adobe Photoshop® 等）获得最佳图像打印质量，建议使用 PostScript 驱动程序。
- 从 Samsung 网站下载并安装软件：<http://www.samsung.com> > 查找产品 > 支持或下载。安装前，请检查计算机的操作系统是否支持该软件。
- XPS 打印机驱动程序只能安装在 Windows Vista 操作系统或更高版本上。

(●: 支持, 空白: 不支持)

基本打印



- Mac 打印（请参见第 95 页上的“Mac 打印”）。
- Linux 打印（请参见第 97 页上的“Linux 打印”）。
- UNIX 打印（请参见第 98 页上的“UNIX 打印”）。

以下打印首选项窗口适用于 Windows 7 中的记事本。您的打印首选项窗口可能因使用的操作系统或应用程序不同而异。

- 1 打开要打印的文档。
- 2 从文件菜单中选择打印。

- 3 从选择打印机列表中选择机器。



份数与打印范围等基本打印设置可在打印窗口中选择。




要充分利用打印机驱动程序提供的打印机功能，请在应用程序的属性窗口中单击**首选项**或**打印**来更改打印设置（请参见第 70 页上的“打开打印首选项”）。

- 4 要开始打印作业，请在打印窗口中单击**打印**或**确定**。





取消打印作业

如果打印作业在打印队列或打印假脱机服务中等候，请如下取消作业：

- 您只需双击 **Windows** 任务栏中的机器图标 () 即可访问此窗口。
- 您可以使用计算机的 **Samsung** 打印机状态 程序窗口的**取消打印**取消打印作业（请参见第 185 页上的“使用 **Samsung** 打印机状态”）。

打开打印首选项



在打印首选项中选择选项时，可能会看到警示标记  或 。感叹号 () 表示您可以选择该选项，但不建议作出如此选择；() 号表示鉴于机器的设置或环境，您不可选用该选项。

- 1 打开要打印的文档。
- 2 从打印菜单中选择文件。
- 3 从选择打印机列表中选择打印机驱动程序。
- 4 单击属性或首选项。



屏幕截图可能因型号不同而异。



- 您可以在打印前应用**环保**功能节省纸张和墨粉（请参见第 178 页上的“Easy Eco Driver”）。
- 可按**打印机状态**按钮检查机器的当前状态（请参见第 185 页上的“使用 Samsung 打印机状态”）。

打开打印首选项

偏好设置选项卡

所列项目可以帮助您选择预定义设置。



屏幕截图可能因型号不同而异。



基本选项卡

基本选项卡可用于设置多种打印选项。

方向

此选项允许您选择信息在页面上打印的方向。

布局选项

此选项可让您选择各种文档布局方式。

- **每面一页:** 此选项为基本布局选项。此选项可让您在纸张的一侧打印一页。
- **每面多页:** 请参见第 79 页上的“打印在一张纸上打印多页”。
- **海报打印:** 请参见第 80 页上的“打印海报”。
- **书册打印:** 请参见第 80 页上的“打印小册子”。
- **使用预先格式的小册子打印:**
- **页面边框:** 此选项可让您将文档打印在边框之内。此选项对**海报打印**和**书册打印**不适用。

打开打印首选项

双面打印

此选项可让您在纸张上进行双面打印（请参见第 81 页上的“打印在纸张两面”）。

装订选项

这些选项允许您指定要用于文档的订书针数和孔数。



- 仅当已安装内部装订器、2k 小册子装订器或 3k 装订器时提供这些选项。
- 只有在选装标准装订器或小册子装订器中安装了选装打孔机组件时提供**打孔**选项。

- **订书针**: 指定装订文档时使用的订书针数量（1 个或 2 个订书针）。
- **打孔**: 指定文档中的打孔数量（两个或三个孔）。有些打孔器组件会提供 **4 孔**选项而不是 **3 孔**选项。

纸张选项卡

使用**纸张**选项卡选项可设置基本纸张处理规格。

份数

此选项可让您选择要打印的份数。您可以选择 **1** 到 **9999** 份。

纸张选项

- **原始大小**: 此选项可让您设置原稿的实际纸张尺寸。
- **输出尺寸**: 无论原稿尺寸如何，此选项可使您缩放打印作业，使其适合任何选定的纸张尺寸（请参见第 82 页上的“按照选定的纸张大小调整文档”）。
 - **百分比**: 此选项可让您键入比例将页面内容更改到希望的尺寸，从而在打印页上缩放显示（请参见第 82 页上的“按文档的百分比更改尺寸”）。
- **来源**: 确保将**来源**设置为相应的纸盘。打印特殊介质（例如信封和幻灯片）时，请使用**多用途纸盘**。
- **类型**: 此选项可让您设置要装入纸盘的纸张类型。使用此功能可获得最佳打印输出质量。否则可能会无法实现所需的打印质量。

打开打印首选项

- **特殊页面:** 此选项可让您制作特殊的页面，例如封面。可向列表添加、删除或更新特殊页面设置。此选项仅在使用 PCL 打印机驱动程序时可用。
- **透明胶片分隔页:** 允许您在透明胶片之间插入空白或打印过的分隔页。仅当为**类型**选择**透明胶片**时，此选项才可用。

图形选项卡

使用**图像**选项卡选项，以根据具体打印需求调整打印质量。

质量

分辨率设置得越高，则打印字符和图形的清晰度就越高。较高的设置还会延长打印文档所需的时间。

字体/文本

选择**明文**会以比正常打印更深的颜色打印文档中的文本。

选中**所有文字为黑体**以纯黑色打印，而无论它在屏幕上以什么颜色显示。

图形控制器

用户可以通过它突出文本和细线的边缘，以改善清晰度并调整彩色打印模式中的各个颜色通道注册。

省墨

省墨设置允许用户在打印草稿版本的文档时节省打印墨粉。选择“关”可按正常模式打印，选择“开”可用较少的墨粉打印页面。

装订选项卡

使用**装订**选项卡可设置多种装订选项。

分类选项

此选项可让您更加便捷地选出打印件。

- **无:** 禁用此选项。
- **需要错位:** 打印多份文件时，选中此选项可移动每套输出件的位置。



仅当已安装内部装订器、2k 或 3k 装订器时提供此功能。

打开打印首选项

- **旋转:** 打印多份文件时, 打印件会纵横交错地按套堆叠。



- 仅当已安装内部装订器、2k 或 3k 装订器时提供此功能。
- 此功能仅适用于 Letter 和 A4 尺寸的打印介质。
- 在使用此功能之前, 必须将纸张装入采用 SEF (短边进纸) 和 LEF (长边进纸) 模式的纸盘中。例如, 纸盘 1 的进纸方向为 SEF, 而纸盘 2 的进纸方向为 LEF。

装订选项

此选项可让您指定订书钉数量和装订位置。只有在安装了选装标准装订器或小册子装订器时, 此选项才可用。

- **装钉:** 选择订书钉数量 (1 个书钉至 2 个书钉)。
- **位置:** 选择装订位置: 左边、右边和上边。



当同时使用装订和打孔时, 只能将装订点和打孔的孔洞设置为同一位置。

打孔选项

此选项可让您指定打孔数量和打孔位置。在打印件上打孔以便于装订成册。此选项仅当选装标准装订器或小册子装订器中安装了选装打孔组件时可用。

- **打孔:** 选择打孔数量 (2 孔至 3 孔)。根据打孔机套件的型号, 最大打孔数可能变成 4 孔而非 3 孔。
- **位置:** 选择装订位置: 左边、右边和上边。



当同时使用装订和打孔时, 只能将装订点和打孔的孔洞设置为同一位置。

- **出纸盘选项:** 此选项可让您指定输出打印文档的纸盘。

折叠选项

此选项允许您打印折成三部分 (三折) 的文档。当使用 **C-折叠** 功能时, 可调整以下选项

- **内容向外, 顶部在外:** 将内容打印在三折纸张的外侧。机器将页面底部折入, 形成内部信舌, 将页面顶部折入, 形成外部信舌。
- **内容向外, 底部在外:** 将内容打印在三折纸张的外侧。机器将页面顶部折入, 形成内部信舌, 将页面底部折入, 形成外部信舌。
- **内容向内, 顶部在外:** 将内容打印在三折纸张的内侧。机器将页面顶部折入, 形成内部信舌, 将页面底部折入, 形成外部信舌。

打开打印首选项

- **内容向内，底部在外**：将内容打印在三折纸张的内侧。机器将页面顶部折入，形成内部信舌，将页面底部折入，形成外部信舌。
- **每组页数**：指定使用 **C-折叠** 选项时每组中要包含的页数。每组最多可包含 3 页。
- **重置**：恢复所有默认选项。

出纸盘选项

此选项允许您指定输出打印文档的纸盘。

高级选项卡

使用 **高级** 选项卡可设置多种打印选项。

水印

请参见第 83 页上的“使用水印”。

覆盖页

请参见第 85 页上的“使用叠加”。

输出选项

- **打印顺序**：此选项可让您设置页面打印的顺序。*仅当使用 PCL 打印机驱动程序时，打印奇数页和打印偶数页可用。*
- **跳过空白页**：此选项可让您指定不打印原始数据中的空白页。
- **手册边距**：此选项可让您指定装订边。装订边可决定装订的位置。*此选项在使用 PS 打印机驱动程序时不可用。*



如果单击 **重置**，则 **高级** 选项中的设置将恢复为默认设置。

安全性

首先加密打印数据，然后将它传送到机器。从功能可以保护打印信息，防止您的数据从网络中外泄。仅当安装硬盘驱动器时，启用 **作业加密** 功能。硬盘用于解密打印数据。

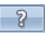
作业统计

此选项允许您使用给定权限打印。


- **用户权限**：如果选中此选项，只有具有用户权限的用户才能启动打印作业。
- **组权限**：如果选中此选项，只有具有组权限的组才能启动打印作业。

打开打印首选项



- 从窗口的右上角单击问号 (), 然后单击要了解的任何选项。
- 管理员可以在控制面板或 SyncThru™ Web Service 中启用作业统计并配置权限。有关它们的详细信息 (请参见第 169 页上的“SyncThru™ Web Service”)。

环保选项卡

环保选项卡可让您节省打印资源, 倡导环保的打印方式。选择**环保打印**时, 某些选项上会显示环保图标 ()。此外, 在环保模式下, 某些选项不可用。

环保选项

- **打印机缺省值:** 如果选择此选项, 则此功能由您在机器控制面板上所进行的设置来决定。
- **无:** 禁用此选项。
- **环保打印:** 环保模式被激活。选择环保模式中要使用的**双面打印**、**省墨**、**跳过空白页**、**布局**和**彩色模式** (仅限 X740x/X750x/X760x)。在从其他选项卡更改这些选项之前, 文档将一直以环保模式下的设置进行打印。

- **密码:** 当禁用打印机驱动程序中的**环保选项**时, 如果管理员在**默认 Eco 模式**中将此机器设为**强制**时, 则该机器将一直使用环保模式。如果需要更改打印设置, 请单击**密码**并输入密码, 或联络管理员。

结果模拟器

结果模拟器可根据所选的设置来显示二氧化碳减排量、已用电量和节省纸张量的结果。



- 结果计算以禁用环保模式时完整打印一百张纸 (无空白页) 为基础。
- 已参考 **IEA** (国际能源机构) 的二氧化碳、能源和纸张的计算系数, 以及日本总务省的指数及 www.remanufacturing.org.uk。每个型号的指数不同。
- 打印模式下的功耗是指此机器的平均打印功耗。
- 实际节省量或减少量可能因所使用的操作系统、计算性能、应用软件、连接方法、介质类型、介质尺寸、作业复杂性等不同而异。

打开打印首选项

Samsung 选项卡

使用 **Samsung** 选项卡可显示版权声明和驱动程序版本号。如果计算机与 Internet 相连，您可以访问服务。

打印模式

此选项可让您选择使用机器硬盘打印或保存印刷文件的方式。**打印模式**默认为**正常**，在该模式下打印时不会将打印文件保存到硬盘中。还可在其他选项卡中使用此选项。

- **正常:** 在此模式下进行打印不会保存您的文档。
- **校样:** 在进行多份打印时，此模式将非常有用。您可以先打印一份进行检查，然后再打印其余份数。
- **机密:** 此模式用于打印机密文档。您需要输入密码才能进行打印（请参见第 34 页上的“作业状态”）。
- **存储:** 此模式仅用于保存在硬盘上的文档。如有必要，可加载和打印保存的文档。可在**箱**中查找存储的文件（请参见第 193 页上的“使用箱”）。首先，在**保存位置**中选择文档箱，然后设置**选项**。
- **存储并打印:** 同时打印和保存文档时，使用此模式。如有必要，可加载和打印保存的文档。可在**箱**中查找存储的文件（请参见第 193 页上的“使用箱”）。首先，在**保存位置**中选择文档箱，然后设置**选项**。



- **作业名称:** 在需要使用控制面板查找存储的文件时，要用到此选项。
- **用户 ID:** 在需要使用控制面板查找存储的文件时，要用到此选项。用户名自动显示为您登录 Windows 使用的用户名。
- **输入密码:** 如果所选已存储文档的**属性为已保护**，您必须输入已存储文档的密码。此选项用于使用控制面板载入存储的文件。
- **确认密码:** 再次输入密码进行确认。

打开打印首选项

使用偏好设置

借助各个首选项选项卡上的**偏好设置**选项（**偏好设置**选项卡和 **Samsung** 选项卡除外），可以保存当前的首选项设置供日后使用。

要保存**偏好设置**项，请执行以下步骤

- 1 按需更改各选项卡上的设置。
- 2 在**偏好设置**输入框中输入项目名称。



- 3 单击**保存**。
- 4 输入名称和描述，然后选择所需的图标。
- 5 单击**确定**。保存**偏好设置**时，当前所有驱动程序设置也随之保存。



要使用保存的设置，请从**偏好设置**选项卡中选择。此时机器设置为根据您选择的设置进行打印。要删除已保存的设置，请从**偏好设置**选项卡中选择它并单击**删除**。

使用帮助

在**打印首选项**窗口中单击要查看的选项，然后按键盘上的 **F1** 键。

使用特殊打印功能

特殊打印功能包括

- 第 79 页上的“打印在一张纸上打印多页”。
- 第 80 页上的“打印海报”。
- 第 80 页上的“打印小册子”。
- 第 81 页上的“打印在纸张两面”。
- 第 82 页上的“按文档的百分比更改尺寸”。
- 第 82 页上的“按照选定的纸张大小调整文档”。
- 第 83 页上的“使用水印”。
- 第 85 页上的“使用叠加”。

打印在一张纸上打印多页

可以选择要在一张纸上打印的页数。要在一张纸上打印多页，这些页面将会缩小并按指定的顺序排列。一张纸上最多可打印 16 页。

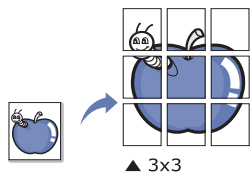


- 1 要从软件应用程序更改打印设置，请访问**打印首选项**（请参见第 70 页上的“打开打印首选项”）。
- 2 单击**基本**选项卡，在**类型**下拉列表中选择**每面多页**。
- 3 选中**页面边框**可在纸上的每页周围打印边框。
- 4 在**每面页数**下拉列表中，选择要在一张纸上打印的页数（2、4、6、9 或 16）。
- 5 如果需要，在**页面顺序**下拉列表中选择页面顺序。
- 6 单击**纸张**选项卡，然后选择**原始大小**、**来源**和**类型**。
- 7 单击**确定**或**打印**，直到退出**打印**窗口。

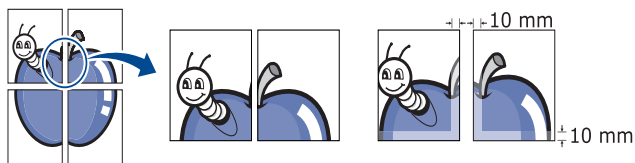
使用特殊打印功能

打印海报

通过此功能，可以将单页文档打印在 4、9 或 16 张纸上，从而将其粘贴在一起拼成一张海报大小文档。



- 1 要从软件应用程序更改打印设置，请访问**打印首选项**（请参见第 70 页上的“打开打印首选项”）。
- 2 单击**基本**选项卡，在**海报打印**下拉列表中选择**类型**。
- 3 选择所需的页面布局设置。
页面布局规格
- 4 选择**海报重叠**值。选择**基本**选项卡右上方的单选按钮以毫米或英寸为单位指定**海报重叠**，以便于将各页粘贴在一起。



- 5 单击**纸张**选项卡，然后选择**原始大小**、**来源**和**类型**。
- 6 单击**确定**或**打印**，直到退出打印窗口。
- 7 可以将页面粘贴在一起构成一张海报。

打印小册子

此功能在纸张的两面打印您的文档，并对页面进行排序，以便在打印之后将纸张对折，从而生成一本小册子。





如果要制作小册子，您需要使用 Letter、Legal、A4、JIS B5、Statement、Executive、A5、Ledger 或 JIS B4 尺寸的打印介质。

- 1 要从软件应用程序更改打印设置，请访问**打印首选项**（请参见第 70 页上的“打开打印首选项”）。
- 2 单击**基本**选项卡，在**书册打印**下拉列表中选择**类型**。
- 3 单击**高级**按钮。然后选择所需选项。
- 4 单击**纸张**选项卡，然后选择**原始大小**、**来源**和**类型**。

使用特殊打印功能



书册打印选项对于所有纸张大小均不可用。如想查找此功能的可用纸张尺寸，请在**纸张**选项卡上的**原始大小**选项中选择可用纸张尺寸。

如果您选择的是一种不可用的纸张大小，则该选项可自动删除。仅选择可用纸张。（无  或  标记的纸张）。

5 单击**确定**或**打印**，直到退出**打印**窗口。

打印在纸张两面

您可以在纸张的双面进行打印，即：双面打印。打印之前，请决定文档的打印方向。此功能仅适用于 **Letter**、**Legal**、**Oficio**、**US Folio**、**A4**、**ISO B5**、**JIS B5**、**Statement**、**Executive**、**A5**、**8K**、**16K**、**Ledger**、**Tabloid Extra** 或 **JIS B4** 尺寸的打印介质。



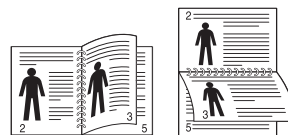
请不要在标签、信封或厚型纸等特殊介质上双面打印。否则会导致卡纸或损坏打印机。

1 要从软件应用程序更改打印设置，请访问**打印首选项**（请参见第 70 页上的“打开打印首选项”）。

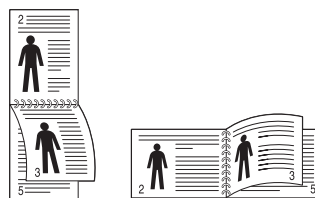
2 单击**基本**选项卡。

3 在**双面打印**部分选择需要的装订选项。

- **打印机缺省值**：如果选择此选项，则此功能由您在机器控制面板上所进行的设置来决定。此选项仅在使用 **PCL** 打印机驱动程序时可用。
- **无**：禁用此功能。
- **长边**：此选项为装订中所使用的常规布局。



- **短边**：此选项为日历中所使用的常规布局。



- **反转双面打印**：选择此选项在双面打印时逆序打印。

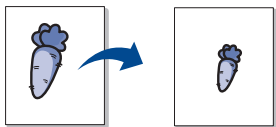
4 单击**纸张**选项卡，然后选择**原始大小**、**来源**和**类型**。

5 单击**确定**或**打印**，直到退出**打印**窗口。

使用特殊打印功能

按文档的百分比更改尺寸

可以键入希望的比例更改文档大小，从而在打印页上缩放显示。



- 1 要从软件应用程序更改打印设置，请访问**打印首选项**（请参见第 70 页上的“打开打印首选项”）。
- 2 单击**纸张**选项卡。
- 3 在**原始大小**中选择原稿的实际纸张尺寸。
- 4 在**百分比**输入框中输入缩放比例。
您还可以单击上/下箭头选择缩放比例。

 在**输出尺寸**中选择纸张尺寸时，无法使用此功能。

- 5 选择**来源**和**类型**。
- 6 单击**确定**或**打印**，直到退出**打印**窗口。

按照选定的纸张大小调整文档

本打印机功能允许按照任何选定的纸张大小缩放打印作业，而无需考虑文档大小。当希望查看较小文档的详细信息时，此选项非常有用。

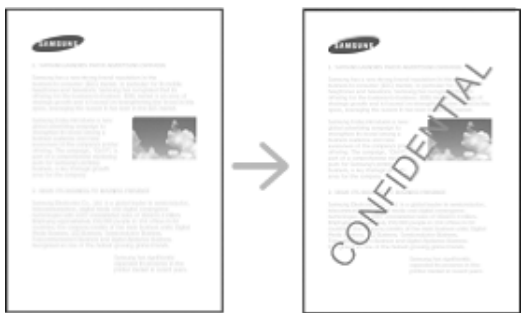


- 1 要从软件应用程序更改打印设置，请访问**打印首选项**（请参见第 70 页上的“打开打印首选项”）。
- 2 单击**纸张**选项卡。
- 3 在**原始大小**中选择原稿的实际纸张尺寸。
- 4 在**输出尺寸**中选择纸盘中要打印的纸张的尺寸。
- 5 选择**来源**和**类型**。
- 6 单击**确定**或**打印**，直到退出**打印**窗口。

使用特殊打印功能

使用水印

水印选项允许您在现有文档上打印文字或图像。例如，如果您希望在文档的第一页或所有页上对角打印大写的灰色字母“DRAFT”或“CONFIDENTIAL”，则可以使用此功能。



本机自带多种预先定义的水印。可对其更改，也可将新的水印添加到列表中。



- **页眉:** 您可以将选定文本添加到左上角、顶部中央或右上角。
- **页脚:** 您可以将选定文本添加到左下角、底部中央或右下角。

使用现有水印

- 1 要从软件应用程序更改打印设置，请访问**打印首选项**（请参见第 70 页上的“打开打印首选项”）。
- 2 单击**高级**选项卡，然后在**水印**下拉列表中选择所需的水印。您可以在三盒进纸器图像中看到所选水印。
- 3 单击**确定**或**打印**，直到退出**打印**窗口。



- **水印消息:** 允许用户输入要打印的水印。
- **图像文件:** 允许用户载入他/她要打印的水印图像。
- **水印名称:** 允许用户输入水印名称，将它添加到水印下拉列表中。
- **仅第一页:** 只在第一页上打印水印。默认情况下，该选项未选中。

创建水印

- 1 要从软件应用程序更改打印设置，请访问**打印首选项**（请参见第 70 页上的“打开打印首选项”）。
- 2 在**高级**选项卡中，从**水印**下拉列表选择**编辑...**。
- 3 在**水印消息**框中输入文字信息。最多可输入 256 个字符。如果选中**仅第一页**框，则水印将只打印在首页上。

使用特殊打印功能

4 选择水印选项。

可以在**字体属性**区域选择字体名称、样式、尺寸与阴影，并在**水印对齐和角度**区域设置水印的角度。

5 单击**添加**将新水印添加到**当前水印**列表中。

6 完成编辑后，请单击 **确定** 或**打印**，直到退出**打印**窗口。

要停止打印水印，请从**无**下拉列表中选择**水印**。

编辑水印

1 要从软件应用程序更改打印设置，请访问**打印首选项**（请参见第 70 页上的“打开打印首选项”）。

2 单击**高级**选项卡，在**水印**下拉列表中选择**编辑...**。

3 在**当前水印**列表中选择想要编辑的水印，然后更改水印信息和选项。

4 单击**更新**，保存更改内容。

5 单击**确定**或**打印**，直到退出**打印**窗口。

删除水印

1 要从软件应用程序更改打印设置，请访问**打印首选项**（请参见第 70 页上的“打开打印首选项”）。

2 单击**高级**选项卡，在**水印**下拉列表中选择**编辑...**。

3 从**当前水印**列表中选择想要删除的水印，然后单击**删除**。

4 单击**确定**或**打印**，直到退出**打印**窗口。

使用特殊打印功能

使用叠加

此选项仅在使用 PCL 打印机驱动程序时可用。

什么是叠加？

覆盖是作为一种特殊文件格式存储在计算机硬盘 (HDD) 中的文字和/或图像，它可以打印在任何文档中。叠加常用于替换信头纸。可以不使用预印的信头纸，而是创建一个包含与目前信头完全相同信息的叠加。要打印一封带有贵公司信头的信，无需在机器中装入预打印的信头纸，只需在文档中打印信头叠加。



创建新页叠加

要使用页面叠加，必须创建包含徽标或图像的新页叠加。

- 1 创建或打开包含新页叠加中所用文本或图像的文档。使项目准确位于以叠加方式打印时希望出现的位置。
- 2 要将文档保存为覆盖页，请访问**打印首选项**（请参见第 70 页上的“打开打印首选项”）。

- 3 单击**高级选项卡**，从**覆盖页**下拉列表中选择**创建**。
- 4 在**另存为**窗口中的**文件名**框中键入名称（最多包含 8 个字符）。如果需要，请选择目标路径（默认路径为 C:\Formover）。
- 5 单击**保存**。
- 6 单击**确定**或**打印**，直到退出**打印**窗口。
出现确认信息窗口时，请单击**是**。
- 7 不打印文件。而是将其储存在计算机的硬盘驱动器上。



叠加文档大小必须与使用叠加打印的文档大小相同。不要创建带水印的叠加。

使用页面叠加

创建叠加后，可将其打印在文档上。在文档上打印叠加

- 1 创建或打开要打印的文档。
- 2 要从软件应用程序更改打印设置，请访问**打印首选项**（请参见第 70 页上的“打开打印首选项”）。
- 3 单击**高级选项卡**。
- 4 从**打印覆盖页**下拉列表中选择**覆盖页**。

使用特殊打印功能

- 5 如果所需的叠加文件不在**覆盖页文件 1** 或**覆盖页文件 2** 下拉列表中，从**覆盖页目录**中选择**加载**。选择希望使用的叠加文件。
如果您已将希望使用的叠加文件存储在外部，您也可在访问**加载**窗口时加载此文件。
选择文件之后，单击**打开**。该文件会出现在**覆盖页目录**框中以供进行打印。从**覆盖页目录**框中选择叠加。
- 6 如有必要，请选中**打印时确认覆盖页**框。如果选中该框，则每次提交文档进行打印时都会出现一个信息窗口，要求使用者确认是否要在文档上打印叠加。
如果未选中此框，但又选择了叠加，则将会在文档上自动打印叠加。
- 7 单击**确定或打印**，直到退出**打印**窗口。
所选择的叠加打印在文档上。



叠加文档的分辨率必须与使用叠加所打印文档的分辨率相同。

删除页面叠加

可以删除不再使用的页面叠加。

- 1 在**打印首选项**窗口中单击**高级**选项卡。
- 2 从**打印覆盖页**下拉列表中选择**覆盖页**。

- 3 从**覆盖页目录**框中选择要删除的叠加。
如果您需要的叠加文件不在**覆盖页目录**中，从**覆盖页目录**中选择**加载**。选择要删除的叠加文件。
- 4 单击**删除**。
- 5 出现确认信息窗口时，请单击**是**。
- 6 单击**确定或打印**，直到退出**打印**窗口。

使用直接打印实用程序

本章说明如何使用直接打印实用程序在不打开文件的情况下打印 PDF 文件。



- HDD 应安装在机器上，以使用此程序打印 PDF 文件。
- 无法打印被禁止打印的 PDF 文件。解除打印限制功能，然后重试打印。
- 无法打印密码限制的 PDF 文件。解除密码保护功能，然后重试打印。
- 能否使用直接打印实用程序打印 PDF 文件取决于 PDF 的创建方式。?
- 直接打印实用程序支持 PDF 1.7 版及之前的版本。对于更高版本，您必须打开文件进行打印。

什么是直接打印实用程序？

直接打印实用程序是在无需打开 PDF 文件的情况下，直接将文件发送到机器打印的实用程序。它使用 Windows 脱机程序通过打印机驱动程序端口发送数据。它只支持 PDF 格式。

要安装该程序：

从 Samsung 网站下载软件，然后解压缩并安装它：<http://www.samsung.com> > 查找产品 > 支持或下载)。

打印

使用直接打印实用程序进行打印的方法有以下几种。

从直接打印实用程序实用程序窗口

- 1 从开始菜单选择程序或所有程序。
 - 对于 Windows 8，从 Charms(超级按钮)中选择搜索 > Apps(应用)。
- 2 找到 Samsung 打印机 > 直接打印实用程序。
- 3 从选择打印机下拉列表选择您的机器并单击浏览。
- 4 选择要打印的 PDF 文件并单击打开。
PDF 文件将添加到选择文件区域中。
- 5 根据需要自定义机器设置。
- 6 单击打印。所选的 PDF 文件将发送到打印机。

使用直接打印实用程序

使用右键快捷菜单

- 1 右键单击要打印的 PDF 文件并选择**直接打印**。
直接打印实用程序窗口将出现，其中显示添加的 PDF 文件。
- 2 选择要使用的机器。
- 3 根据需要自定义机器设置。
- 4 单击**打印**。所选的 PDF 文件将发送到打印机。

更改默认打印设置



大多数 Windows 应用程序会覆盖打印机驱动程序中指定的设置。首先更改软件应用程序中所有可用的打印设置，然后使用打印机驱动程序更改其余设置。

- 1 单击 Windows 开始 菜单。
 - 对于 Windows 8，从**Charms(超级按钮)**中选择**搜索 > 设置**。
- 2 对于 Windows XP/Server 2003 而言，选择**打印机和传真**。
 - 对于 Windows Server 2008/Vista 而言，选择**控制面板 > 硬件与声音 > 打印机**。
 - 对于 Windows 7/8 而言，选择**控制面板 > 设备与打印机**。
 - 对于 Windows Server 2008 R2 而言，选择**控制面板 > 硬件 > 设备与打印机**。
- 3 右键单击机器。
- 4 对于 Windows XP/Server 2003/Server 2008/Vista，选择**打印首选项**。

对于 Windows 7/8 或 Windows Server 2008 R2，从上下文菜单中选择**打印首选项**。



如果**打印首选项**有 ? 标记，您可以选择与所选打印机连接的其他打印机驱动程序。

5 更改每个选项卡上的设置。

6 单击**确定**。



如果您希望更改各打印作业的设置，请在**打印首选项**中进行更改。

将机器设置为默认机器

- 1 单击 Windows 开始 菜单。
 - 对于 Windows 8, 从**Charms(超级按钮)**中选择**搜索 > 设置**。
- 2 对于 Windows XP/Server 2003 而言, 选择**打印机和传真**。
 - 对于 Windows Server 2008/Vista 而言, 选择**控制面板 > 硬件与声音 > 打印机**。
 - 对于 Windows 7/8 而言, 选择**控制面板 > 设备与打印机**。
 - 对于 Windows Server 2008 R2 而言, 选择**控制面板 > 硬件 > 设备与打印机**。
- 3 选择机器。
- 4 右键单击您的机器, 然后选择**设置为默认打印机**。



对于 Windows 7 或 Windows Server 2008 R2, 如果**设置为默认打印机**有 ► 标记, 则可以选择连接所选打印机的其他打印机驱动程序。

机器中的打印设置

可以设置打印的相关设置。如果没有与打印选项相关的具体输入信息，机器将采用您在此处设定的设置进行打印。请设定常用的打印设置。如果贵公司有特定的打印形式，此功能将很有用。

在显示屏幕中轻触**设置 > 打印设置**。

常规

- **常规:** 您可以设置跳过空白页、纸张来源和模拟。
 - **跳过空白页:** 您可以在打印时跳过空白页。
 - **纸张来源:** 您可以选择纸盘作为纸张来源。
 - **模拟:** 您可以选择模拟格式。

版式

- **布局:** 提供纸张布局的相关选项。
 - **方向:** 选择纸张方向。
 - **双面:** 选择双面打印模式下的纸张方向。
 - **复印份数:** 选择要打印的份数。
 - **边距:** 调整一般双面打印、一般单面打印和模拟的页边距。

设置设备选项

安装选装纸盘、内存等可选设备时，机器会自动检测并设置可选设备。如果无法使用这一驱动程序中安装的可选设备，您可以在**设备选项**中设置可选设备。

- 1 单击 Windows 开始 菜单。
 - 对于 Windows 8，从**Charms(超级按钮)**中选择**搜索 > 设置**。
- 2 对于 Windows XP/2003 而言，选择**打印机和传真**。
 - 对于 Windows 2008/Vista 而言，选择**控制面板 > 硬件与声音 > 打印机**。
 - 对于 Windows 7 而言，选择**控制面板 > 硬件与声音 > 设备与打印机**。
 - 对于 Windows 8，搜索**设备与打印机**。
 - 对于 Windows Server 2008 R2 而言，选择**控制面板 > 硬件 > 设备与打印机**。
- 3 右键单击您的机器。
- 4 对于 Windows XP/2003/2008/Vista 而言，按**属性**。
对于 Windows 7、Windows 8 和 Windows Server 2008 R2，从上下文菜单中选择**打印机属性**。



如果**打印机属性**项有 ? 标记，则可选择与所选打印机连接的其他打印机驱动程序。

5 选择设备选项。



属性窗口可能因所使用的驱动程序或操作系统不同而异。

6 选择合适的选项。



根据选项或型号的不同，某些菜单可能不会显示。这种情况下，此功能不适用于您的机器。

- **纸盘选项:** 选择您安装的选装纸盘。您可以选择纸盘。
- **存储选项:** 选择您安装的可选内存。如果已选中该功能，您可以选择**打印模式**。
- **打印机配置:** 为打印机作业选择打印机语言。
- **管理员设置:** 您可以选择**打印机状态**和 **EMF 后台打印**。
- **Admin 作业统计:** 允许您将用户和帐户识别信息与打印的每个文档关联在一起。
 - **用户权限:** 如果选中此选项，只有具有用户权限的用户才能启动打印作业。
 - **组权限:** 如果选中此选项，只有具有组权限的组才能启动打印作业。

设置设备选项



如果要加密作业统计密码，请选中“**作业统计密码加密**”（请参见第 301 页上的“安全”）。

- **自定义纸张尺寸设置:** 您可以指定自定义纸张尺寸。

7 单击**确定**，直到退出**属性**或**打印机属性**窗口。

打印到文件 (PRN)

有时需要将打印数据保存为文件。

要创建文件:

- 1 在打印窗口中, 选中 **打印到文件** 框。



- 2 单击打印。

- 3 键入目标路径和文件名, 然后单击**确定**。
例如 **c:\Temp\文件名**。



如果仅键入文件名, 则文件将自动保存在**我的文档**、**Documents and Settings** 或**用户**中。保存文件夹可能会因您所使用的操作系统或应用程序的不同而有所差异。

Mac 打印



根据机型或选项不同，可能不提供某些功能。它表示不支持这些功能。

此部分说明如何使用 Mac 打印。

打印文档

使用 Mac 打印时，您需要检查使用的每个应用程序中的打印机驱动程序设置。按照以下步骤从 Mac 打印：

- 1 打开要打印的文档。
- 2 打开**文件**菜单并单击**页面设置**（某些应用程序为**文档设置**）。
- 3 选择纸张大小、方向、缩放比例及其他选项，并确保已选择机器。单击**确定**。
- 4 打开**文件**菜单并单击**打印**。
- 5 选择打印份数，并指示要打印哪些页。
- 6 单击**打印**。

更改打印机设置

可以使用机器所提供的高级打印功能。

打开应用程序，在**文件**菜单选择**打印**。打印机属性窗口中显示的打印机名称可能因所用的机器而有差异。除名称之外，打印机属性窗口的构成与下列构成基本相同。

打印在一张纸上打印多页

可以在一张纸上打印多页。通过此功能打印草稿，可以节省成本。

- 1 打开应用程序，在**文件**菜单中选择**打印**。
- 2 在**打印方向**下方的下拉列表中选择**布局**。在**每张页数**下拉列表中选择要在一张纸上打印的页数。
- 3 选择要使用的其他选项。
- 4 单击**打印**。
机器在一张纸上打印选定的页数。

Mac 打印

双面打印

您可以进行双面打印。在进行双面打印之前，请先确定打印后文档的装订边。装订选项如下：

- **长边装订：**此选项为装订中所使用的常规布局。
- **短边装订：**该选项为日历常用的类型。

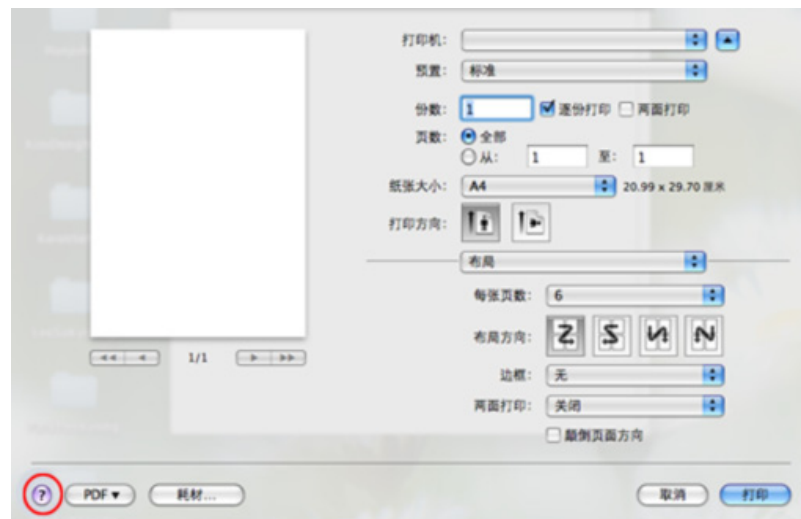
- 1 在 Mac 应用程序中，从**文件**菜单选择**打印**。
- 2 在**打印方向**下方的下拉列表中选择**布局**。
- 3 从**双面**选项中选择装订方向。
- 4 选择要使用的其他选项。
- 5 单击**打印**，机器即会进行双面打印。



如果您打印 2 份以上文件，第一份与第二份可在同一张纸上打印。当您打印一份以上文件时，请避免双面打印。

使用帮助

从窗口的左下角单击问号，然后单击希望了解的主题。将显示一个弹出窗口，上面显示有关驱动程序所提供选项功能的信息。



Linux 打印



根据机型或选项不同，可能不提供某些功能。它表示不支持这些功能。

从应用程序打印

有许多可使您使用“通用 UNIX 打印系统”（CUPS）进行打印的 Linux 应用程序。可利用任何此类应用程序在机器上进行打印。

- 1 打开要打印的文档。
- 2 打开 **File** 菜单并单击 **Page Setup**（某些应用程序为 **Page Setup**）。
- 3 选择纸张大小、方向，并确保已选择机器。单击 **Apply**。
- 4 打开 **File** 菜单并单击 **Print**。
- 5 选择打印要使用的机器。
- 6 选择打印份数，并指示要打印哪些页。
- 7 根据需要，更改每个选项卡中的其他打印选项。
- 8 单击 **Print**。



某些型号可能不提供自动/手动双面打印。您可相应使用 **lp** 或 **lpr** 打印系统或其他应用程序以进行奇偶页打印。

打印文件

利用标准 **CUPS**，您可以在机器上直接从命令行界面打印文本、图像和 pdf 文件。**CUPS lp** 或 **lpr** 实用程序允许您这样做。您可以使用以下命令格式打印这些文件。

```
"lp -d <打印机名称> -o <选项> <文件名>"
```

有关更多详细信息，请参阅系统的 **lp** 或 **lpr man** 页。

配置打印机属性

您可以使用操作系统随附的打印实用程序更改默认打印选项或连接类型。

- 1 启动打印实用程序（转至 **System > Administration > Printing** 菜单或在 **Terminal** 程序中执行 "**system-config-printer**" 命令）。
- 2 选择您的打印机并双击它。
- 3 更改默认打印选项或连接类型。
- 4 单击 **Apply** 按钮。



根据机型或选项不同，可能不提供某些功能。它表示不支持这些功能。

继续打印作业

安装打印机后，选择要打印的任何图像、文本或 PS 文件。

1 执行“**printui <file_name_to_print>**”命令。

例如，如果要打印“**document1**”

```
printui document1
```

此操作将打开 UNIX 打印机驱动程序 **Print Job Manager**，用户可以从其中选择各种打印选项。

2 选择已添加的打印机。

3 从窗口中选择打印选项，如 **Page Selection**。

4 在 **Number of Copies** 中，选择所需的份数。



要利用打印机驱动程序提供的打印机功能，请按 **Properties**。

5 按 **OK** 启动打印作业。

更改机器设置

通过 UNIX 打印机驱动程序 **Print Job Manager**，用户可以在打印机 **Properties** 中选择各种打印选项。

也可以使用以下热键：“H”代表 **Help**，“O”代表 **OK**，“A”代表 **Apply**，并且“C”代表 **Cancel**。

General 选项卡

- **Paper Size:** 根据您的需要将纸张大小设置为 **A4**、**Letter** 或其他纸张大小。
- **Paper Type:** 选择纸张类型。列表框中的可用选项有 **Printer Default**、**Plain** 和 **Thick**。
- **Paper Source:** 选择使用哪个纸盘中的纸张。默认情况下为 **Auto Selection**。
- **Orientation:** 选择在页面上打印信息的方向。
- **Duplex:** 进行双面打印可以节省纸张。



某些型号可能不提供自动/手动双面打印。您可以使用 **lpr** 打印系统或其他应用程序进行奇偶页打印。

- **Multiple pages:** 在纸的一面打印多页。

UNIX 打印

- **Page Border:** 选择任何边框样式（如，**Single-line hairline**, **Double-line hairline**）

Image 选项卡

在此选项卡中，可以更改文档的亮度、分辨率或图像位置。

Text 选项卡

设置实际打印输出的字符边距、行距或栏数。

Margins 选项卡

- **Use Margins:** 设置文档的边距。默认情况下，不启用边距。用户可以通过在各自的字段中更改值来更改边距设置。默认情况下，根据所选页面大小设置这些值。
- **Unit:** 将单位改为磅、英寸或厘米。

Printer-specific settings 选项卡

在 **JCL** 和 **General** 框中，选择各种选项来自定义各种设置。这些选项特定于打印机并取决于 PPD 文件。



4. 复印

本章将分步向您介绍复印文档的步骤。

本章内容包括

- 了解复印屏幕
- 基本复印
- 使用快速复印菜单
- 身份证件复印

101


113





114

115



了解复印屏幕

从主屏幕或应用程序轻触**复印**时，将显示**复印**屏幕。此屏幕包含几个选项卡和许多复印选项。所有选项按功能分组，因此您可以轻松配置它们。如果要回到主屏幕，轻触主屏幕 () 按钮。



  (**帮助**) 应用程序说明了原稿复印的常规步骤。在主屏幕或  (快捷菜单) 中单击  (**帮助**)，然后单击要了解的任何选项。





命令键

按钮	名称	描述
	快速菜单	打开快速菜单。
	查找	搜索需要的菜单或应用程序。
	我的程序	将应用程序添加到我的程序列表。
	子菜单 (更多操作)	打开子菜单。
		设置打印副本数。

虚拟硬键



- 虚拟硬键位于屏幕右侧。
- 第一次启动应用程序时，将显示虚拟硬键。
- 如果点触 , , 将隐藏/显示虚拟硬键。

按钮	名称	描述
	重置	重置当前机器的配置。
	中断	暂停当前作业，允许紧急复印。
	停止	随时停止某个作业。将显示弹出窗口，其中包含可停止的作业。
	开始	开始作业。

了解复印屏幕

复印选项卡



预览

显示原稿类型。

按钮	名称	描述
	数字键盘	打开数字键盘，输入要创建的份数。

按钮	名称	描述
	校样复印	打印多份时，打印一份文档测试副本。有关更多信息，请参阅（请参见第 103 页上的“子菜单（更多操作）”）。
	设置历史记录	查看已更改选项列表。
	状态预览	显示作业预览。
	播放预览	预览扫描作业。
	全屏模式	在全屏模式中打开预览。在全屏模式中，可使用旋转和裁剪等功能编辑扫描的图像。 全屏模式中部分功能不可用。
	开始	开始作业。


了解复印屏幕

简易设置栏

可通过简易设置栏轻松设置暗度、颜色模式、原稿类型。

更改暗度

如果原稿包含模糊标记或深色图像，您可以根据需要调整复印暗度，使它易于阅读。使用控制条调整暗度级别。此功能允许您将深色图像打印成浅色图像，或将浅色图像打印成深色图像。

轻触**浓度** () 显示滑块控制。



选择颜色模式（仅限 X740x/X750x/X760x series）

简易设置栏中的颜色模式允许您以彩色或黑白打印输出。可选择以下颜色模式

- **自动:** 自动检测原稿颜色并以相应的颜色打印副本。
- **全彩色:** 以彩色打印输出。
- **黑白:** 以黑白打印输出。

选择原稿类型

原稿类型设置允许您选择复印的文档类型，从而提高副本质量。

- **文本:** 原稿主要是文本。
- **文本和已打印照片:** 原稿包含文本和图像。
- **文本和光面照片:** 原稿包含文本和光面图像。
- **报纸:** 原稿是报纸。
- **已打印照片:** 原稿主要是图像或只有图像。
- **光面相纸:** 原稿主要是图像或只有光面图像。
- **复印的原稿:** 原稿是复印件。
- **地图:** 原稿是地图。
- **浅原稿:** 原稿已褪色或打印色较浅。

复印设置

子菜单（更多操作）

- **环保:** 启用环保模式时，只能选择经济打印设置。轻触“更多操作”菜单中的“环保”选项，打开或关闭环保模式。
- **添加到我的程序:** 将应用程序添加到我的程序列表。

了解复印屏幕

- **构建作业:** 指定扫描页面后是否提醒你。启用时，机器扫描一个页面后，会显示**扫描更多**窗口，询问您是否要扫描另一页。如果选择**是**，可以在当前作业中扫描另一页。如果选择**否**，则扫描流程结束，机器执行其余作业。构建作业时，可使用 **DADF** 或平板。如果纸张数量超出 **DADF** 的容量，则平板可能更实用。
- **校样复印:** 允许您打印一份测试复印件，以检查打印输出的质量和对齐情况。轻触“更多操作”菜单中的此选项，可打印校样复印件。确保此复印件没有问题后，轻触“开始”按钮即可打印其余复印件。



复印 2 页或更多页时可用。

- **ID复印:** 允许您将两面都有内容的原稿复印到一张纸上。复印驾照等两面都有重要信息的原稿时，此功能很实用。
- **保存至箱:** 允许您将扫描的原稿保存到机器的硬盘驱动器中。您今后可以打印这些保存的文档，或将它们另存为可打印文件。轻触“更多操作”菜单中的此选项，可将文档保存到机器的硬盘驱动器中。
- **保存为默认值:** 允许您将当前复印选项保存为默认复印设置。保存默认复印设置后，今后所有的复印任务将使用这些设置。轻触“更多操作”菜单中的此选项，可将当前设置保存为默认设置。
- **恢复默认设置:** 允许您将复印设置恢复为机器的默认设置。此选项会将当前复印设置更改为出厂时配置的原始复印设置。轻触此菜单中的“恢复默认值”选项，可恢复默认设置。

- **复印设置**
 - **另一页确认:** 指定了机器是否会在每页之后要求您确认扫描已完成。选择此选项，可在一个复印作业中高效复印多页。
 - **缺省原始大小:** 设置机器无法检测原稿尺寸时要使用的纸张尺寸。可选择**默认纸张大小**或**选定纸张尺寸**。
 - **复制为选定纸张尺寸:** 调整复印原稿的尺寸，与选定纸张匹配。检查较小文档的细节时，此选项较实用。
- **UI 配置:** 允许您选择**复印**菜单中显示的选项。轻触菜单图标上的 **+** 或 **-** 符号，可添加或删除菜单。您还可以轻触并按住一个菜单图标，将它移到其他位置，或者轻触**全部清除**删除所有菜单。

作业进度

每当机器处理作业时，显示此菜单。

- **详细信息:** 轻触此按钮可查看作业的状态、类型和时间。
- **预览区域:** 允许您查看正在复印的文档的预览。预览区域中的图像表明当前发送设置，如打印输出的方向和尺寸。
- **发送反馈:** 允许您发送当前发送作业的相关反馈。如果要通过电子邮件接收发送作业，可以从**我的页面**应用程序进行设置（请参见第 37 页上的“了解我的页面菜单”）。




要使用此功能，您可能需要以管理员身份登录（请参见第 294 页上的“登录”）。

了解复印屏幕

设置选项

复印选项卡包含两个部分。**更多**选项卡还包含四个部分。



- 您可以使用 UI 配置选项自定义各个选项卡的 UI (复印 >  子菜单 (更多操作) > UI 配置)。
- 某些菜单已禁用。这表明您的机器无法使用它。

纸张来源

纸张来源选项用于为打印作业设置纸盘。机器将在所选纸盘中的纸张上复印扫描的图像。您会看到一些图标，它们表明每个纸盘中的纸张尺寸以及剩余纸量。

双面

您可以设置机器以便在纸张的双面打印文档。

您可以选择**原始图像**和**输出装订类型**，类型为**书册**或**日历**。

- **单面**: 仅适用于单面打印的原稿或输出装订类型。
- **双面, 书本**: 适用于双面打印的原稿或输出装订类型。
- **双面, 日历**: 适用于双面打印的原稿或输出装订类型, 但背面旋转 180 度。




缩小/放大

缩小/放大功能允许您打印大于或小于原稿的图像。轻触屏幕上的图标可将复印件缩小 25 % - 99 %，或将复印件放大 101 % - 400 %。

- **自动**: 根据输出纸张的尺寸缩小或放大复印件。
- **100%(原始图像)**: 按原稿尺寸打印复印件。
- **自定义**: 指定自定义百分比 (在 25% 和 400% 之间)。



- 添加自定义百分比预设
 - 1 设置自定义百分比 (在 25% 和 400% 之间)。
 - 2 轻触  按钮, 然后输入预设名称。
 - 3 轻触**确定**。
- 编辑或删除自定义预设
 - 1 轻触并按住要编辑或删除的自定义预设。
 - 2 选择**编辑**或**删除**。

- **XY 自定义**: 指定自定义 XY 值 (在 25% 和 400% 之间)。

了解复印屏幕



- 添加自定义 XY 预设
 - 1 设置自定义 XY 值（在 25% 和 400% 之间）。
 - 2 轻触 **+** 按钮，然后输入预设名称。
 - 3 轻触**确定**。
- 编辑或删除自定义预设
 - 1 轻触并按住要编辑或删除的自定义项目。
 - 2 选择**编辑**或**删除**。



装订

整理菜单允许您设置打印输出选项。

- **跳过空白页:** 指定是否扫描和打印原稿中的空白页。
- **图像旋转:** 根据扫描数据和输出纸张尺寸，旋转输出中的图像。
- **排序:** 指定是否对复印作业排序。例如，如果复印 2 份 3 页的原稿，一份完整的 3 页文档复印完毕后，才会开始复印第二份完整的副本。
 - **自动分页:** 成套打印输出，与原稿顺序匹配。
 - **取消自动分页:** 将打印输出按页堆叠。
- **旋转:** 将打印输出成套交叉堆叠。



- 只有在未安装标准装订机或小册子装订机时，此功能才可用。
- 此功能仅适用于 **Letter** 和 **A4** 尺寸的复印介质。
- 使用此功能前，必须将纸张装入 **SEF**（短边进纸）和 **LEF**（长边进纸）纸盘中。例如，纸盘 1 的进纸方向必须是 **SEF**，纸盘 2 的进纸方向必须是 **LEF**。

- **装订器:** 指定要应用于文档的订书针、折叠和打孔数量。



- 仅当已安装内部装订器、2k 小册子装订器或 3k 装订器时提供这些选项。
- 只有在选装标准装订器或小册子装订器中安装了选装打孔机组件时提供**打孔**选项。

- **订书针:** 指定装订文档时使用的订书针数量（1 个或 2 个订书针）。
- **打孔:** 指定文档中的打孔数量（两个或三个孔）。有些打孔器组件会提供 **4 孔**选项而不是 **3 孔**选项。
- **折叠:** 指定文档的折叠数量（1-3）。
 - **内容向外，顶部在外:** 将内容打印在三折纸张的外侧。机器将页面底部折入，形成内部信舌，将页面顶部折入，形成外部信舌。
 - **内容向外，底部在外:** 将内容打印在三折纸张的外侧。机器将页面顶部折入，形成内部信舌，将页面底部折入，形成外部信舌。
 - **内容向内，顶部在外:** 将内容打印在三折纸张的内侧。机器将页面底部折入，形成内部信舌，将页面顶部折入，形成外部信舌。

了解复印屏幕


- **内容向内，底部在外**：将内容打印在三折纸张的内侧。机器将页面顶部折入，形成内部信舌，将页面底部折入，形成外部信舌。
- **分组**：指定使用 **C-折叠** 选项时每组中要包含的页数。每组最多可包含 **3** 页。
- **出纸盘**：选择出纸盘。

原始大小

使用此选项可以设置原稿的实际纸张尺寸。

- **自动**：自动检测原稿尺寸（请参见第 57 页上的“自动检测介质尺寸”）。
- **混合尺寸**：如果原稿使用不同的纸张尺寸，自动检测原稿尺寸。请参见（第 48 页上的“装入不同尺寸的原稿”）。
- **自定义大小**：如果需要为特殊尺寸的纸张设置一个自定义值，可使用箭头设置所需尺寸。



- 添加到列表
 - 1 设置一个自定义值。
 - 2 轻触  按钮，然后输入所需名称。
 - 3 轻触 **确定**。
- **编辑或删除**
 - 1 轻触并按住要编辑或删除的自定义项目。
 - 2 选择 **编辑** 或 **删除**。

原稿方向

使用此选项设置原稿方向。

- **直立图像**：如果装载原始文档时其顶部朝向机器背面，则使用此设置。
- **侧向图像**：如果在将原始文档装入 **DSDF** 时使其顶部朝向机器左侧，或在将原始文档放在扫描仪玻璃板上时使其顶部朝向机器右侧，则使用此设置。

原件类型

原稿类型设置允许您选择复印的文档类型，从而提高副本质量。

- **文本**：原稿主要是文本。
- **文本和已打印照片**：原稿包含文本和图像。
- **文本和光面照片**：原稿包含文本和光面图像。
- **报纸**：原稿是报纸。
- **已打印照片**：原稿主要是图像或只有图像。
- **光面相纸**：原稿主要是图像或只有光面图像。
- **复印的原稿**：原稿是复印件。
- **地图**：原稿是地图。
- **浅原稿**：原稿已褪色或打印色较浅。

了解复印屏幕

彩色模式

机器提供许多强大效果，无需专业的编辑技能即可使用它们修改扫描文档。

- **自动:** 自动检测原稿颜色并以相应的颜色打印副本。
- **全彩色:** 按原稿相同颜色打印副本。
- **黑白:** 以黑白模式打印副本，无论扫描文档是彩色还是黑白的。
- **单色:** 以指定的单一颜色打印副本，无论扫描文档是彩色还是黑白的。可使用**青色、洋红色、黄色、红、绿或蓝色**打印副本。
- **双色:** 以黑色和指定颜色打印副本，无论扫描文档是彩色还是黑白的。可按以下任意组合打印副本：**黑色 + 青色、黑色 + 洋红色、黑色 + 黄色、黑色 + 红色、黑色 + 绿色或黑色 + 蓝色**。
- **色调:** 为图像添加暖色调、冷色调或深褐色调。每个图像只能添加一个色调。
- **指定颜色:** 除指定颜色外，可将原稿中的所有颜色更改为灰度。可使用此效果突出副本中的指定颜色。从**彩色列表**中选择颜色后，机器将以黑白模式打印所有未选定颜色。也可以选择一种**目标颜色**，将原稿中的选定颜色更改为打印输出中的不同颜色。
- **颜色删除:** 从原稿图像中删除选定颜色。可使用此选项突出其余颜色或省墨，尤其是打印背景较深的原稿时。可删除以下颜色：**青色、洋红色、黄色、红、绿、蓝色或灰色**。
- **颜色更换:** 将原稿中的特定颜色更换为副本中的不同颜色。机器采用一种精巧的色调转换技术，可确保更换的颜色与周围自然融合在一起。可更换以下颜色：**青色、洋红色、黄色、红、绿或蓝色**。

- **背景颜色:** 将一种背景颜色添加到副本的空白区域。可选择以下背景颜色：**青色、洋红色、黄色、红、绿、蓝色、深青色、深品红色、深黄色、深红色、深绿色或深蓝色**。

N 页缩印

N 页缩印允许您缩小原稿的尺寸，将 2-32 页内容打印到一张纸上。



使用 N 页缩印功能时，将禁用 **图像重复、书册、书本复印、图像偏移和海报复印** 菜单。

- **关:** 禁用此功能。
- **N 页缩印:** 将原稿的指定页面复印一张纸上。
- **方向:** 指定页面的复印方向。
- **纸张来源:** 选择纸张来源。
- **选项:** 指定是否应用边框。
 - **边界:** 在打印输出的页面周围打印一个边框。



不能使用**缩小/放大**调节 N 页缩印功能的复印尺寸。

了解复印屏幕

书册

机器将自动进行纸张的单面或双面复印，然后将其折叠，制作成所有页面按正确顺序排列的小册子。机器还将缩小图像并正确调整每个图像的位置，以便适应选定的纸张。

- **关:** 禁用此功能。
- **单面原稿:** 将原稿的一面内容复印到小册子的一页上。
- **双面原稿, 书籍:** 将原稿的每一面复印到小册子的一页上。
- **双面原稿, 日历:** 将原稿的每一面复印到小册子的一页上。每个原稿的第二页都会旋转 180 度，以便文本在小册子中竖式排列。
- **装订:** 选择页面顺序的方向。
 - **左:** 小册子向左打开。
 - **右:** 小册子向右打开。
- **折叠和装订:** 选择此设置可折叠并装订复印件。



折叠功能需要可选的小册子整理器。

- **关** 禁用此功能。
- **折叠和装订:** 选择此设置可折叠并装订复印件。
- **折叠:** 打印时将文档对折。
- **分组:** 选择此选项，可将包含很多页面的文档分为几批。每批最多可包含 15 页。

- **纸张来源:** 选择要使用的纸盘。

书本复印

使用此功能可复印书本。如果书本过厚，请抬起 **DSDF**，直到转轴与挡块啮合，然后合上 **DSDF**。如果书本或杂志的厚度超过 30 毫米，则应打开 **DSDF** 进行复印。



只有当您把原件放在扫描仪玻璃板上时，才可以使用此复印功能。

- **关:** 禁用此功能。
- **左页:** 只打印书本的左页。
- **右页:** 只打印书本的右页。
- **左右页 (从左):** 从左页开始打印相对的两页。
- **左右页 (从右):** 从右到左复印相对的两页。
- **去除书本中央和边界的黑色区域:** 去除复印件中心和侧边上装订或书本边缘产生的阴影。
- **双面:** 您可以使用双面打印功能并设置它们。

海报复印

通过此功能，可以将单页文档打印在 4、9 或 16 张纸上，从而将其粘贴在一起拼成一张海报大小文档。

了解复印屏幕



只有当您把原件放在扫描仪玻璃板上时，才可以使用此复印功能。

- **纸张来源:** 选择要使用的纸盘。

图像重复

此选项用于在单一页面的同一面复印若干份原始图像。如果在 **DSDP** 中还装入了其他原稿，则其他所有原始图像也按相同方式复印。



使用 **图像重复** 功能时，将禁用 **N 页缩印**、**书册**、**书本复印**、**图像偏移** 和 **海报复印** 菜单。

- **关:** 禁用此功能。
- **自动重复:** 图像数量根据原件图像和纸张尺寸自动确定。重复图像的数量将根据原稿尺寸、输出页面尺寸和缩小/放大比例自动选择，最高为 100%。
- **手动重复:** 从 **2**、**4**、**6**、**8**、**9** 或 **16** 中手动选择图像数量。
- **选项:** 指定是否应用边框。
 - **边界:** 在打印输出的每一页周围打印一个边框。
- **纸张来源:** 选择要使用的纸盘。



水印

水印选项可允许在已有文档上打印文字。例如，如果您希望有大的灰色字母“草稿”或“机密”在文档的第一页或所有页上对角打印，则可以使用此功能。



戳



戳记无法应用于小册子或海报。

在打印输出上打印 **IP 地址**、**ID**、**设备信息**、**注解**、**页码** 或 **日期和时间**。可以设置戳记的**文本颜色**、**文本大小**、**不透明** 或 **位置**。



覆盖

覆盖是以一种特殊文件格式存储在计算机硬盘 (**HDD**) 中的文字和/或图像，它可以打印在任何文档中。覆盖可以取代传统的信头纸。您可以创建一个与信头布局匹配的覆盖，而不是使用预打印的信头纸。要打印一封带有贵公司信头的信，无需在机器中装入预打印的信头纸，只需在文档中打印信头覆盖。

- **关:** 禁用此功能。
- **+ 新建:** 创建一个包含徽标或图像的新页面覆盖。
- **重叠:** 选择覆盖位置。

了解复印屏幕

去除边界

您可以在复印原稿时不带任何边缘或边距。

- **关:** 禁用此功能。
- **去除边界:** 从所有复印件中擦除同等量的边缘。
- **擦除打孔:** 擦除复印件左边缘中的打孔痕迹。

图像偏移

要避免图像与订书针及其他标记重叠，可以移动图像位置。

- **关:** 禁用此功能。
- **自动居中:** 自动定位到纸张中心。
- **自定义:** 手动调整纸张页边距。

封面

机器使用另一个纸盘的纸张为复印稿集自动添加封面。封面的尺寸和方向必须与作业主体相同。

- **关:** 禁用此功能。
- **正面:** 打印带封面的文档。
- **返回:** 打印带封底的文档。
- **正反面:** 打印带封面和封底的文档。

- **封面纸张:** 为双面复印设置选项。
- **纸张来源:** 选择要使用的纸盘。

透明胶片

透明胶片功能可在输出的透明胶片之间插入分隔页，防止透明胶片粘在一起。您也可以将原稿复印到分隔页上，创建一份参考复印件。

- **关:** 透明胶片之间不放置分隔页。
- **空白分隔页:** 在透明胶片之间放置空白分隔页。
- **打印的分隔符:** 在分隔页上重现透明胶片的内容。
- **透明胶片:** 选择装有透明胶片的纸盘。
- **分隔符:** 选择装有分隔页的纸盘。

图像调整

图像调整选项允许您手动调整打印输出的**浓度、清晰度、对比度、颜色平衡、彩页、负像、饱和、UCR**和**最佳密度**设置。

了解复印屏幕

背景调整

此选项允许您对背景包含颜色的原稿进行补偿，如报纸或目录。可使用该菜单中的此选项提高复印件的易读性。



- **背景密度:** 允许您调整扫描图像的背景密度。当扫描的原稿由于时间过长而变黄或是背景较深时，此功能很实用。
- **背面图像:** 允许您擦除透过原稿另一面露出的任何文本或图像。使用此功能可确保扫描输出清晰可见。

镜像


此选项可使您反转显示原始文档，就像一个镜子一样。

基本复印

这是复印原始文档的常见步骤。


- 1 从主屏幕或应用程序轻触**复印**。
- 2 将原稿正面朝上放入 **DSDF** 中，或将一页原稿正面朝下放置在扫描仪玻璃板上并合上 **DSDF**（请参见第 45 页上的“装入原件”）。
- 3 调整**复印**选项卡和**更多**选项卡中的设置。
- 4 根据需要，在控制面板的数字键盘（或使用 +、- 按钮）输入所需的份数。
- 5 轻触控制面板上的  **开始**，（开始），开始复印。




要取消当前的复印作业，轻触控制面板上的**停止**  > 轻触**作业状态**。然后删除所需作业（请参见第 34 页上的“作业状态”）。

使用快速复印菜单

快速复印菜单允许您快速设置常见复印选项，而无需打开下一级菜单或其他选项卡。但是，此菜单不提供所有可用复印选项。

- 1 从主屏幕或应用程序轻触**快速复印**。
- 2 将原稿正面朝上放入 **DSDF** 中，或将一页原稿正面朝下放置在扫描仪玻璃板上并合上 **DSDF**（请参见第 45 页上的“装入原件”）。
- 3 调整设置（纸张来源、缩小/放大、原稿方向、浓度、双面、**N** 页缩印、分页）。
- 4 根据需要，在控制面板的数字键盘（或使用 +、- 按钮）输入所需的份数。
- 5 按控制面板上的**开始**（）开始复印。





要取消当前的复印作业，轻触控制面板上的**停止**  > 轻触**作业状态**。然后删除所需作业（请参见第 34 页上的“作业状态”）。

身份证件复印

命令键

按钮	名称	描述
	快速菜单	打开快速菜单。
	查找	搜索需要的菜单或应用程序。
	我的程序	将应用程序添加到我的程序列表。
	子菜单（更多操作）	<ul style="list-style-type: none">• 环保: 启用环保模式时，只能选择经济打印设置。轻触“更多操作”菜单中的“环保”选项，打开或关闭环保模式。• 添加到我的程序: 将应用程序添加到我的程序列表。• 立即打印: 只在 ID 的一面打印。• 保存至箱: 允许您将扫描的原稿保存到机器的硬盘驱动器中。您今后可以打印这些保存的文档，或将它们另存为可打印文件。轻触“更多操作”菜单中的此选项，可将文档保存到机器的硬盘驱动器中。

按钮	名称	描述
 (续)	子菜单（更多操作）	<ul style="list-style-type: none">• 恢复默认设置: 允许您将复印设置恢复为机器的默认设置。此选项会将当前复印设置更改为出厂时配置的原始复印设置。轻触此菜单中的“恢复默认值”选项，可恢复默认设置。• 保存为默认值: 允许您将当前复印选项保存为默认复印设置。保存默认复印设置后，今后所有的复印任务将使用这些设置。轻触“更多操作”菜单中的此选项，可将当前设置保存为默认设置。• ID 复印设置<ul style="list-style-type: none">- ID 复印: 指定默认 ID 复印方法（ID 复印或手动复制标识）。- 手动复制标识设置: 允许您自定义手动复制标识模板（请参见第 118 页上的“手动复制标识设置”）。
		设置打印份数。

身份证件复印

ID 复印

本机可以在一页纸上打印双面的原件。

机器将在纸张的上半或左半部分打印原稿的一面，在下半或右半部分打印另一面，而不会缩小原稿的尺寸。对于小尺寸文档的复印（如名片），此功能非常有用。



要使用此功能，原件必须放置在扫描仪玻璃板上。

- 1 从主屏幕或应用程序轻触 **ID 复印**。
- 2 根据需要调整每次复印的设置，如打印布局、原始大小、纸张来源、根据纸张尺寸调整和对齐。
按照控制面板中的说明操作。
- 3 将 ID 卡的正面放在扫描玻璃板上，箭头如图所示。然后，合上扫描仪盖。



将原稿放置在扫描仪玻璃板上时，在扫描仪玻璃板边缘与原稿之间留出一点空间。否则，原稿的部分内容将无法复印。



- 4 轻触 **开始**。
机器开始扫描第一面。
- 5 将 ID 卡的背面放在扫描玻璃板上，箭头如图所示。然后，合上扫描仪盖。

身份证件复印



将原稿放置在扫描仪玻璃板上时，在扫描仪玻璃板边缘与原稿之间留出一点空间。否则，原稿的部分内容将无法复印。



6

轻触 **停止**。

机器开始扫描背面。



• 如果原件大于可复印区域，则部分内容可能无法打印。

手动 ID 复印

手动复制标识菜单允许您自定义 **ID 复印** 布局，在一张纸上打印 1-4 个原稿。可使用此菜单定义原稿的扫描位置和打印页的布局。



要使用此功能，原件必须放置在扫描仪玻璃板上。

- 1 从主屏幕或应用程序屏幕，轻触 **ID 复印 > 手动**。
- 2 选择**模板**和**纸张来源**。如果找不到合适的模板，可编辑模板（请参见第 118 页上的“手动复制标识设置”）。
- 3 按照控制面板中的说明操作。



• 如果原稿大于可复印区域，则部分内容可能无法复印。

身份证件复印

ID 复印设置

ID 复印设置菜单允许您配置默认 **ID 复印** 和 **手动复制标识** 模板 (**ID 复印** > 子菜单 (更多操作) > **ID 复印设置**)。

ID 复印

ID 复印设置 用于指定默认 **ID 复印** 方法 (**ID 复印** 或 **手动复制标识**)。

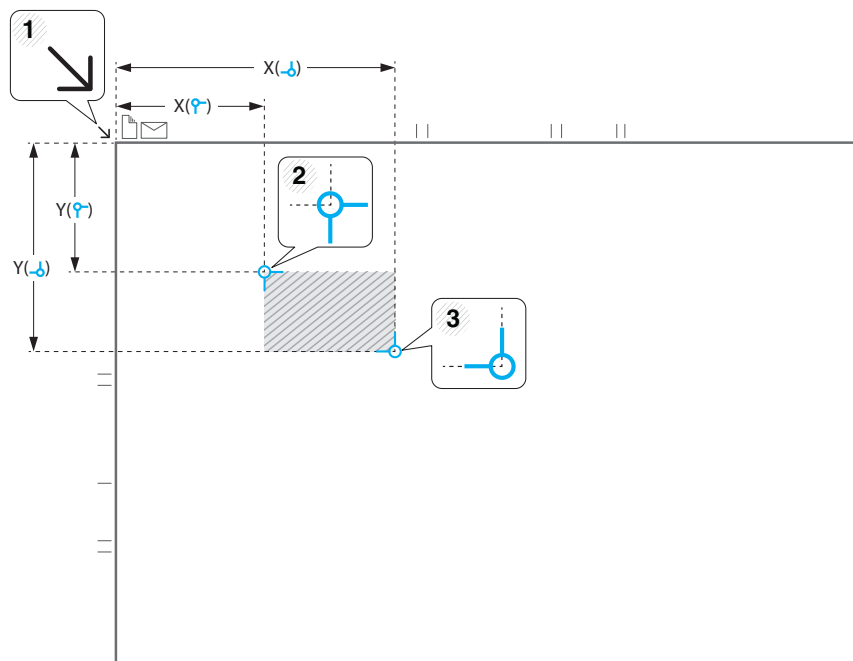
手动复制标识设置

手动复制标识设置 菜单允许您自定义手动 **ID 复印** 模板。

创建新模板

- 1 从主屏幕或应用程序屏幕，轻触 **ID 复印** > 子菜单 (更多操作) > **ID 复印设置** > 新。
- 2 轻触 **模板名** 文本框，然后键入模板名称。
- 3 轻触 **图像数量** 下拉菜单，然后选择要包含在输出页中的图像数量。

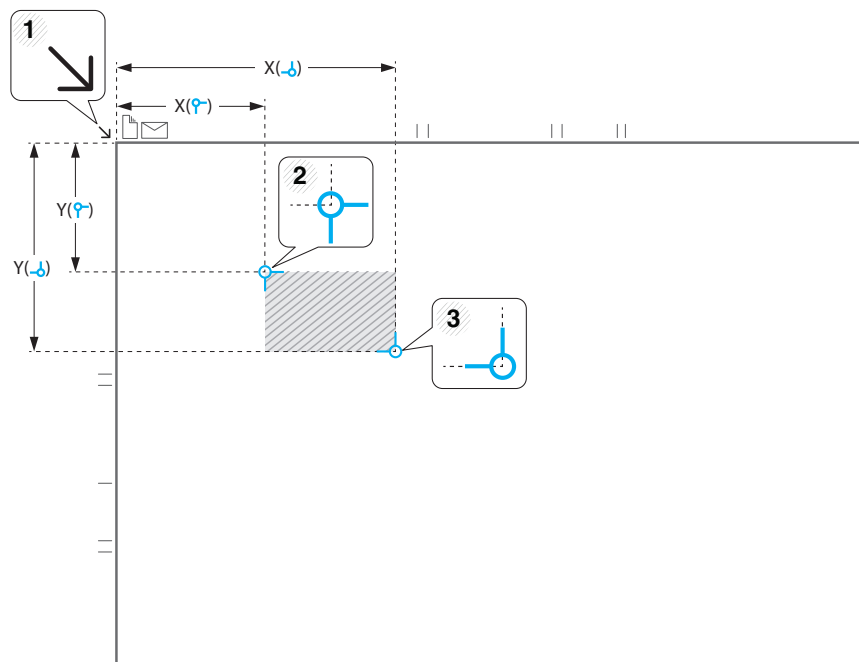
- 4 输入原稿在扫描仪玻璃板上的位置 (毫米)。





- 可使用两组 **XY** 坐标定义扫描区域。
- (左, 上): 输入 ID 左上角的 **XY** 坐标。
- (右, 下): 输入 ID 右下角的 **XY** 坐标。
- **扫描位置** 通过一个矩形定义, 在左, 上和右, 下坐标之间创建这个矩形。


身份证件复印

5 输入图像位置 (mm) 的坐标。



- 可使用两组 XY 坐标指定扫描图像的打印位置。
- **图像位置**通过一个矩形定义，在**左**，**上**和**右**，**下**坐标之间创建这个矩形。
- 为**图像数量**下拉菜单中指定的图像数量定义一个位置。
-  (左, 上): 输入打印 ID 左上角的 XY 坐标。
-  (右, 下): 输入打印 ID 右下角的 XY 坐标。

删除模板

- 1 从主屏幕或应用程序屏幕，轻触 **ID复印** >  子菜单 (更多操作) > **ID 复印设置** > **手动复制标识设置**。
- 2 选择一个模板。
- 3 轻触**删除**。
- 4 显示警告对话框时，轻触**确定**。

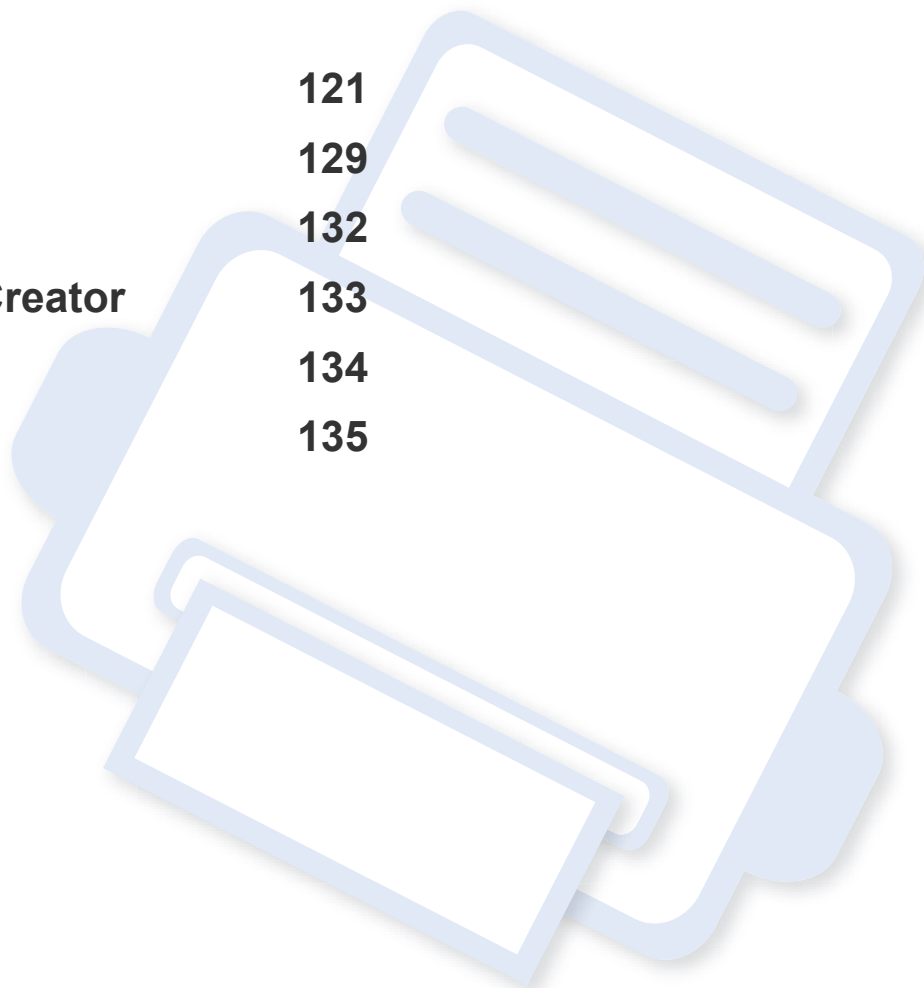


5. 扫描和发送（扫描）


使用机器扫描图片和文本，可以将其转换为能够在计算机中存储的数字文件。




本章内容包括

- 了解扫描和发送屏幕 121
- 基本扫描 129
- 启用 **TWAIN** 软件的扫描 132
- 使用 **Samsung Easy Document Creator** 133
- **Mac** 扫描 134
- **Linux** 扫描 135



了解扫描和发送屏幕

这部分描述了所有扫描和传真功能。从主屏幕或应用程序轻触扫描和发送时，将显示扫描和发送屏幕。此屏幕包含两个选项卡和许多选项。所有选项都按功能进行分组，因此您可以轻松配置作业。如果要回到主屏幕，轻触主屏幕 () 按钮。

 在主屏幕或  (快捷菜单) 中单击  (帮助)，然后单击要了解的任何选项。

“发送”选项卡





命令键





按钮	名称	描述
	快速菜单	打开快速菜单。
	传真	发送传真。
	我的程序	显示已添加程序的列表。
	子菜单 (更多操作)	打开子菜单。
+ Me		当用户登录时，将显示我的页面配置文件中配置的目标。可通过我的页面应用程序的发送到目标菜单设置目标 (请参见第 36 页上的“我的页面”)。管理员还可以通过子菜单 (更多操作) 设置默认目标 > 发送设置 > +Me 设置。  您必须登录后才能使用 + Me 目标。如果不登录，机器会将副本发送到管理员在扫描和发送 > 发送设置 > +Me 设置中指定的 + Me 目标。
	地址簿	打开地址簿中保存的目标。
重排序		对“收件人”字段下列出的目标按钮重新排序。

了解扫描和发送屏幕

虚拟硬键



- 虚拟硬键位于屏幕右侧。
- 第一次启动应用程序时，将显示虚拟硬键。
- 如果点触 ，，将隐藏/显示虚拟硬键。

按钮	名称	描述
	重置	重置为应用程序默认配置。
	挂机	按下该按钮时，可以听到拨号音。然后输入传真号码。它的使用方法与扬声器电话相似。
	停止	随时停止某个作业。将显示弹出窗口，其中包含可停止的作业。
	开始	开始作业。

预览

预览显示原稿扫描图像。

按钮	名称	描述
	设置历史记录	查看已更改选项列表。
	状态预览	显示作业预览。
	播放预览	预览扫描作业。   在全屏模式中显示预览。在全屏模式中，可使用旋转和裁剪等功能编辑扫描的图像。
	开始	开始作业。

简易设置栏

调整亮度

如果原稿包含模糊标记或深色图像，您可以根据需要调整复印亮度，使它易于阅读。使用滑块调整亮度级别。此功能允许您将深色图像打印成浅色图像，或将浅色图像打印成深色图像。

了解扫描和发送屏幕

轻触**浓度**  显示滑块控制。



选择颜色模式

将以下选项之一用于扫描。

- **黑白:** 使用黑白（每像素 1 位）。
- **灰色:** 使用灰阶（每像素 8 位）。
- **彩色:** 使用彩色（每像素 24 位，每个 RGB 通道有 8 位）。

选择原稿类型

通过为复印作业选择合适的文档类型，使用原稿类型设置提高复印质量。

- **文本:** 原稿主要是文字，图像很少或没有时使用它。
- **文本/照片:** 原稿由文字和图像组成时使用它。
- **照片:** 原稿主要是图像或只有图像时使用它。

扫描

子菜单（更多操作）

- **添加到我的程序:** 将应用程序添加到我的程序列表。用户可以借助这个功能设置各个程序所需的默认设置及目标。还可以设置默认选项，如自动启动、将快捷方式添加到主屏幕。
- **查找:** 搜索所需选项。
- **构建作业:** 指定扫描页面后是否提醒你。启用时，机器扫描一个页面后，会显示**扫描更多**窗口，询问您是否要扫描另一页。如果选择**是**，可以在当前作业中扫描另一页。如果选择**否**，则扫描流程结束，机器执行其余作业。构建作业时，可使用 **DADF** 或平板。如果纸张数量超出 **DADF** 的容量，则平板可能更实用。
- **ID 发送:** 允许您快速扫描 **ID**，将图像发送到 **SMB**、**FTP** 或电子邮件地址，或将它保存到箱或 **USB** 存储设备。
- **只附加文件:** 允许您将文件附加到信息中。可使用此选项将一个或多个文件从机器的硬盘驱动器（箱）快速发送到 **SMB**、**FTP**、电子邮件、箱、**USB**。
- **扫描并附加文件:** 允许您扫描图像并附加到信息中。可使用此选项将扫描图像或机器硬盘（箱）中的文件快速发送到 **SMB**、**FTP** 或电子邮件地址，或将它保存到箱或 **USB** 存储设备。

了解扫描和发送屏幕

- **保存为默认值：**允许您将当前**扫描和发送**设置保存为默认**扫描和发送**设置。保存默认**扫描和发送**设置后，今后所有的发送任务都使用这些设置。轻触“更多操作”菜单中的此选项，可将当前设置保存为默认**扫描和发送**设置。
- **恢复默认设置：**允许您将**扫描和发送**设置恢复为机器的默认**扫描和发送**设置。此选项会将当前**扫描和发送**设置更改为出厂时配置的原始设置。轻触“更多操作”菜单中的此选项可恢复默认**扫描和发送**设置。
- **发送设置：**允许您快速扫描文档并将它发送到目标。扫描文档以图像文件形式发送。轻触子菜单（“更多操作”菜单）中的此选项，扫描文件并将它附加到当前信息。
 - **文件策略：**文件策略设置指定了机器在保存文件时处理名称冲突的方式。
 - **打印确认报告：**可以使用此功能确认执行的**扫描和发送**目标是否成功。



如果报告包含机器不支持的字符或字体，报告中可能会出现**未知**而不是**字符/字体**。

- **+Me 设置：**允许您为发送作业选择默认目标。登录后，您可以选择任何发送目标作为默认发送目标。**扫描和发送**窗口小部件中也会显示相同内容。
- **保留之前的目标：**可以打开或关闭此选项。此选项打开时：完成作业发送后，保留目标字段中已成功发送的目标。

- **地址簿设置：**此地址簿包含所有用户可用的联系人。可使用此地址簿为使用本机的任何用户提供联系人。
 - **谷歌地址簿：**此地址簿包含已在您的谷歌联系人列表中注册的联系人。您必须登录自己的谷歌帐户，才能访问**谷歌地址簿**。
- **UI 配置：**允许您选择**扫描和发送**菜单中显示的选项。轻触菜单图标上的 **+** 或 **-** 符号，可添加或删除菜单。您还可以轻触并按住一个菜单图标，将它移到其他位置，或者轻触**全部清除**删除所有菜单。



仅限管理员。

作业进度

每当机器处理作业时，显示此菜单。

- **详细信息：**轻触此按钮可查看作业的状态、类型和时间。
- **预览区域：**允许您查看正在复印的文档的预览。预览区域中的图像表明当前发送设置，如打印输出的方向和尺寸。
- **发送反馈：**允许您发送当前发送作业的相关反馈。如果要通过电子邮件接收发送作业，可以从**我的页面**应用程序进行设置（请参见第 37 页上的“了解我的页面菜单”）。






要使用此功能，您可能需要以管理员身份登录（请参见第 294 页上的“登录”）。

了解扫描和发送屏幕

设置选项

您可以在**扫描和发送**选项卡和**更多**选项卡中设置具体选项。



- 您可以使用 UI 配置选项自定义各个选项卡的 UI (**扫描和发送** >  子菜单 > **UI 配置**)。
- 某些菜单已禁用。这表明您的机器无法使用它。
- 根据选项或型号的不同，某些菜单可能不会显示。这种情况下，此功能不适用于您的机器。
- 在主屏幕或  (快捷菜单) 中单击  (**帮助**)，然后单击要了解的任何选项。

添加目标

轻触  可添加收件人的电子邮件地址或传真号码。如果要发送到 **+ Me**、电子邮件、**SMB**、**FTP**、**箱**、**PC** 或 **USB**，单击相应按钮。

原始图像

此设置可通过选择当前扫描作业的文档类型提高扫描质量。

- **双面**
 - **单面**: 仅适用于单面打印的原件。
 - **双面, 书本**: 适用于双面打印的原件。

- **双面, 日历**: 适用于双面打印、但背面旋转 180 度的原件。

- **跳过空白页**: 指定机器是否扫描并打印原稿中的空白页。



要使用**双面**、**书本**和**双面, 日历**，请将原稿装入 **DSDF**。如果机器无法检测到 **DSDF** 中的原稿，它会自动更改为**单面**。

扫描选项

设置扫描输出的文件选项。

- **文件名**: 输入将扫描文件名存储在目标的文件名。
- **文件格式**: 选择扫描输出的文件格式。
- **PDF 选项**: 设置 PDF 文件的创建选项。
 - **小型**: 压缩原稿，创建一个较小的文件。此压缩方法与一般 PDF 格式不同。压缩过程中可能会损失部分数据。
 - **添加数字签名**: 将数字签名插入 PDF 并添加认证。



仅当您在 **SyncThru™ Web Service** 中设置数字签名时，此功能可用。要注册数字签名，请从 **SyncThru™ Web Service** 中选择**安全选项卡** > **网络安全** > **数字证书**。

- **PDF 加密**: 加密 PDF 文件并用密码保护它。
- **可搜索**: 检测扫描图像中的文字，创建文本可搜索的可搜索 PDF。

了解扫描和发送屏幕

- **PDF 格式:** 指定 PDF 格式使用 (标准或 PDF/A)。
- **分辨率:** 调整文档分辨率。此值越高, 结果越清晰, 但扫描时间可能越长。
- **质量:** 可以使用此选项生成高质量文档。选择的质量越高, 生成的文件越大。
- **OCR 语言:** 为 OCR 软件生成扫描输出时, 请选择合适的语言。



在 **PDF 选项** 中设置 **可搜索** 时, 此功能可用。

传真选项 (仅限传真用户)

发送质量低劣的或含有照片的原件时, 可以调整分辨率以获得更高质量的传真效果。

- **分辨率**
 - **标准:** 通常建议用于含有文字的原稿。此选项将缩短传输时间。
 - **精细:** 建议用于含有小字符或细线的原稿, 或使用点阵式打印机打印的文本。
 - **超精细:** 建议用于含有精细细节的原稿。只有接收机器也支持超精细分辨率时, 此选项可用。
 - **极精细:** 建议用于含有极其精细细节的原稿。只有接收机器也支持极精细分辨率时, 此选项可用。
- **线路选择**

当您的机器有多个传真线路时, 请选择一个传真线路。

设置选项

更多选项卡还包含三个附加部分。

书本扫描

使用此功能可扫描书籍。如果书本过厚, 请抬起 **DSDF**, 直到转轴与挡块啮合, 然后合上 **DSDF**。如果书本或杂志的厚度超过 30 毫米, 则应打开 **DSDF** 进行复印。

- **关:** 禁用此功能。
- **左页:** 仅扫描书籍的左页。
- **右页:** 仅扫描书籍的右页。
- **左右页 (从左):** 从左到右扫描相对的两页。
- **左右页 (从右):** 从右到左扫描相对的两页。
- **去除书本中央和边界的黑色区域:** 您可以设置阴影区域, 去除复印件中心和侧边上装订或书本边缘产生的阴影。

高级传真 (仅限传真用户)

设置传真的发送选项, 如 **快速开始传真** 和 **延迟发送**。

- **关:** 禁用此功能。
- **快速开始传真:** 机器在扫描完第一页后, 立即开始传送传真。可以使用这种方法发送包含许多页面的原稿, 这样可以避免机器内存溢出。

了解扫描和发送屏幕

- **延迟发送:** 将机器设置为在预定时间发送传真。定义作业名称和开始时间。



您可以在扫描后的 1 分钟到 24 小时内延迟发送传真。

电子邮件设置

设置电子邮件信息，如发件人、主题和信息。

原件类型

为当前作业选择合适的文档类型，使用此设置提高复印质量。

- **文本:** 原稿主要是文字，图像很少或没有时使用它。
- **文本/照片:** 原稿由文字和图像组成时使用它。
- **照片:** 原稿主要是图像或只有图像时使用它。

原始大小

使用此选项可以设置原稿的实际纸张尺寸。

- **自动:** 自动检测原稿尺寸（请参见第 57 页上的“自动检测介质尺寸”）。
- **混合尺寸:** 如果原稿使用不同的纸张类型，自动检测原稿尺寸。请参见（第 48 页上的“装入不同尺寸的原稿”）。
- **自定义大小:** 设置自定义纸张尺寸。使用箭头设置所需尺寸。



- 添加自定义预设
 - 1 设置一个自定义值。
 - 2 轻触 **+** 按钮，然后输入预设名称。
 - 3 轻触**确定**。
- 编辑或删除预设
 - 1 轻触并按住要编辑或删除的自定义预设。
 - 2 选择**编辑**或**删除**。

原稿方向

使用此选项设置原稿方向。

- **直立图像:** 原稿为横向。原稿中的图像或文本与页面长边平行。
- **侧向图像:** 原稿为纵向。原稿中的图像或文本与页面长边垂直。

彩色模式

使用以下选项之一扫描原稿：彩色、灰色或单色。

- **黑白:** 显示黑白图像。
- **灰色:** 以灰色显示图像。
- **彩色:** 以彩色显示图像。

了解扫描和发送屏幕



如果为**彩色模式**选择了**黑白**，则**文件格式**选项中无法选择 **JPEG** 文件格式，反之亦然。



去除边界

使用此选项擦除扫描文档的页边距。**去除边界**功能可除去文档各个边缘的一定页边距。



扫描到边界

使用此选项可一直扫描到文档的纸张边缘。



图像调整

此选项允许您手动调整图像**浓度**、**清晰度**和**对比度**。

- **浓度:** 允许您调整扫描输出文件的暗度。扫描褪色原稿或对比度几乎为零的原稿时，此功能很实用。
- **清晰度:** 允许您调整文本边缘，提高它的易读性。也可以使用此功能增强图像的细节。
- **对比度:** 允许您调整对比度，令扫描输出更清晰或更平滑。可使用此功能提高图像质量或文本可读性。





背景调整

此选项允许您对背景包含颜色的原稿进行补偿，如报纸或目录。可使用该菜单中的此选项提高复印件的易读性。


- **背景密度:** 允许您调整扫描图像的背景密度。当扫描的原稿由于时间过长而变黄或是背景较深时，此功能很实用。
- **背面图像:** 允许您擦除透过原稿另一面露出的任何文本或图像。使用此功能可确保扫描输出清晰可见。

基本扫描

这是扫描原始文档的常见步骤。

- 1 从主屏幕或应用程序轻触**扫描和发送**。
- 2 将原稿正面朝上放入 **DSDF** 中，或将一页原稿正面朝下放置在扫描仪玻璃板上并合上 **DSDF**（请参见第 45 页上的“装入原件”）。
- 3 调整**发送**选项卡和**更多**选项卡中的设置。
- 4 轻触**发件人**字段，然后输入发件人的信息。
- 5 轻触  添加一个电子邮件地址或传真号码作为目标。要将扫描发送到不同的目标，轻触 **+ Me**、**电子邮件**、**SMB**、**FTP**、**箱**、**USB**、**PC**，单击相应按钮或 （**地址簿**）。



- （**添加目标**）：允许您在目标字段中直接输入电子邮件地址或传真号码。
- **重排序** 允许您对“收件人”字段下方列出的目标按钮重新排序。

- 6 轻触  **开始**。  控制面板的（**开始**）开始扫描。



要取消当前发送作业，轻触 （**停止**），然后轻触控制面板中的**作业状态**，然后删除所需作业（请参见第 34 页上的“作业状态”）。

ID 发送

命令键

按钮	名称	描述
	查找	搜索需要的菜单或应用程序。
	我的程序	将应用程序添加到我的程序列表。
	子菜单（更多操作）	<ul style="list-style-type: none">• 添加到我的程序: 将应用程序添加到我的程序列表。• 立即发送: 如果要发送一面，扫描一面后使用此功能。• 恢复默认设置: 允许您将 ID 发送设置恢复为机器的默认设置。此选项会将当前 ID 发送设置更改为出厂时配置的原始 ID 发送设置。轻触此菜单中的“恢复默认值”选项，可恢复默认设置。• 保存为默认值: 允许您将当前发送选项保存为默认 ID 发送设置。保存默认 ID 发送设置后，今后所有的发送任务将使用这些设置。轻触“更多操作”菜单中的此选项，可将当前设置保存为默认设置。

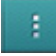


ID 发送

ID 发送菜单允许您扫描双面原稿并发送到一页。

机器将在纸张的上半或左半部分扫描原稿的一面，在下半或右半部分扫描另一面，而不会缩小原稿的尺寸。您可以使用此功能快速扫描 ID，将图像发送到 SMB、FTP 或电子邮件地址，或将它保存到箱或 USB 存储设备。



要使用此功能，原稿必须放置在扫描仪玻璃板上。

- 1 从主屏幕或应用程序屏幕，轻触 **扫描和发送** >  子菜单（更多操作）> **ID 发送**。
- 2 轻触**发件人**字段，输入发件人的信息。
- 3 使用 （添加目标）、**+ Me**、电子邮件、**SMB、FTP、箱、USB、PC** 或 （地址簿）选择目标。
- 4 可根据需要调整复印设置。按照控制面板上的说明，调整**图像布局、原始大小、发送尺寸、对齐、文件名、文件格式和分辨率**。
- 5 将 ID 正面放在扫描仪玻璃板上的箭头指示位置。然后，合上扫描仪盖。

ID 发送



将原稿放置在扫描仪玻璃板上时，在扫描仪玻璃板边缘与原稿之间留出一点空间。否则，原稿的部分内容可能无法复印。



将原稿放置在扫描仪玻璃板上时，在扫描仪玻璃板边缘与原稿之间留出一点空间。否则，原稿的部分内容可能无法复印。



6

轻触 **开始**。

机器开始扫描 ID 正面。

7

将 ID 背面放在扫描仪玻璃板上的箭头指示位置。然后，合上扫描仪盖。



8

轻触 **停止**。

机器开始扫描 ID 背面。



• 如果原稿大于可复印区域，则部分内容可能无法复印。

启用 TWAIN 软件的扫描

如果要使用其他软件扫描文档，需要使用 TWAIN 兼容软件，如 Adobe Photoshop。

使用与 TWAIN 兼容的软件扫描，请执行下列步骤

- 1 确保机器连接到计算机，然后打开电源。
- 2 将原稿正面朝上放入 DSDF 中，或将一页原稿正面朝下放置在扫描仪玻璃板上并合上 DSDF（请参见第 45 页上的“装入原件”）。
- 3 打开应用程序（如 Adobe Photoshop）。
- 4 打开 TWAIN 窗口，设置扫描选项。
- 5 扫描并保存您的扫描图像。

使用 Samsung Easy Document Creator

Samsung Easy Document Creator应用程序可以帮助用户扫描、编译并将文档保存为包括 .epub 在内的多种格式。可以通过社交联网站点或传真共享这些文档。无论您是将图书馆的研究结果组织在一起的学生，还是分享去年生日聚会照片扫描件的全职父母，Easy Document Creator都能提供必要的工具。



- 只适用于 Windows 操作系统。
- 需要 Windows XP 或更高版本以及 Internet Explorer 6.0 或更高版本。
- 安装机器软件时将自动安装 Samsung Easy Document Creator。

Samsung Easy Document Creator 提供以下功能

- **图像扫描** 用于扫描一个或多个图片。
- **文档扫描** 用于扫描包含文字或文字和图像的文档。
- **文本转换** 用于扫描需要另存为可编辑文本格式的文档。
- **书本扫描** 用于使用平板扫描仪扫描书本。
- **SNS 上传** 用于将扫描图像或现有图像轻松、快速地上传到各种社交联网站点 (SNS)。
- **电子书转换** 用于将多个文档一起扫描到一本电子书中，或将现有文件转换为一种电子书格式。
- **插件** 从 Microsoft Office 程序直接扫描并传真。




从窗口右上角单击  (帮助)，然后单击要进一步了解的任何选项。

使用 Samsung Easy Document Creator 扫描

Samsung 简易文档创建器应用程序可以帮助用户扫描、编译并将文档保存为包括 .epub 在内的多种格式。

- 1 将单页文档正面朝下放在文档玻璃板上，或者将文档正面朝上装入进稿器（请参见第 45 页上的“装入原件”）。
- 2 从 Windows 开始菜单中选择程序或所有程序。
- 3 单击 **Samsung Printers**，并运行 **Samsung Easy Document Creator**。
- 4 单击主屏幕中的**扫描**。
- 5 选择扫描类型或偏好设置，然后单击**启动**。
- 6 调整图像（**扫描设置**和**更多的选项**）。
- 7 单击**扫描**以扫描最终图像，或单击**预扫描**获取另一个预览。
- 8 选择**保存至位置**、**发送到电子邮件**或**发送到 SNS**。
- 9 单击**保存**（保存扫描图像）、**发送**（将扫描图像发送电子邮件）或**共享**（上传扫描图像）。




如果扫描玻璃板上空间充足，您可以一次扫描多个对象。使用  工具定义多个选择区域。


Mac 扫描

从通过 USB 连接的机器扫描

- 1 确保机器连接到计算机，然后打开电源。
- 2 将单页文档正面朝下放在文档玻璃板上，或者将文档正面朝上装入进稿器（请参见第 45 页上的“装入原件”）。
- 3 启动应用程序并单击**图像捕捉**。


 如果未连接**图像捕捉设备**信息出现，请断开 USB 电缆连接，然后重新连接。如果此问题继续出现，请参阅**图像捕捉**帮助信息。

- 4 选择所需选项。
- 5 扫描并保存扫描图像。

 如果**图像捕捉**中无法运行扫描，请将 Mac OS 更新至最新版本。

从联网机器扫描

- 1 确保您的机器已联网。
- 2 将单页文档正面朝下放在文档玻璃板上，或者将文档正面朝上装入进稿器（请参见第 45 页上的“装入原件”）。
- 3 启动应用程序并单击**图像捕捉**。
- 4 根据操作系统，按照以下步骤操作。
 - 对于 10.5
 - 单击菜单栏中的**设备 > 浏览设备**。
 - 确保选中 **Bonjour 设备**中机器旁的**已连接**复选框。
 - 对于 10.6 或更高版本，从**共享**下方选择您的设备。
- 5 在此程序中设置扫描选项。
- 6 扫描并保存扫描图像。

 如果“图像捕捉”中无法运行扫描，请将 Mac OS 更新至最新版本。

- 有关更多信息，请参阅**图像捕捉**的帮助。
- 还可使用与 TWAIN 兼容的软件（如 Adobe Photoshop）扫描。
- 您可以使用 **Samsung 扫描助手**软件进行扫描。打开**应用程序**文件夹 > **Samsung 文件夹** > **Samsung 扫描助手**。

扫描

- 1 确保机器连接到计算机，然后打开电源。
- 2 启动扫描应用程序，如 `xsane` 或 `simple-scan`（如果未安装，请手动安装它以使用扫描功能。例如，您可以为 rpm 软件包系统使用“`yum install xsane`”，为 deb 软件包系统使用“`apt-get install xsane`”来安装 `xsane`）。
- 3 从列表中选择您的设备，并设置要应用的扫描选项。
- 4 单击 **Scan** 按钮。



6. 传真（可选）

本指南介绍如何将本机用作传真机。

本章内容包括

- 准备发送传真 137
- 使用计算机中的传真功能 138
- 理解传真屏幕 140
- 发送传真 147
- 接收传真 149

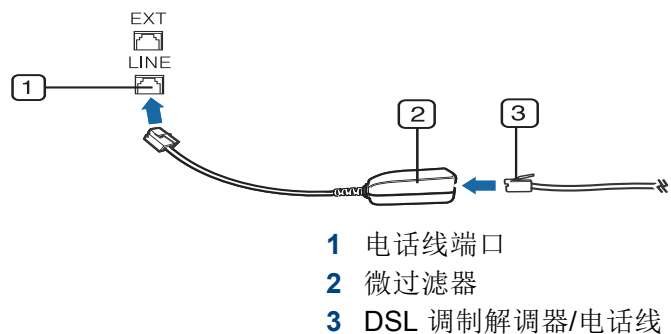


传真功能包含在**扫描和发送**应用程序中。本章只说明此应用程序中与传真相关的功能。要进一步了解**扫描和发送**应用程序提供的其他功能，请参阅**扫描和发送**章节。

准备发送传真



- 不能通过 Internet 电话将本机用作传真机。有关更多信息，请咨询您的 Internet 服务提供商。
- 将电话线路用作传真线路时，我们推荐您使用传统的模拟电话服务，如 PSTN（公共交换电话网络）。如果使用其他 Internet 服务（DSL、ISDN、VoIP），可以使用微过滤器提高连接质量。微过滤器可以降低噪声、提高连接质量。本机不提供 DSL 微过滤器，所以请联系您的 Internet 服务提供商。



在发送或接收传真前，必须将随附的电源线连接到墙壁插座。请参阅“快速安装指南”。电话线路的连接方法因国家不同而异。

使用计算机中的传真功能

您可以直接从计算机发送传真。请确保您的机器和计算机都连接到同一网络。

发送传真 (Windows)

若要从计算机发送传真，则必须安装 **Samsung Network PC Fax** 程序。您可以使用软件 CD 安装 **Samsung Network PC Fax** 驱动程序。显示安装窗口时，选择**立即安装**。您可以从**选择软件**窗口中选择 **Samsung Network PC Fax** 驱动程序。

- 1 打开要发送的文档。
- 2 从打印菜单中选择**文件**。
将显示**打印**窗口。外观可能会因应用程序的不同而略微有所差异。
- 3 从打印窗口中选择 **Samsung Network PC Fax**。
- 4 单击**打印**或**确定**。
- 5 输入收件人的传真号码并根据需要设置选项。

 有关 **Samsung Network PC Fax** 的详细信息，请单击**帮助**。

- 6 单击 **发送**。

检查已发传真列表 (Windows)

可在计算机中检查已发送传真的列表。

从开始菜单中，单击**程序**或**所有程序** > **Samsung Printers** > **Network PC Fax** > **传真传输历史**。然后，会出现**传真日志**，其中包含您已发送的传真列表。



有关**传真传输历史**的更多信息，请单击**帮助**。



发送传真 (Mac)

要从计算机发送传真，则必须安装**传真实用程序**程序。在您安装打印机驱动程序时即会安装此程序。

下列步骤以使用 **Mac OS X 10.5** 或 **10.6** 为前提。以下步骤可能因操作系统版本不同而异。发送传真前，请使用**传真队列创建器**添加传真驱动程序。


- 1 打开要发送的文档。
- 2 从打印菜单中选择**文件**。
- 3 从打印机列表中选择传真驱动程序。




使用计算机中的传真功能

- 4 选择份数和页数。
- 5 选择纸张尺寸、方向和缩放比例。
- 6 在**收件人**输入框中输入收件人的传真号码。如果已存储常用传真号码，还可以按  按钮使用**地址**。
- 7 如有需要，请在**拨号前缀**中输入接入号。
- 8 根据需要，选中**使用封面**发送带封面的传真。
- 9 输入传真作业的主题和消息。
- 10 单击**传真**。
- 11 **Mac** 停靠栏中会出现传真队列图标 ()。单击此图标可查看传真作业的状态。您还可以通过此窗口删除、保留、暂停和继续执行作业。

理解传真屏幕

这部分描述了所有扫描和传真功能。从主屏幕或应用程序轻触发送时，将显示发送屏幕。此屏幕包含两个选项卡和许多选项。所有选项都按功能进行分组，因此您可以轻松配置作业。如果要回到主屏幕，轻触主屏幕

() 按钮。

 在主屏幕或  (快捷菜单) 中单击  (帮助)，然后单击要了解的任何选项。

“发送”选项卡





命令键





按钮	名称	描述
	快速菜单	打开快速菜单。
	传真	发送传真。
	我的程序	显示已添加程序的列表。
	子菜单 (更多操作)	打开子菜单。
+ Me		当用户登录时，将显示我的页面配置文件中配置的目标。可通过我的页面应用程序的发送到目标菜单设置目标 (请参见第 36 页上的“我的页面”)。管理员还可以通过子菜单 (更多操作) 设置默认目标 > 发送设置 > +Me 设置。  您必须登录后才能使用 + Me 目标。如果不登录，机器会将副本发送到管理员在发送 > 发送设置 > +Me 设置中指定的 + Me 目标。
	地址簿	打开地址簿中保存的目标。

理解传真屏幕

虚拟硬键



- 虚拟硬键位于屏幕右侧。
- 第一次启动应用程序时，将显示虚拟硬键。
- 如果点触 ，，将隐藏/显示虚拟硬键。

按钮	名称	描述
	重置	重置为应用程序默认配置。
	挂机	按下该按钮时，可以听到拨号音。然后输入传真号码。它的使用方法与扬声器电话相似。
	停止	随时停止某个作业。将显示弹出窗口，其中包含可停止的作业。
	开始	开始作业。

预览

预览显示原稿扫描图像。



发送传真时，无法使用预览功能。

按钮	名称	描述
	设置历史记录	查看已更改选项列表。
	状态预览	显示作业预览。
	播放预览	预览扫描作业。   显示全屏，允许您在全屏模式中进行编辑。使用旋转和裁剪等扫描操作功能调整预扫描图像。
	开始	开始作业。

调整亮度

如果原稿包含模糊标记或深色图像，您可以根据需要调整复印亮度，使它易于阅读。使用滑块调整亮度级别。此功能允许您将深色图像打印成浅色图像，或将浅色图像打印成深色图像。

理解传真屏幕

轻触**浓度**  显示滑块控制。



选择原稿类型

通过为复印作业选择合适的文档类型，使用原稿类型设置提高复印质量。

- **文本:** 原稿主要是文字，图像很少或没有时使用它。
- **文本/照片:** 原稿由文字和图像组成时使用它。
- **照片:** 原稿主要是图像或只有图像时使用它。

子菜单（更多操作）

- **添加到我的程序:** 将应用程序添加到我的程序列表。用户可以借助这个功能设置各个程序所需的默认设置及目标。还可以设置默认选项，如自动启动、将快捷方式添加到主屏幕。
- **查找:** 搜索所需选项。
- **构建作业:** 可以打开或关闭此选项。此选项打开时：扫描完成后，将显示**扫描更多**窗口，询问您是否扫描另一页。如果选择**是**，可以在当前作业中扫描另一页。如果选择**否**，则扫描流程完成，执行其余作业。

- **保存为默认值:** 允许您将当前**扫描和发送**设置保存为默认**扫描和发送**设置。保存默认**扫描和发送**设置后，今后所有的发送任务都使用这些设置。轻触“更多操作”菜单中的此选项，可将当前设置保存为默认**扫描和发送**设置。
- **恢复默认设置:** 允许您将**扫描和发送**设置恢复为机器的默认**扫描和发送**设置。此选项会将当前**扫描和发送**设置更改为出厂时配置的原始设置。轻触“更多操作”菜单中的此选项可恢复默认**扫描和发送**设置。
- **发送设置:** 允许您快速扫描文档并将它发送到目标。扫描文档以图像文件形式发送。轻触子菜单（“更多操作”菜单）中的此选项，扫描文件并将它附加到当前信息。
 - **打印确认报告:** 可以使用此功能确认执行的**扫描和发送**目标是否成功。



如果报告包含机器不支持的字符或字体，报告中可能会出现**未知**而不是字符/字体。

- **+Me 设置:** 允许您为发送作业选择默认目标。登录后，您可以选择任何发送目标作为默认发送目标。**扫描和发送**窗口小部件中也会显示相同内容。
- **地址簿设置:** 此地址簿包含所有用户可用的联系人。可使用此地址簿为使用本机的任何用户提供联系人。
 - **谷歌地址簿:** 此地址簿包含已在您的谷歌联系人列表中注册的联系人。您必须登录自己的谷歌帐户，才能访问**谷歌地址簿**。

理解传真屏幕

- **UI 配置:** 允许您选择**扫描**和**发送**菜单中显示的选项。轻触菜单图标上的 + 或 - 符号, 可添加或删除菜单。您还可以轻触并按住一个菜单图标, 将它移到其他位置, 或者轻触**全部清除**删除所有菜单。



仅限管理员。

作业进度

每当机器处理作业时, 显示此菜单。

- **详细信息:** 轻触此按钮可查看作业的状态、类型和时间。
- **预览区域:** 允许您查看正在发送传真的文档的预览。预览区域中的图像表明当前发送设置, 如传真的方向和尺寸。
- **发送反馈:** 允许您发送当前发送作业的相关反馈。如果要通过电子邮件接收发送作业, 可以从**我的页面**应用程序进行设置 (请参见第 37 页上的“了解我的页面菜单”)。






要使用此功能, 您可能需要以管理员身份登录 (请参见第 294 页上的“登录”)。

设置选项

您可以在**发送**选项卡和**更多**选项卡中设置详细选项。



- 您可以使用 **UI 配置** 选项自定义各个选项卡的 UI (**发送** >  子菜单 (**更多操作**) > **UI 配置**)。
- 某些菜单已禁用。这表明您的机器无法使用它。
- 根据选项或型号的不同, 某些菜单可能不会显示。这种情况下, 此功能不适用于您的机器。
- 在主屏幕或  (快捷菜单) 中单击  (**帮助**), 然后单击要了解的任何选项。

原始图像

此设置可通过选择当前扫描作业的文档类型提高扫描质量。

- **双面**
 - **单面:** 仅适用于单面打印的原件。
 - **双面, 书本:** 适用于双面打印的原件。
 - **双面, 日历:** 适用于双面打印、但背面旋转 180 度的原件。
- **跳过空白页:** 指定是否打印原稿中的空白页。



要使用**双面, 书本**和**双面, 日历**, 请将原稿装入 DSDF。如果机器无法检测到 DSDF 中的原稿, 它会自动更改为**单面**。

理解传真屏幕

传真选项

发送质量低劣的或含有照片的原件时，可以调整分辨率以获得更高质量的传真效果。

- **分辨率**
 - **标准:** 通常建议用于含有文字的原稿。此选项将缩短传输时间。
 - **精细:** 建议用于含有小字符或细线的原稿，或使用点阵式打印机打印的文本。
 - **超精细:** 建议用于含有精细细节的原稿。只有接收机器也支持**超精细**分辨率时，此选项可用。
 - **超超精细:** 建议用于含有极其精细细节的原稿。只有接收机器也支持**极精细**分辨率时，此选项可用。

书本扫描

使用此功能可扫描书籍。如果书本过厚，请抬起 **DSDF**，直到转轴与挡块啮合，然后合上 **DSDF**。如果书本或杂志的厚度超过 **30 毫米**，则应打开 **DSDF** 进行复印。

- **关:** 禁用此功能。
- **左页:** 仅扫描书籍的左页。
- **右页:** 仅扫描书籍的右页。
- **左右页(从左):** 从左到右扫描相对的两页。
- **左右页(从右):** 从右到左扫描相对的两页。

- **去除书本中央和边界的黑色区域:** 您可以设置阴影区域，去除复印件中心和侧边上装订或书本边缘产生的阴影。

高级传真

设置传真的发送选项，如**快速开始传真**和**延迟发送**。

- **关:** 禁用此功能。
- **快速开始传真:** 机器在扫描完第一页后，立即开始传送传真。可以使用这种方法发送包含许多页面的原稿，这样可以避免机器内存溢出。
- **延迟发送:** 将机器设置为在预定时间发送传真。定义**作业名称**和**开始时间**。



您可以在扫描后的 **1 分钟到 24 小时**内延迟发送传真。

原件类型

为当前作业选择合适的文档类型，使用此设置提高复印质量。

- **文本:** 原稿主要是文字，图像很少或没有时使用它。
- **文本/照片:** 原稿由文字和图像组成时使用它。
- **照片:** 原稿主要是图像或只有图像时使用它。

理解传真屏幕

原始大小

使用此选项可以设置原稿的实际纸张尺寸。

- **自动:** 自动检测原稿尺寸（请参见第 57 页上的“自动检测介质尺寸”）。

原稿方向

使用此选项设置原稿方向。

- **直立图像:** 原稿为横向。原稿中的图像或文本与页面长边平行。
- **侧向图像:** 原稿为纵向。原稿中的图像或文本与页面长边垂直。

图像调整

此选项允许您手动调整图像**浓度**、**清晰度**和**对比度**。

- **浓度:** 允许您调整扫描输出文件的暗度。扫描褪色原稿或对比度几乎为零的原稿时，此功能很实用。
- **清晰度:** 允许您调整文本边缘，提高它的易读性。也可以使用此功能增强图像的细节。
- **对比度:** 允许您调整对比度，令扫描输出更清晰或更平滑。可使用此功能提高图像质量或文本可读性。

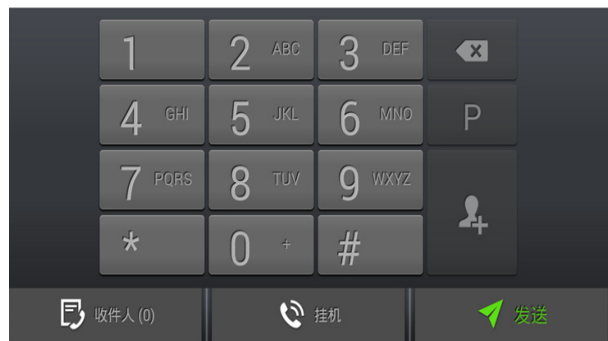
背景调整

此选项允许您对背景包含颜色的原稿进行补偿，如报纸或目录。可使用该菜单中的此选项提高复印件的易读性。



- **背景密度:** 允许您调整扫描图像的背景密度。当扫描的原稿由于时间过长而变黄或是背景较深时，此功能很实用。
- **背面图像:** 允许您擦除透过原稿另一面露出的任何文本或图像。使用此功能可确保扫描输出清晰可见。

理解传真屏幕

传真屏幕



命令键

按钮	名称	描述
	小键盘	打开小键盘。
	偏好设置	打开常用地址列表。

按钮	名称	描述
	最近	查看最近使用过的任何地址。
	组	打开组地址列表。
	联系人	打开联系人列表。
	暂停	暂停当前作业。
	添加联系人	将新联系人添加到您的地址。
	添加到	添加到目标列表。
	目标列表	打开目标列表。
	挂机	启用挂机拨号。当您听到拨号音时，使用控制屏幕上的数字键盘输入传真号码。
	发送	发送传真。

发送传真


此部分说明如何发送传真以及特殊的传送方法。






可使用 DSDF 或扫描仪玻璃板放置原稿。如果原稿同时放置在 DSDF 和扫描仪玻璃板上，机器将先读取 DSDF 上的原稿，因为它的扫描优先级更高。

设置 传真标题



在某些国家/地区，法律规定您必须在发送的任何传真上注明自己的传真号码。

- 1 在显示屏幕中轻触**设置 > 传真设置 > 机器 ID 和传真号码**。
- 2 轻触**ID 名称**输入框。将出现弹出式键盘。
- 3 输入您的姓名或公司名称（请参见第 38 页上的“了解弹出式键盘”）。
- 4 轻触**完成**。
- 5 轻触**传真号码**输入框。
- 6 使用控制面板上的数字键盘输入传真号码。
- 7 轻触**完成**。
- 8 轻触  或选择其他设置。

发送传真

- 1 将原稿正面朝上放入 DSDF 中，或将一页原稿正面朝下放置在扫描仪玻璃板上并合上 DSDF（请参见第 45 页上的“装入原件”）。
- 2 从主屏幕或应用程序轻触**扫描和发送**。
- 3 在**发送**选项卡或**更多**选项卡中调整文档设置。
- 4 轻触  并使用屏幕上的  直接输入传真号码，然后轻触  或使用显示屏幕上的**偏好设置**、**最近**、**组**、**联系人**。




- 您一次最多可以向 50 个目的地发送传真。
- 您可以从**目标列表** () 查看和删除目标。
- 要插入暂停，在输入传真号码时轻触 **P**。插入暂停时，屏幕上会显示一个短划线 (-)。
- 如果要使用**挂机**拨号，当听到拨号音时，轻触  并使用屏幕上的数字键盘输入传真号码。

- 5 按  开始进程。

发送传真



- 您可以直接从计算机发送传真（请参见第 138 页上的“使用计算机中的传真功能”）。
- 要取消传真作业时，在机器开始传送传真前使用虚拟硬键轻触 （停止）。或从主屏幕或应用程序轻触任务状态，选择要删除的作业（请参见第 34 页上的“作业状态”）。
- 当机器正在发送传真时，您无法发送电子邮件。

使用速拨号码发送传真

提示您输入传真的目标号码时，可使用您之前设置的速拨号码。



- 可以为速拨号码指定 1-500
- 对于一位数速拨号码，请按住控制面板上的数字键盘中的相应数字。
- 对于两位数或更多位数的速拨号码，请按下控制面板上的数字键盘中的第一位数字，然后按住最后一位数字。

自动重发

如果发送传真时所拨打的线路正忙或无响应，机器会自动重拨该号码。

要更改两次重拨之间的时间间隔和/或重拨次数，请按照以下步骤操作

在显示屏幕中轻触 **设置 > 传真设置 > 重拨**。

延迟传真传送

您可以将机器设置为稍后发送传真（请参见第 126 页上的“高级传真（仅限传真用户）”）。

接收传真

此部分说明如何接收传真以及提供的特殊选项。

更改接收模式

您的机器在出厂时预设为**传真**模式。在接收传真时，机器在指定响铃次数后应答来电，并自动接收传真。如果要更改为另一种接收模式，请执行以下步骤

在显示屏幕中轻触**设置 > 传真设置 > 接收模式**。

- **电话:** 允许您将电话接到本机，将同一条线路用于传真和电话。如果接听电话时发现是传真，在电话上输入**接收开始代码**即可接收传真。
- **传真:** 正常接收进入传真并立即进入传真接收模式。
- **电话应答机/传真:** 当应答机连接到您的机器时使用。机器将应答来电，呼叫者可以在应答机上留言。如果传真机在话路上检测到传真音，机器将自动切换为**传真**模式以接收传真。



接收开始代码: 在分机上接到来电并听到传真音时，请在分机上按 ***9*** 键。机器即开始接收传真。请依次缓慢按下按钮。如果仍然听到远程机上发出传真音，请再次按下 ***9***。

以电话模式手动接收

在听到来自远程机器的传真音后，您可以按**挂机**，然后按虚拟硬键



(开始) 接收传真来电。机器将开始接收传真。

自动接收 电话应答机/传真模式

要使用此模式，必须将应答机连接到本机背面的 **EXT** (分机) 插槽。有关更多详细信息，请参见“传真套件安装指南”。

如果呼叫者留言，则应答机会像往常一样对留言录音。如果机器在线检测到传真音，则自动开始接收传真。



- 如果您已将机器设置为此模式，但应答机关闭或您的机器 **EXT** (分机) 插槽上未连接应答机，您的机器将在预定响铃次数后自动进入**传真**模式。
- 如果应答机设定了“可配置响铃计数器”，应将其设置为在 **1** 次响铃内应答来电。
- 当应答机连接您的机器时，如果您处于**电话**模式，您必须关闭应答机。否则，应答机的输出信息会干扰电话通话。

接收传真

接收安全接收模式

可能需要防止未经授权的人员查看接收的传真。可以打开“安全接收”模式，禁止机器在无人照看时打印进入传真。在**安全接收**模式中，所有进入传真将保存到内存。

- 1 在显示屏幕中轻触**设置 > 传真设置 > 安全接收**。



安全接收模式只能由知道机器口令的用户进行配置。当机器提示时，输入口令。

- 2 轻触**开**可启用此功能。



当机器在此模式中接收传真时，**打印**选项将启用。如果要打印受保护传真，轻触**打印**。随后将打印所有受保护传真。

- 3 如果要设置口令，轻触**空白口令**并输入一个口令。

- 4 如果希望进入传真始终保存到内存中，轻触**整天**。否则，继续下一步。

- 5 轻触**开始时间**，然后使用上/下箭头设置具体的开始时间。完成时轻触**设置**。

- 6 轻触**结束时间**，然后使用上/下箭头设置具体的结束时间。完成时轻触**设置**。

- 7 轻触  或选择其他设置。



当关闭**安全接收**功能时，机器将打印目前存储在内存中的任何传入传真。

设置已接收传真打印

使用此选项可设置已接收传真的打印选项。

在显示屏幕中轻触**设置 > 传真设置 > 已接收传真打印**。

- **双面**: 机器将在纸张两面打印已接收传真。
- **出纸盘**: 指定打印传真所使用的纸盘。
- **装订**: 此选项可让您指定订书钉数量和装订位置。只有在安装了选装标准装订器或小册子装订器时，此选项才可用。
- **自动缩小**: 设置为自动缩小进入页面的尺寸。当接收到一份页面长度与纸盘中所装纸张的长度相同或更长的传真时，机器可缩小传真原件的大小，使其适合机器中所装纸张的大小。如果不启用此选项，则机器无法将原稿缩小到一页中。原稿将被拆分并以实际尺寸打印在两个或更多页面上。
- **打印大页面**: 可使用它适合打印传真的页面。

接收传真

- **戳记接收名称:** 在打印输出中打印已接收传真信息。
- **纸张来源:** 选择一个纸盘作为纸张来源。

转发传真



您可以将机器设置为将已发送或已接收传真转发到电子邮件、SMB、FTP 等。如果您不在办公室内但需要接收传真，此功能可能很实用。

一般传真设置

可以设置默认的传真选项。设置最常用的传真设置。

在显示屏幕中轻触 **设置 > 传真设置**。



- 根据选项或型号的不同，某些菜单可能不会显示。这种情况下，此功能不适用于您的机器。
- 在主屏幕或  (快捷菜单) 中单击  (帮助)，然后单击要了解的任何选项。

- 您也可以通过 **SyncThru™ Web Service** 使用此功能。打开联网计算机上的 **Web 浏览器**，并键入机器的 **IP 地址**。当打开 **SyncThru™ Web Service** 时，单击 **设置选项卡 > 机器设置 > 传真** (请参见第 172 页上的“设置”选项卡”。
- 根据所选的认证设置，可能只能供管理员使用 (请参见第 302 页上的“验证”)。

选项	描述
机器 ID 和传真号码	可以设置打印在每页顶部的机器 ID 和传真号码。
重拨	将机器设置为当收件人的传真线路正忙或未应答时重拨传真号码。设置尝试重拨的次数，以及两次尝试之间的间隔。 <ul style="list-style-type: none">• 重拨间隔: 使用上/下箭头选择重拨间隔。• 重拨次数: 使用上/下箭头选择重拨次数。选择 0 可禁用重拨。
前置拨号	设置目标号码前要拨的号码。用户可使用它访问 PABX (例如 9) 或区号 (例如 02)。设置此号码后，它将在用户输入电话/传真号码时自动显示在屏幕上。

接收传真

选项	描述
ECM 模式	将机器设置为纠正错误。它在电话线路质量较差时会有所帮助，并能确保发送的任何传真都会正确发送到其他任何具备错误纠正的传真机上。使用此模式发送传真可能用时更长。
调制解调器速度	设置调制解调器速度 (4.8Kbps - 33.6Kbps)。
接收模式	选择传真接收模式。 <ul style="list-style-type: none">• 电话: 按免提拨号，然后按开始接收传真。• 传真: 正常接收进入传真并立即进入传真接收模式。• 电话应答机/传真: 当应答机连接到您的机器时使用。机器将应答来电，呼叫者可以在应答机上留言。如果传真机在话路上检测到传真音，机器将自动切换为传真模式以接收传真。
响铃应答	用于设置应答来电之前机器响铃的次数。
节省话费	将机器设置为在花费节省时段发送传真，从而降低花费成本。
垃圾传真设置	可使用此功能拒收内存中的垃圾传真号码发来的传真。此功能可用于屏蔽任何不想接收的传真。如果启用此功能，您可以访问其他选项设置垃圾传真号码。您所在的国家可能不提供此选项。

选项	描述
安全接收	通过设置此项，机器可以将收到的传真保存到内存，这样当您离开时，未经授权的人员无法访问它们。该选项禁止机器在无人照看时打印接收到的传真。 <ul style="list-style-type: none">• 关: 选择此项可不使用安全接收。• 开: 选择此项可使用安全接收。• 打印: 选择此项可打印内存中的传真。需要以管理员身份登录才能打印内存中收到的传真。
已接收传真打印	设置打印已接收传真的选项。
传真国家/地区设置	选择默认国家。更改此选项之前，请将电话线连接到机器。更改国家时，将执行 ping 测试。
智能传真诊断	智能传真功能可以优化您的传真线路设置。 <ul style="list-style-type: none">• 自动配置: 收发传真时，机器会定期检查错误并自动配置传真设置，确保稳定的连接效果。• 开始: 允许您自动检测或手动指定收发传真的环境。选择自动检测可自动检测环境，您也可以将传真环境手动指定为正常、VoIP (办公室)、噪声 (家庭)或很响的噪声。• 初始化诊断设置: 重置所有设置。

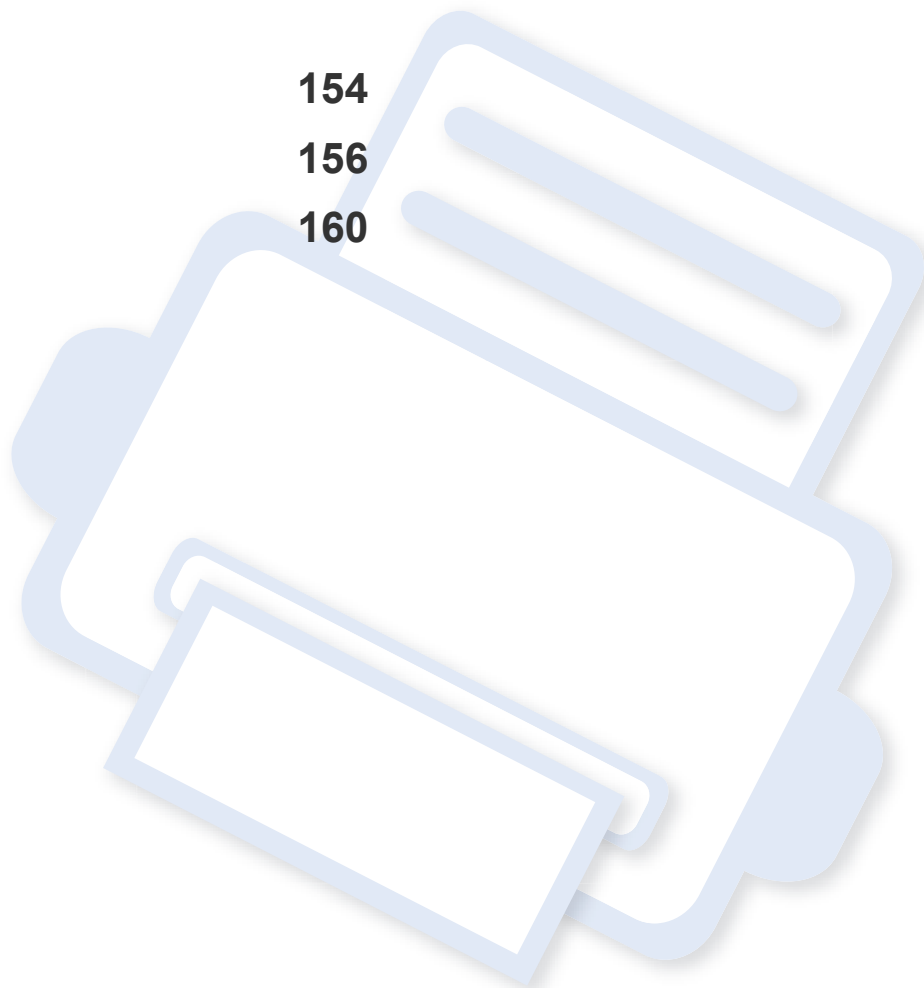


7. 设置地址簿

本指南将给予您有关地址簿方面的指导。


本章内容包括



- 了解地址屏幕 **154**
- 使用控制面板 **156**
- 使用 **SyncThru™ Web Service** **160**



了解地址屏幕

地址簿应用允许您访问常用地址并将它们保存在机器中。您可以保存传真号码、电子邮件地址以及 **SMB**、**FTP** 等。

从主屏幕或**应用程序**轻触**地址簿**。如果看到其他屏幕，轻触  可转到主屏幕。

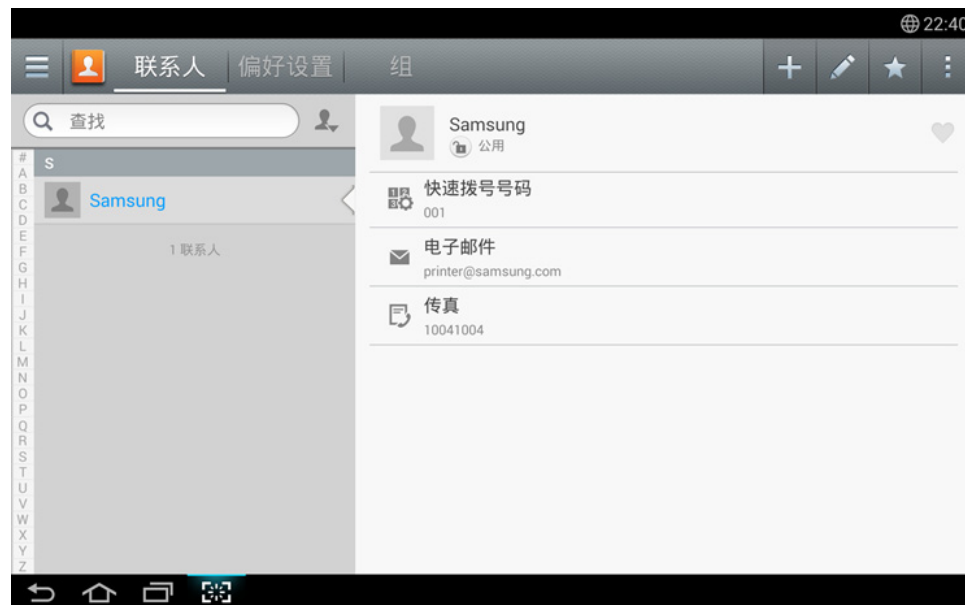
- 在主屏幕或  (快捷菜单) 中单击  (帮助)，然后单击要了解的任何选项。
- 您可以设置常规选项 (请参见第 125 页上的“设置选项”)。

地址屏幕

您可将常用传真号码、电子邮件地址、**SMB** 服务器地址和 **FTP** 服务器地址保存在您的机器上。




要使用某些功能，您可能需要登录 (请参见第 294 页上的“登录”)。



- **联系人:** 显示地址簿中保存的联系人的姓名及联系信息 (请参见第 156 页上的“存储个人地址”)。
- **偏好设置:** 显示地址簿中标为“偏好设置”的联系人的姓名及联系信息。



为需要方便查找的常用地址轻触  (偏好设置) 图标。

- **组:** 列出地址簿中已注册的组以及注册到这些组的用户 (请参见第 157 页上的“存储地址组”)。

了解地址屏幕



无法将组添加为另一个组的成员。

命令键



要使用某些功能，您可能需要以管理员身份登录（请参见第 294 页上的“登录”）。

按钮	名称	描述
	快速菜单	显示快速菜单。
	查找	搜索所需地址。
	添加	添加联系人、偏好设置或组。
	编辑	选择要编辑的地址并轻触此按钮。
	我的程序	显示已添加程序的列表。
	子菜单（更多操作）	打开子菜单。



子菜单（更多操作）







要使用某些功能，您可能需要以管理员身份登录（请参见第 294 页上的“登录”）。

- **查找:** 在联系人列表中搜索姓名和联系信息。
- **删除联系人:** 删除您设置的联系人。
- **导入:** 您可以导入另一台或同一台多功能打印机上保存的地址簿。
- **导出:** 您可以导出另一台或同一台多功能打印机上保存的地址簿。


使用控制面板

存储个人地址

- 1 从主屏幕或应用程序轻触**地址簿** > 轻触显示屏上的  (添加)。
- 2 轻触**名称**字段，然后输入收件人的姓名。要为每个人提供地址，轻触  (私人)，将它更改为  (公共)。

-  用户 (由管理员指定权限)。
 - 用户可以根据管理员为他们指定的权限添加并编辑公共和私人地址。
 - 如果用户添加私人地址，则只有此用户和管理员可以访问该地址。
- 管理员 (为用户授予权限。)
 - 管理员可以添加、删除、编辑公共地址，但无法添加或编辑私人地址。
 - 管理员只能读取和删除用户添加的私人地址。

- 3 **快速拨号号码**将自动分配排在最前面的未占用编号。

-  使用数字键盘上的**快速拨号号码**可快速选择一个地址。

- 4 轻触**电子邮件**输入框，输入收件人的信息。
- 5 轻触**传真**输入框，然后使用控制面板上的数字键盘输入传真号码。只能输入数字，如果需要，请首先输入区域代码。



- **插入暂停**: 对于某些电话系统，您必须先拨一个接入码 (如 9)，并在听到另一拨号音后才能拨打号码。在这种情况下，您可以在电话号码中插入暂停。

- 6 轻触 **SMB** 和/或 **FTP** 输入框，输入收件人的信息。



- 从**登录类型**中选择登录方法
 - **自动登录**: 使用您提供的 ID 和密码自动登录。
 - **匿名**: 如果服务器允许，以匿名用户身份登录。
 - **登录提示**: 要求您在每次连接时输入您的 ID 和密码。
 - **单一登录**: 使用登录机器的 ID 和密码登录。如果您在服务器和本机上使用的 ID 及密码相同，可使用此选项。
- 如果输入的 **SMB** 服务器未注册到任何域，请将它留空或输入 **SMB** 服务器的计算机名。
- **用户登录名**: 选择此选项可以在选定文件夹中创建一个子文件夹。将根据第 5 步中输入的用户名命名这个子文件夹。如果文件夹已有同名子文件夹，机器不会创建这个子文件夹。
- **文件夹创建周期**: 设置子文件夹的创建周期。机器将根据此选项创建子文件夹。如果文件夹中已有同名子文件夹，机器不会创建这个子文件夹。
 - **每天**: 每天使用名称格式“YYYY-MM-DD”创建一个子文件夹 (例如，“2014-01-01”)。


使用控制面板

- **每月:** 每月使用名称格式“YYYY-MM”创建一个子文件夹（例如，“2014-01”）。
- **每年:** 每年使用名称格式“YYYY”创建一个子文件夹（例如，“2014”）。
- **为多个文件创建组:** 如果选择此选项并扫描多个文件，机器将在选定文件夹中创建一个子文件夹存储所有发送的文件。如果同时启用了所有文件夹创建选项，则发送的文件将保存如下。
 - 发送单个扫描的文件时：
\\文件夹\用户名\2014-01-01\DOC.jpg
 - 发送多个扫描的文件时：
\\文件夹\用户名\2014-01-01\DOCJPEG\DOC000.jpg
\\文件夹\用户名\2014-01-01\DOCJPEG\DOC001.jpg
\\文件夹\用户名\2014-01-01\DOCJPEG\DOC002.jpg


7 轻触**确定**保存信息。

编辑个人地址

编辑联系人时，轻触某个字段可更改或删除信息，也可以向联系人信息添加其他字段。


- 1 从主屏幕或应用程序轻触**地址簿 > 联系人**。
- 2 轻触要编辑的个人的姓名。轻触 （编辑）。




如果要删除个人地址，选中该地址的框，然后轻触  子菜单（更多操作）> **删除联系人**。

- 3 轻触要更改的信息的输入字段。将显示弹出键盘，允许您在字段中键入内容。
- 4 轻触**完成**保存信息。

存储地址组

- 1 从主屏幕轻触**地址簿**，或从显示屏幕中轻触**应用程序 > 组 > **。
- 2 轻触**名称**输入字段，然后输入组名。
- 3 轻触 **+添加联系人**，然后选中要包含在该组中的任何地址的框。完成后轻触**完成**。






要搜索某个联系人，在 **+添加联系人** 屏幕中轻触搜索字段。输入联系人姓名的前几个字母，或轻触 （搜索）图标显示所有联系人。在显示的列表中，选中要添加的联系人的框，然后轻触**完成**。

- 4 轻触**完成**保存信息。

使用控制面板


编辑地址组

- 1 从主屏幕或应用程序轻触**地址簿 > 组**。
- 2 轻触要编辑的组名，然后轻触  (编辑)。

 如果要删除某个地址组，选中要删除组的框，然后轻触  (删除)。


- 3 轻触组名输入字段可更改组名。
- 4 轻触 **+添加联系人**，然后选中要包含在该组中的任何地址的框。完成后轻触**完成**。

 要搜索某个联系人，在 **+添加联系人** 屏幕中轻触搜索字段。输入联系人姓名的前几个字母，或轻触  (搜索) 图标显示所有联系人。在显示的列表中，选中要添加的联系人的框，然后轻触**完成**。

- 5 要从组中删除个别地址，选中该地址的框，然后轻触  (删除)。
- 6 轻触**完成**保存信息。


搜索地址簿条目


您可搜索当前存储在地址簿中的地址。

- 1 从主屏幕或应用程序轻触**地址簿 > 联系人或组**。
- 2 轻触  (搜索) 输入字段，输入要搜索的整个或部分名称。
- 3 机器随后会显示搜索结果。

删除地址簿条目

可以删除地址簿中目前存储的地址。

 要使用此功能，您可能需要以管理员身份登录（请参见第 294 页上的“登录”）。

- 1 从主屏幕或应用程序轻触**地址簿 > 联系人或组**。
- 2 选中要删除地址的框，然后轻触  子菜单(更多操作) > **删除联系人**。
- 3 轻触确认窗口中的**确定**，将从地址簿中删除选定地址。


使用控制面板

查看地址簿

您可以浏览个人地址和组。

- 1 从主屏幕或应用程序轻触**地址簿**。
- 2 轻触某个地址可查看它的更多信息。



查看某个地址时，轻触  (编辑) 可直接编辑其信息；查看地址组时可查看该组的成员列表。

使用 SyncThru™ Web Service

使用 SyncThru™ Web Service，可以在联网的计算机中方便地存储地址。只有机器的注册用户才能通过登录 SyncThru™ Web Service 存储地址。

在您的本地机器上存储

此方法允许您将地址存储在机器内存中。可以添加地址并将它们分类。

将个人地址添加到地址簿

- 1 打开联网计算机中的 Web 浏览器。
- 2 在浏览器中输入机器的 IP 地址作为 URL（例如，http://123.123.123.123）
- 3 按 **Enter** 或单击**执行**，以访问 SyncThru™ Web Service。
- 4 单击**登录**。
- 5 输入您的 ID 和密码，选择要登录的域。
- 6 单击**登录**。
- 7 单击**地址簿**。
- 8 单击**添加**。
- 9 输入要添加的名称，然后在**一般**中选择速拨号码。



- **速拨号码**允许您在数字键盘上输入该数字，快速拨打这个号码。
- 为常用地址选中**偏好设置**。您可在搜索结果中轻松地找到它们。

- 10 在**电子邮件**字段中输入电子邮件地址。
- 11 在**传真**字段中输入传真号码。
- 12 在 **SMB** 中选中“启用 SMB”框，然后输入 **SMB** 信息。
- 13 在 **SMB 服务器地址**中输入服务器 IP 地址或主机名。
- 14 在 **SMB 服务器端口**中输入服务器端口号。
- 15 从**登录类型**中选择登录方法。
 - **自动登录** 使用您提供的 ID 和密码自动登录。
 - **匿名** 如果服务器允许，以匿名用户身份登录。如果选择该登录方法，转至第 18 步
 - **登录提示** 要求您在每次连接时输入您的 ID 和密码。如果选择该登录方法，转至第 18 步。
 - **单一登录** 使用登录机器的 ID 和密码登录。如果您在服务器和本机上使用的 ID 及密码相同，可使用此选项。如果选择该登录方法，转至第 18 步。
- 16 在**登录 ID** 字段中输入登录名。
- 17 在**密码**中输入密码，然后在**确认密码**中重新输入一次此密码。

使用 SyncThru™ Web Service

18 在域中输入域名。



如果输入的 SMB 服务器未注册到域，请将该字段留空或输入 SMB 服务器的计算机名。

19 在路径中输入用于存储扫描图像的扫描文件文件夹。

例如: /shared_Folder/

20 选择扫描文件夹创建策略选项

- **使用登录名称创建新文件夹:** 如果选择此选项，机器将在所选的文件夹下创建一个子文件夹。子文件夹将使用您在第 15 步中输入的用户名命名。



如果文件夹中已有同名子文件夹，机器不会创建这个子文件夹。

- **每次均创建新文件夹:** 您可设置子文件夹的创建周期。机器将根据这些选项创建子文件夹



如果文件夹中已有同名子文件夹，机器不会创建这个子文件夹。

- **天:** 每天使用名称格式“YYYY-MM-DD”创建一个子文件夹（例如，“01.01.12”）。
- **月:** 每月使用名称格式“YYYY-MM”创建一个子文件夹（例如，“2012-01”）。

- **年:** 每年使用名称格式“YYYY”创建一个子文件夹（例如，“2012”）。

- **仅当扫描输出包含多个文件时创建新文件夹:** 如果选择此选项并扫描了多个文件，机器会在选定文件夹中创建子文件夹并将发送的文件存储在该子文件夹中。



如果同时启用了所有文件夹创建选项，则发送的文件将保存如下。

- 发送单个扫描的文件时:
\\文件夹\用户名\2012-01-01\DOC.jpg
- 发送多个扫描的文件时:
\\文件夹\用户名\2012-01-01\DOCJPEG\DOC000.jpg
\\文件夹\用户名\2012-01-01\DOCJPEG\DOC001.jpg
\\文件夹\用户名\2012-01-01\DOCJPEG\DOC002.jpg

21 在存档策略中选择用于生成文件名的政策。如果服务器已包含同名文件，将按照以下选项处理该文件。

- **更改名称:** 发送的文件自动另存为预定义的文件名。
- **取消:** 不保存发送的文件。
- **覆盖:** 使用新发送的文件覆盖现有文件。

22 在文件名中输入文件名，存储在服务器上。

23 要验证您的设置是否适用于该进程，单击**测试**。

24 输入 FTP 服务器信息，与 SMB 的操作相同。

使用 SyncThru™ Web Service

25 单击应用。



单击**撤消**可删除输入的信息。如果单击**取消**，则**添加**窗口将会关闭。



单击**撤消**可撤消您输入的任何更改。单击**取消**可关闭窗口并且不保存任何更改。

在地址簿中编辑个人地址

- 1 打开联网计算机中的 Web 浏览器。
- 2 在浏览器中输入机器的 IP 地址作为 URL（例如，http://123.123.123.123）。
- 3 按 **Enter** 或单击**执行**，以访问 SyncThru™ Web Service 页面。
- 4 单击**登录**。
- 5 输入您的 ID 和密码，选择要登录的域。
- 6 单击**登录**。
- 7 单击**地址簿**。
- 8 选中要编辑地址的框，然后单击**编辑**。
- 9 更改地址信息。
- 10 单击应用。


在地址簿中删除个人地址

- 1 打开联网计算机中的 Web 浏览器。
- 2 在浏览器中输入机器的 IP 地址作为 URL（例如，http://123.123.123.123）。
- 3 按 **Enter** 或单击**执行**，以访问 SyncThru™ Web Service 页面。
- 4 单击**登录**。
- 5 输入您的 ID 和密码，选择要登录的域。
- 6 单击**登录**。
- 7 单击**地址簿**。
- 8 选中要删除地址的框，然后单击**删除**。
选中列顶部的框可选中所有地址。
在确认窗口中单击**确定**可删除这些地址。


使用 SyncThru™ Web Service


在地址簿中搜索个人地址


- 1 打开联网计算机中的 Web 浏览器。
- 2 在浏览器中输入机器的 IP 地址作为 URL（例如，http://123.123.123.123）
- 3 按 **Enter** 或单击**执行**，以访问 SyncThru™ Web Service 页面。
- 4 单击**登录**。
- 5 输入您的 ID 和密码，选择要登录的域。
- 6 单击**登录**。
- 7 单击**地址簿**。

 单击各个列标题可以对地址簿排序。例如，单击**快速拨号号码**将按速拨号码对地址排序。再次单击同一列将反序排列。

- 8 在搜索字段中输入要搜索的整个或部分名称。

 您可在特定类别（如**传真号码**、**电子邮件**、**SMB** 等）中查找地址。

例如，如果要查找某个传真号码，单击  旁的下拉列表并选择**传真号码**。

- 9 单击 ，将显示搜索结果。



您可在特定类别（如**传真号码**、**电子邮件**、**SMB** 等）中查找地址。

例如，如果要查找包括传真号码在内的地址。请单击 **LDAP** 下方的下拉菜单并选择**传真号码**。

导出地址簿



视型号或可选商品，此功能可能不可用（请参见第 8 页上的“不同型号的功能”）。

您可以使用 SyncThru™ Web Service 将机器中保存的地址簿以 CSV 文件格式导入计算机中。

- 1 访问 SyncThru™ Web Service（请参见第 170 页上的“登录 SyncThru™ Web Service。”）。
- 2 单击**地址簿**选项卡 > **单人**。
- 3 从**任务**下拉列表中选择**导出**。
- 4 选择需要的选项并单击**导出**按钮。
然后，地址簿即储存到了您的计算机中。

使用 SyncThru™ Web Service



- **加密** 对所有数据进行加密。
未加密 只对密码进行加密。
- **密钥, 确认键** 要求您在导入地址簿时输入密钥。如果在导入地址簿时输入的密钥不正确, 导入进程将停止。

导入地址簿

您可以编辑以 CSV 文件格式导出的地址簿, 通过将它从计算机导出到机器将它发送回机器。



以下是已导入 CSV 文件的编辑条件。

- 无法编辑受密码保护或安全性增强的 CSV 文件。
- 必须使用 Notepad 程序以 UTF-8 格式保存 CSV 文件。
- 切勿更改第一行内容 (型号名、版本、标题字段)。
- 使用英文逗号 (,) 作为分隔符。
- 将地址簿数据从计算机导入机器时, 将删除现有地址簿数据。
- 请务必输入有效数据。如果输入无效数据, 可能发生意外错误。请参阅有关输入有效数据的以下规则。
 - **快速拨号:** 每个地址需要一个号码。不能使用重复号码。只允许数字。
 - **用户名:** 此字段不是必填。UTF-8 格式最多可输入 64 个字节。不允许使用 <、“、>、\ 和 /。


- **传真:** 此字段不是必填。最多可输入 40 个字节, 可使用数字 (0-9) 和特殊字符 (#, *, -)。
- **电子邮件:** 此字段不是必填。电子邮件地址格式最多可输入 128 个字节 (例如: printer@domain.com)

- 1 访问 SyncThru™ Web Service (请参见第 170 页上的“登录 SyncThru™ Web Service。”)。
- 2 单击**地址簿**选项卡 > **单人**。
- 3 从**任务**下拉列表中选择**导入**。
- 4 输入您在导出地址簿时设置的密钥。
- 5 选择**浏览**, 选择存储的文件。
- 6 单击**导入** > **确定**。

在地址簿中分组地址

- 1 打开联网计算机中的 Web 浏览器。
- 2 在浏览器中输入机器的 IP 地址作为 URL (例如, http://123.123.123.123)。
- 3 按 **Enter** 或单击**执行**, 以访问 SyncThru™ Web Service 页面。
- 4 单击**登录**。

使用 SyncThru™ Web Service

- 5 输入您的 ID 和密码并选择您登录机器的域。
 - 6 单击**登录**。
 - 7 单击**地址簿**。
 - 8 单击**组**。
 - 9 单击**添加组**。
 - 10 在**组名**中输入要添加的组名称。
 - 11 选中在**创建此组后添加单人**。
- 

如果不希望将各个地址添加到您创建的组地址中，请跳过此步骤。按**组详细信息**您可以下次再添加个人地址。
- 12 单击**应用**。
 - 13 从**个人地址簿**中选中要添加到**组地址簿**的地址。
 - 14 单击中间的箭头。选定地址随即将添加到**组地址簿**中。
 - 15 单击**应用**。

在地址簿中编辑地址组

- 1 开启您的联网计算机并打开 Web 浏览器。
- 2 在浏览器中输入机器的 IP 地址作为 URL。
(例如, http://123.123.123.123)
- 3 按 **Enter** 或单击**执行**, 以访问 SyncThru™ Web Service。
- 4 单击**登录**。
- 5 输入 ID 和密码并选择您登录机器的域。
- 6 单击**登录**。
- 7 单击**地址簿**。
- 8 单击**组**。
- 9 选中希望编辑的组地址并按**编辑组**。
- 10 更改组地址信息。
- 11 单击**应用**。



按**撤消**可删除输入的信息。如果按**取消**, 则**编辑**窗口将会关闭。

使用 SyncThru™ Web Service

从地址簿中删除地址组

- 1 打开联网计算机中的 Web 浏览器。
- 2 在浏览器中输入机器的 IP 地址作为 URL（例如，http://123.123.123.123）
- 3 按 **Enter** 或单击**执行**，以访问 SyncThru™ Web Service 页面。
- 4 单击**登录**。
- 5 输入 ID 和密码并选择您登录机器的域。
- 6 单击**登录**。
- 7 单击**地址簿**。
- 8 单击**组**。
- 9 选中要删除组的框。
- 10 单击**删除组**。
当出现确认窗口时，单击**确定**。

检查地址组

可以在**组详细信息**窗口中查看地址组的相关信息，从组中添加或删除个别地址。

- 1 打开联网计算机中的 Web 浏览器。
- 2 在浏览器中输入机器的 IP 地址作为 URL（例如，http://123.123.123.123）
- 3 按 **Enter** 或单击**执行**，以访问 SyncThru™ Web Service 页面。
- 4 单击**登录**。
- 5 输入 ID 和密码并选择您登录机器的域。
- 6 单击**登录**。
- 7 单击**地址簿**。
- 8 单击**组**。
- 9 单击要查看的组地址，然后单击**组详细信息**。



- 您可以直接添加个人地址。从**个人地址簿**中选中要添加到**组地址簿**的地址。
- 您可以直接删除个人地址。从**组通讯簿**中选中要删除的地址，然后按**删除**。



8. 管理工具

本章将介绍提供给您的管理工具，可帮助您充分利用机器。

本章内容包括

- 访问管理工具 168
- **SyncThru™ Web Service** 169
- **Easy Capture Manager** 176
- **Samsung AnyWeb Print** 177
- **Easy Eco Driver** 178
- 使用 **Samsung Easy Document Creator** 179
- 使用 **Samsung Printer Center** 180
- 使用 **Samsung Easy Printer Manager** 183
- 使用 **Samsung** 打印机状态 185
- 使用 **Samsung Printer Experience** 187
- 使用箱 193



访问管理工具

Samsung 为 Samsung 打印机提供各种管理工具。

- 1 确保机器连接到计算机，然后打开电源。
- 2 从开始菜单选择**程序**或**所有程序**。
 - 对于 Windows 8，从**Charms(超级按钮)**中选择**搜索 > Apps(应用)**。
- 3 查找 **Samsung** 打印机。
- 4 可以在 **Samsung** 打印机中找到已安装的管理工具。
- 5 单击要使用的管理工具。



- 安装驱动程序后，可以单击相应的瓷砖使用某些管理工具从**开始 > 程序**或**所有程序**。
- 对于 Windows 8，安装驱动程序后，可以单击相应的瓷砖使用某些管理工具从**开始**屏幕直接访问它们。

SyncThru™ Web Service

本章将逐步指导您通过 SyncThru™ Web Service 设置网络环境。



- 使用 SyncThru™ Web Service 至少需要安装 Internet Explorer® 6.0 或更高版本。
- 根据设置或型号的不同，某些菜单可能不会显示在显示屏幕上。这种情况下，此功能不适用于您的机器。

什么是 SyncThru™ Web Service?

如果您已将机器连接到网络，并已正确设置了 TCP/IP 网络参数，则可以通过 SyncThru™ Web Service 管理机器。SyncThru™ Web Service 可用于：

- 查看机器的设备信息，并检查其当前状态。
- 更改 TCP/IP 参数并设置其他网络参数。
- 更改打印机首选项。
- 设置告知机器状态的电子邮件通知。
- 获得对于使用机器的支持。
- 升级机器软件。

必需的 Web 浏览器

您需要安装以下 Web 浏览器之一才能使用 SyncThru™ Web Service。

- Internet Explorer® 6.0 或更高版本
- Chrome 4.0 或更高版本
- FireFox 3.0 或更高版本
- Safari 3.0 或更高版本

连接 SyncThru™ Web Service

支持 IPv4 的 Web 浏览器

- 1 启动一个支持 IPv4 寻址 (URL) 的 Web 浏览器，例如 Internet Explorer®。

在地址栏中输入机器的 IP 地址 (<http://xxx.xxx.xxx.xxx>)，然后按 Enter 键或单击 **转到**。



您可以从机器获取机器的 IP 地址（请参见第 308 页上的“报告”）。

- 2 此时将打开机器的 SyncThru™ Web Service 网站。

SyncThru™ Web Service

支持 IPv6 的 Web 浏览器

- 1 启动一个支持 IPv6 寻址 (URL) 的 Web 浏览器，例如 Internet Explorer®。
- 2 从网络配置报告中选择一种 IPv6 地址 (**Stateless Address**、**Stateful Address**、**Manual Address**、**Link-Local**)。

 您可以从机器报告获取机器的 IPv6 地址 (请参见第 308 页上的“报告”)。

- 3 输入 IPv6 地址 (例如，http://[3ffe:10:88:194:213:77ff:fe82:75b])。

 该地址必须用括号“[]”括上。


- 4 此时将打开机器的 SyncThru™ Web Service 网站。

登录 SyncThru™ Web Service。

配置 SyncThru™ Web Service 中的选项之前，首先需要以管理员身份登录。在不登录的情况下仍可以使用 SyncThru™ Web Service，但您将无法访问或查看 **设置** 选项卡和 **安全** 选项卡。

- 1 单击 SyncThru™ Web Service 网站右上角的 **登录**。此时将出现登录页面。

- 2 键入 **ID** 和 **密码**，然后选择 **域**。接下来单击 **登录**。在从机器登录时，使用相同的登录 ID、密码和域 (请参见第 294 页上的“登录”)。

 如果您想要创建新用户或更改密码，请参见第 173 页上的“安全性”选项卡”。

“信息”选项卡

此选项卡为您提供有关机器的一般信息。您可以检查机器状态、耗材状态、计数信息、网络信息等内容。此外，您还可以打印报告，如配置页面等。

- **活动警报:** 您可以检查机器中的当前警报。这些信息可帮助您排查机器错误。
- **耗材:** 您可以检查耗材信息。对于墨粉盒和成像装置，显示耗材状态时会附有一个直观的图示，表明每个耗材的剩余量。同时还会提供页数，帮助您预测何时更换耗材。机器本身也具有此功能（请参见第 308 页上的“管理”）。
- **使用计数器:** 您可以检查机器的账单信息和使用量计数。机器本身也具有此功能（请参见第 34 页上的“计数器”）。
- **当前设置:** 显示机器和网络的当前设置。
- **机器信息:** 显示当前机器设置。
- **网络信息:** 显示当前网络设置。可在使用网络时参考此页面并更改必要的设置。
- **安全信息:** 显示机器和网络的当前安全设置。
- **打印信息:** 您可以打印机器提供的所有报告，并使用这些报告来帮助自己维护机器。机器本身也具有此功能（请参见第 308 页上的“报告”）。

文档箱选项卡

您可以管理箱。机器本身也具有此功能（请参见第 193 页上的“使用箱”）。

转发/打印/发送/下载

您可以管理转发、打印、发送、下载中的文件夹和文件。

- **添加:** 您可以在打印、发送、下载选项卡中创建箱，在打印、发送选项卡中创建安全箱。
- **删除:** 您可以删除文档箱、打印、发送、下载选项卡中的箱和文件。
- **编辑:** 您可以编辑打印、文档箱、下载选项卡中的箱和文件。
- **浏览:** 如果要浏览文档箱，选中所需的文档箱，然后单击浏览。
- **上层文件夹:** 可移到上层文件夹。
- **任务:** 您可以在打印、发送、下载选项卡中复制并移动箱和文件。

SyncThru™ Web Service

地址簿选项卡

您可以对地址簿进行管理。机器本身也具有此功能（请参见第 154 页上的“了解地址屏幕”）。

- **单人:** 您可以逐一管理地址簿中的单独条目。
- **组:** 您可以管理地址簿组。

“设置”选项卡

“设置”选项卡有两个子菜单，**机器设置**和**网络设置**。如果您未以管理员身份登录，则无法查看或访问此选项卡（请参见第 170 页上的“登录 SyncThru™ Web Service。”）。

- **机器设置:** 您可以配置机器设置。
 - **系统:** 可以设置与机器相关的设置。
 - **打印机:** 可以配置与打印相关的设置，如暗度或调整背景。机器本身也具有此功能（请参见第 306 页上的“打印设置”）。
 - **复印:** 可以进行与复印相关的设置，例如调节黑度或背景。机器本身也具有此功能（请参见第 105 页上的“设置选项”）。
 - **传真:** 可以进行与传真相关的设置，例如传真号码或重拨次数。机器本身也具有此功能（请参见第 140 页上的“理解传真屏幕”）。

- **扫描和发送:** 可以设置与扫描相关的设置。机器本身也具有此功能（请参见第 121 页上的“了解扫描和发送屏幕”）。
- **邮箱:** 您可以配置邮箱的相关设置。机器也提供此功能（请参见第 193 页上的“使用箱”）。
- **地址簿设置:** 此地址簿包含所有用户可用的联系人。可使用此地址簿为使用本机的任何用户提供联系人。
- **电子邮件通知:** 当出现错误或耗材用尽时，机器会通过电子邮件向管理员发送一个通知。可以设置是否使用此功能，也可以选择将收到哪些警报以及在什么情况下收到警报。
- **网络设置:** 可以设置网络环境以便将您的机器用作一个网络机器。也可以从机器进行这些设置。请参考有关网络设置的章节（请参见第 315 页上的“网络设置”）。
 - **一般:** 可以设置要在网络中使用的机器常规信息并指定以太网设置。机器本身也具有此功能（请参见第 319 页上的“以太网”）。
 - **TCP/IPv4、TCP/IPv6、Raw TCP/IP、FTP Printer Server、AirPrint、ThinPrint®、Google Cloud Print、LPR、IPP、Telnet、WSD、SLP、UPNP、mDNS、CIFS、SNMP、SNMPv1/v2、SNMPv3:** 您可以配置协议设置，机器也提供此功能。
 - **邮件发送服务器 (SMTP):** 您可以为外发电子邮件指定服务器设置。如果未配置此设置，则不能使用“扫描到电子邮件”功能。外发电子邮件将通过您在这里设置的 SMTP 服务器进行发送。机器本身也具有此功能（请参见第 312 页上的“网络协议”）。
 - **HTTP:** 您可以允许或阻止用户访问 SyncThru™ Web Service。机器本身也具有此功能（请参见第 312 页上的“网络协议”）。

SyncThru™ Web Service

- **代理:** 利用代理设置, 可以使认证通过 http 代理服务器与许可证服务器相连。目前, 只有当管理员需要通过代理服务器在线更新 XOA 应用程序许可证时, 才提供这些代理设置。

“安全性”选项卡

安全性选项卡包含子菜单: **系统安全**、**网络安全**、**用户访问控制**和**系统日志**。如果您未以管理员身份登录, 则无法访问此选项卡(请参见第 294 页上的“登录”)。

- **系统安全:** 在 SyncThru™ Web Service 中, 选择安全选项卡 > **系统安全**。
 - **系统管理员:** 输入系统管理员的信息。机器会将电子邮件通知发送到此处所设置的电子邮件地址。机器本身也具有此功能(请参见第 314 页上的“联系信息”)。
 - **功能管理:** 您可以启用/禁用网络功能。选中要启用的功能, 然后单击**应用**。
 - **信息隐藏:** 您可以启用/禁用网络功能。选中要启用的功能, 然后单击**应用**。
 - **重新启动设备:** 您可重启机器。单击**立即重新启动**按钮以重启机器。

- **网络安全:** 在 SyncThru™ Web Service 中, 选择**安全选项卡 > 网络安全**。
 - **数字证书:** 您可以管理数字证书。数字证书是用于检验通信节点之间的安全关联的电子证书。您需要添加证书以进行 SSL 通信。机器本身也具有此功能(请参见第 313 页上的“网络安全”)。
 - **安全连接:** 您可以启用或禁用安全连接以使用增强的安全网络通道。要实现安全通信, 建议使用**安全连接**功能。
 - **SNMPv3:** 可以设置 SNMPv3。
 - **IP安全:** 可以设置 IP 安全设置。
 - **IP/MAC 过滤:** 可以设置 IP 地址和 MAC 地址的过滤选项。如果管理员未添加 IPv4 地址、IPv6 地址和 MAC 地址的过滤规则, 则不会过滤任何项。如果管理员已添加过滤规则, 则对输入的 IPv4 地址、IPv6 地址和 MAC 地址进行过滤。
 - **IPv4 过滤:** 您可以启用/禁用 IPv6 过滤并管理过滤规则。机器本身也具有此功能(请参见第 324 页上的“网络过滤设置”)。
 - **IPv6 过滤:** 您可以启用/禁用 IPv6 过滤并管理过滤规则。机器本身也具有此功能(请参见第 324 页上的“网络过滤设置”)。
 - **MAC 过滤:** 您可以启用/禁用 Mac 过滤并管理过滤规则。机器本身也具有此功能(请参见第 324 页上的“网络过滤设置”)。
 - **802.1x:** 您可以启用/禁用 802.1x 安全并管理过滤规则。机器本身也具有此功能(请参见第 312 页上的“802.1x”)。
- **外部验证服务器:** 设置认证服务器。

SyncThru™ Web Service

- **802.1x:** 您可以启用 802.1x 认证，这是基于端口的认证。如果已启用此认证，则机器在未经授权之前无法通过网络受保护的部分进行访问。使用此功能保护您的网络。机器本身也具有此功能（请参见第 312 页上的“802.1x”）。
- **用户访问控制:** 您可以限制用户对机器或应用程序的访问。也可以为用户授予特定权限以便其仅使用机器的某项功能。例如，您可以允许用户 A 仅使用打印功能。在这种情况下，用户 A 无法使用机器进行扫描、复印或传真。
 - **身份验证（激活访问控制）:** 您可以选择认证方法进行用户认证。选择一种模式并单击**选项**按钮。机器本身也具有此功能（请参见第 302 页上的“验证”）。
 - **验证（授予权限）:** 您可以为用户授予仅使用机器某些功能的特定权限。
 - **权限管理:** 您可以为不同用户授予不同权限。例如，可以允许用户 A 使用机器的所有功能，而仅为用户 B 授予打印权限。
 - **帐户:** 您可以管理帐户。
 - **用户配置文件:** 您可以将用户信息存储在机器的硬盘上，并可以利用此功能来管理机器的用户。您还可以将用户分组并以组为单位管理用户。最多可以添加 1,000 条。以用户 ID 和密码标识的用户允许修改密码。这些用户有权查看其所有配置文件信息。对于角色，用户只能查看他们所属的角色，而不能查看角色的权限。

- **系统日志:** 您可以保留机器中发生的事件的日志。管理员可以通过保留系统日志文件来记录和管理机器使用信息。系统日志文件存储在机器的 HDD（硬盘驱动器）上，当硬盘已满时，将擦除时间较早的数据。可使用导出功能单独导出重要的审计数据并进行保存。
 - **日志配置:** 您可以启用或禁用日志保留功能。也可以按时间段备份日志文件并传送到存储库服务器。
 - **日志查看器:** 您可以查看、删除和搜索日志文件。

“维护”选项卡

此选项使您可以通过升级固件、管理应用程序和设置用于发送电子邮件的联系人信息来维护机器。您也可以连接到 **Samsung** 网站，或通过选择**链接**菜单下载相关手册和驱动程序。

- **固件版本:** 您可以检查机器中使用的固件版本。检查版本，并在必要时进行更新。机器本身也具有此功能（请参见第 314 页上的“机器详细信息”）。
- **应用程序管理:** 您可以添加或删除应用程序/许可证。如果添加应用程序，您需要激活所安装的应用程序的许可证。某些应用程序可能没有许可证。机器本身也具有此功能（请参见第 306 页上的“应用程序管理”）。
- **备份/恢复:** 您可以对机器的配置进行备份，以便在机器出现问题时恢复该配置。也可以使用保存的（备份）文件配置其他机器。

SyncThru™ Web Service

- **联系信息:** 您可以查看联系人信息。要更改信息, (请参见第 314 页上的“联系信息”)。
- **链接:** 您可以查看一些实用网站的链接, 在这些网站可以实现以下目的:
 - 查看产品信息并获取支持 (Samsung 网站)。
 - 下载手册和驱动程序。
 - 订购耗材。
 - 在线注册机器。

Easy Capture Manager



- 只适用于 Windows 操作系统用户。
- 视型号或可选商品，此功能可能不可用（请参见第 8 页上的“软件”）。

只需按键盘上的打印屏幕键即可实现抓屏，同时启动 **Easy Capture Manager**。此时您可以轻松地按捕捉或编辑状态打印捕捉到的屏幕。

Samsung AnyWeb Print



- 只适用于 Windows 操作系统用户。
- 视型号或可选商品，此功能可能不可用（请参见第 8 页上的“软件”）。

与使用普通程序相比，此工具可帮助您更轻松地捕捉、预览、处理和打印 Windows Internet Explorer 页面。

从 Samsung 网站下载软件，然后解压缩并安装它：<http://www.samsung.com> > 查找产品 > 支持或下载。

Easy Eco Driver



只适用于 Windows 操作系统用户（请参见第 8 页上的“软件”）。

使用 Easy Eco Driver，您可以应用 Eco 功能在打印前节省纸张和墨粉。

Easy Eco Driver 还允许您执行简单编辑，如删除图像和文本等。您可以将常用设置保存为预设。

使用方法

- 1 打开要打印的文档。
- 2 打开打印首选项窗口（请参见第 70 页上的“打开打印首选项”）。
- 3 从**偏好设置**选项卡中选择**环保打印预览**。
- 4 单击窗口中的**确定 > 打印**。将显示一个预览窗口。
- 5 选择要应用于文档的选项。
您可以看到已应用功能的预览。
- 6 单击**打印**。



如果要在每次打印时运行 Easy Eco Driver，选中打印首选项窗口的**基本**选项卡中的**打印作业前启动 Easy Eco Driver**复选框。

使用 Samsung Easy Document Creator



- 只适用于 Windows 和 Mac OS 用户。
- Windows® XP Service Pack 3 或更高版本以及 Internet Explorer 6.0 或更高版本是 Samsung Easy Document Creator 的最低要求。

Samsung Easy Document Creator 应用程序可以帮助用户扫描、编译并将文档保存为包括 .epub 在内的多种格式。可以通过社交联网站点或传真共享这些文档。无论您是需要将图书馆的研究结果组织在一起的学生，还是分享去年生日聚会照片扫描件的全职妈妈，Samsung Easy Document Creator 都能提供必要的工具。

Samsung Easy Document Creator 提供以下功能

- **扫描:** 用于扫描图片或文档。
- **文本转换扫描 (仅限 Windows):** 用于扫描需要另存为可编辑文本格式的文档。
- **文档转换:** 提供将现有文件转换为多种格式的功能。
- **传真:** 如果已安装 Samsung Network PC Fax 驱动程序，提供从 Easy Document Creator 直接进行文档传真的功能。

使用 Samsung Printer Center



• 仅适用于 Windows 用户。

Samsung Printer Center 允许您通过一个完善的应用程序管理计算机里安装的所有打印机驱动程序。可使用 **Samsung Printer Center** 添加/删除打印机驱动程序、检查打印机状态、更新打印机软件和配置打印机驱动程序设置。

理解 Samsung Printer Center

要打开程序:

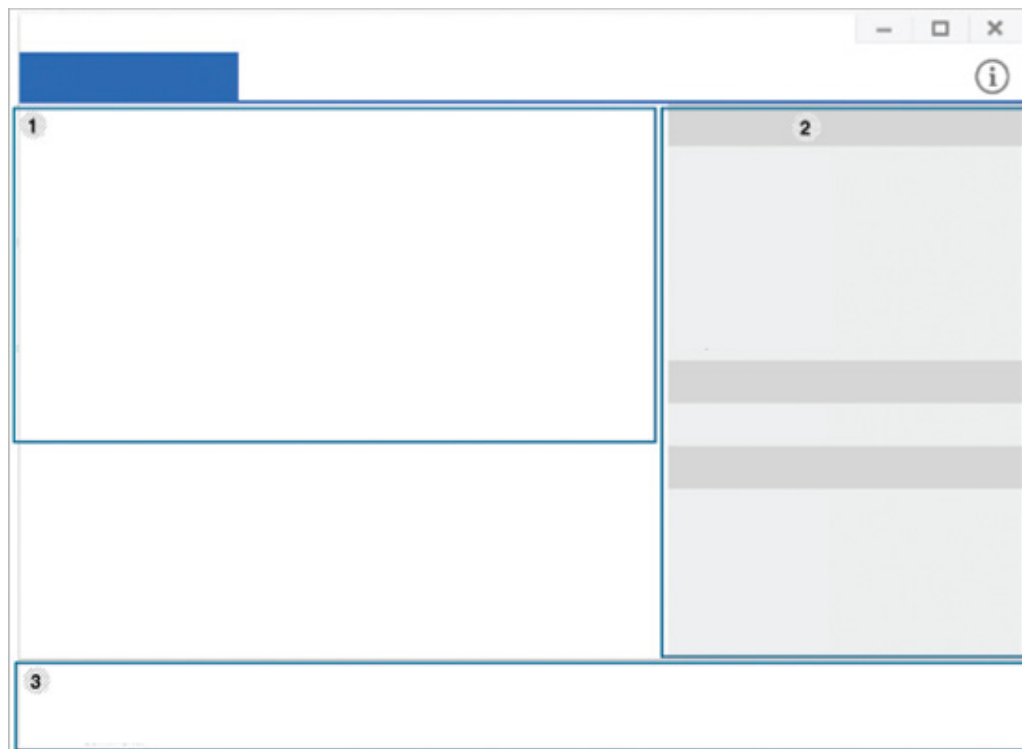
对于 **Windows**,


选择开始 > 程序或所有程序 > **Samsung Printers** > **Samsung Printer Center**。

“打印机”选项卡



屏幕截图可能因操作系统不同而异。



1	打印机列表	显示计算机上安装的打印机驱动程序。要将打印机驱动程序添加到列表中, 单击  按钮。
---	--------------	--

使用 Samsung Printer Center

快速链接

显示指向不同打印机驱动程序管理功能的链接。打印机选项卡中的快速链接指向以下功能

- **设置:** 允许您配置各个打印机驱动程序的设置。
 - **设置为默认打印机:** 选择选定打印机驱动程序作为默认打印机。如果选定打印机驱动程序已设置为默认打印机, 则不会激活此选项。
 - **打印首选项:** 允许您配置默认打印设置。
 - **设备选项:** 允许您配置高级选项, 如选装设备的设置以及其他功能。



此选项允许您修改**打印机状态**和**时尚型用户界面**设置。

- **更改设备:** 允许您将设备更改为其他设备。
- **属性:** 允许您配置打印机驱动程序属性, 如打印机驱动程序名称及其位置, 或添加关于打印机驱动程序的备注。
- **操作:** 允许您使用扫描功能 (仅当选定设备支持扫描功能时, 此选项可用)。
- **管理:** 允许您管理程序中已注册的设备。
 - **添加新打印机/删除打印机:** 添加新设备或删除现有设备。
 - **打印机诊断:** 诊断选定设备中的问题并提出解决方法建议。
 - **更新软件:** 下载并应用相应的软件更新。

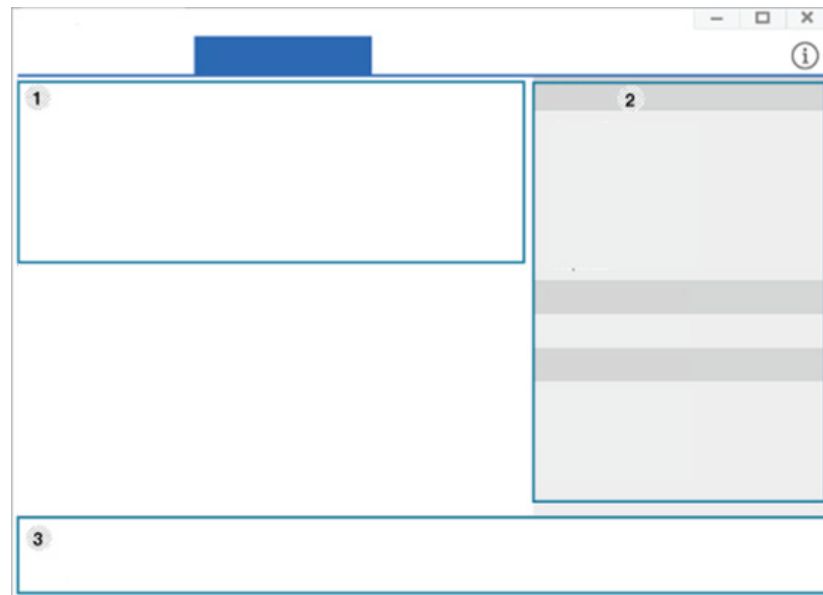
打印机信息



提供有关选定设备的一般信息, 如设备型号、IP 地址、端口号和状态。

“扫描仪和传真”选项卡



- 屏幕截图可能因操作系统不同而异。
- 仅适用于多功能产品。



- | | | |
|---|--------------|---|
| 1 | 打印机列表 | 显示计算机上安装的传真和扫描仪驱动程序。要将传真或扫描仪驱动程序添加到列表中, 单击  (添加传真) 或  (添加扫描仪) 按钮。 |
|---|--------------|---|

使用 Samsung Printer Center

2	快速链接	<p>显示链接，它们指向可用于管理传真或扫描仪驱动程序的功能。扫描仪和传真选项卡中的快速链接提供以下功能</p> <div data-bbox="309 371 1079 528"> 要使用此功能，计算机中必须已安装扫描仪驱动程序和传真驱动程序。</div> <ul style="list-style-type: none">• 设置: 允许您配置传真或扫描仪驱动程序的设置。<ul style="list-style-type: none">- 地址簿 (仅传真): 打开地址簿。- 传真传输历史 (仅传真): 打开传真传输历史。- 传真首选项 (仅传真): 允许您配置默认传真设置。- 更改设备: 允许您将设备更改为其他设备。- 属性: 允许您配置位置等设备属性，并添加有关设备的备注。• 操作: 允许您使用扫描功能。• 管理: 允许您管理程序中已注册的设备。<ul style="list-style-type: none">- 删除传真或删除扫描: 删除选定传真或扫描驱动程序。- 更新软件: 下载并应用相应的软件更新。
3	打印机信息	提供有关选定设备的一般信息，如设备型号、IP 地址、端口号和机器状态。

使用 Samsung Easy Printer Manager



- 只适用于 Windows 和 Mac OS 用户。
- 对于 Windows, Samsung Easy Printer Manager 至少需要 Internet Explorer 6.0 或更高版本。

Samsung Easy Printer Manager 是一个将 Samsung 机器设置集中到一个位置的应用程序。Samsung Easy Printer Manager 结合了设备设置以及打印环境、设置/操作和启动。所有这些功能提供了一个轻松使用 Samsung 机器的途径。Samsung Easy Printer Manager 提供两个不同的用户界面供用户选择: 基本用户界面和高级用户界面。在两个界面之间切换很简单: 单击按钮即可。

理解 Samsung Easy Printer Manager

要打开程序:

对于 **Windows**,

选择开始 > 程序或所有程序 > **Samsung Printers** > **Samsung Easy Printer Manager**。

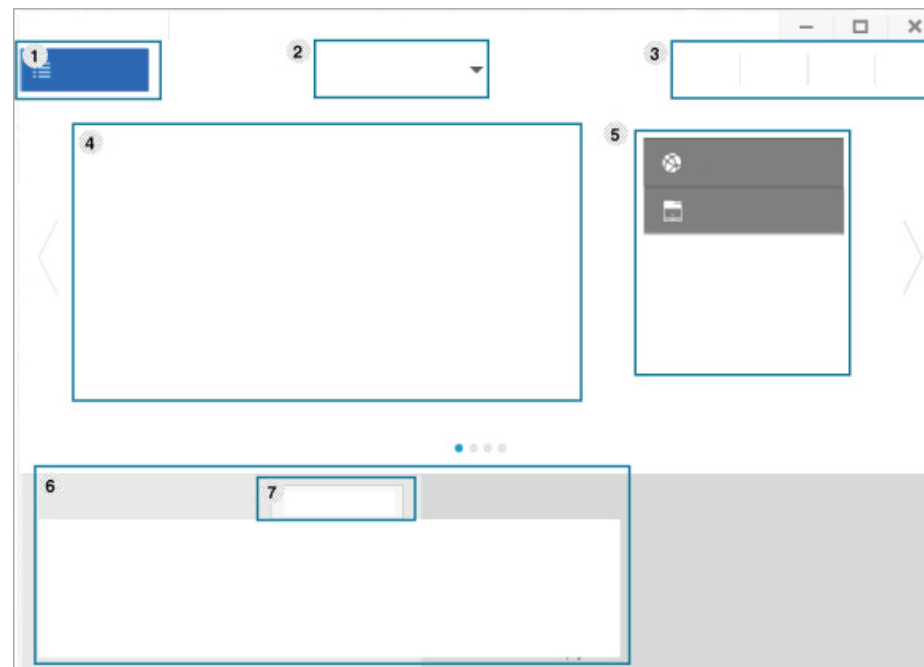
对于 **Mac**,

打开应用程序文件夹 > **Samsung** 文件夹 > **Samsung Easy Printer Manager**。

Samsung Easy Printer Manager 界面包含几个不同的基本章节, 如下表所述



屏幕截图可能因操作系统不同而异。



1	打印机列表	打印机列表显示计算机上已安装的打印机以及网络发现添加的网络打印机(仅限 Windows)。
---	-------	---

使用 Samsung Easy Printer Manager

2	高级设置	<p>高级用户界面适用于负责管理网络和机器的人员。</p> <p> 根据选项或型号的不同，某些菜单可能不会显示。这种情况下，此功能不适用于您的机器。</p> <ul style="list-style-type: none">• 设备设置: 您可以配置各种机器设置，如机器设置、纸张、布局、模拟、网络和打印信息。 <p> 如果将机器连接到网络，将启用 SyncThru™ Web Service 图标。</p> <ul style="list-style-type: none">• 扫描至 PC 设置: 该菜单包含创建或删除扫描至 PC 配置文件的设置。<ul style="list-style-type: none">- 扫描启动: 决定是否在设备上启用扫描。- 基本选项卡: 包含普通扫描的相关设置和设备设置。• 警报设置 (仅限 Windows): 此菜单包含错误警报的相关设置。<ul style="list-style-type: none">- 打印机警报: 提供何时收到警报的相关设置。- 电子邮件提醒: 提供通过电子邮件接收警报的相关选项。- 警报历史记录: 提供设备历史和墨粉相关警报。
3	应用程序信息	<p>包含指向更改为刷新、首选项设置、帮助和关于的链接。</p>

4	打印机信息	<p>该区域为您提供有关机器的总体信息。您可以检查信息，如机器的机型名称、IP 地址（或端口名称）以及机器状态。</p> <p> 当出现错误时，此按钮可用于打开故障排除指南。可以直接打开“用户指南”中的“故障排除”章节。</p>
5	快速链接	<p>显示特定机器功能的快速链接。本节还包含指向高级设置中的应用程序的链接。</p> <p> 如果将机器连接到网络，将启用 SyncThru™ Web Service 图标。</p>
6	内容区域	<p>显示选定机器、剩余墨粉量和纸张的相关信息。此信息根据选定机器的不同而变化。一些机器不具有此功能。</p>
7	订购耗材	<p>在“订购耗材”窗口中单击订购按钮。您可以在线订购备换墨粉盒。</p>



选择**帮助**菜单或单击窗口中的  按钮，单击要了解的任何选项。

使用 Samsung 打印机状态

Samsung 打印机状态是一个监视和通知机器状态的程序。



- 根据使用的机器或操作系统的不同，本“用户指南”中所示的 Samsung 打印机状态窗口及其内容可能会有所不同。
- 检查操作系统是否与您的机器兼容（请参见第 269 页上的“系统要求”）。
- 只适用于 Windows 操作系统用户。

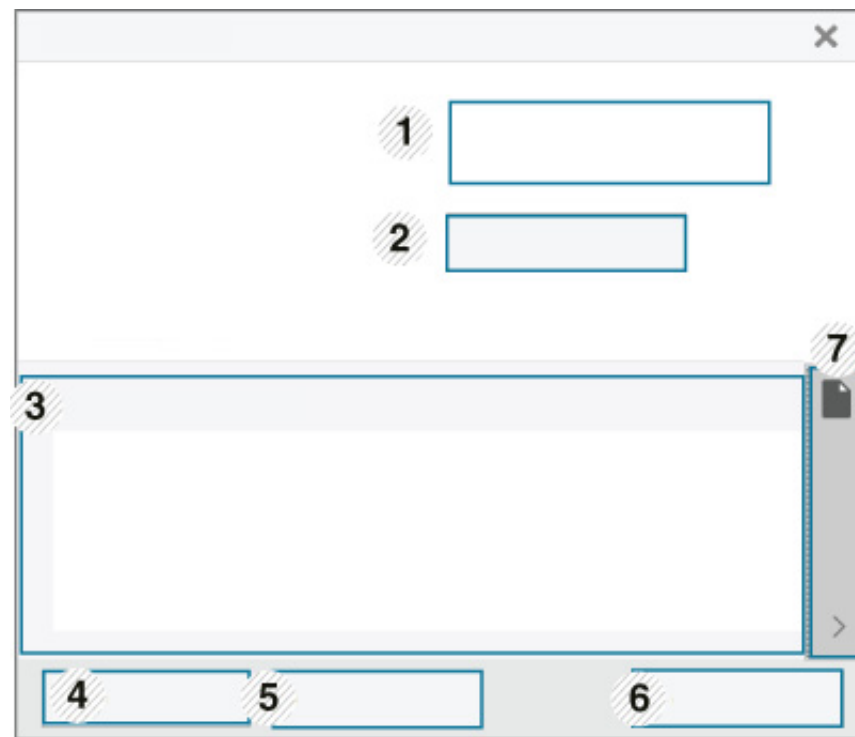
Samsung 打印机状态概述

如果在操作过程中出现错误，可以从 Samsung 打印机状态检查错误。安装机器的软件时将自动安装 Samsung 打印机状态。

还可手动启动 Samsung 打印机状态。转至打印首选项，单击基本选项卡 > 打印机状态按钮。

这些图标出现在 Windows 任务栏中：

图标	含义	描述
	正常	机器处于就绪模式并且未出现错误或警告。
	警告	机器处于可能会在以后发生错误的状态。例如，设备可能处于墨粉不足的状态，该状态可能会使设备到达墨粉用尽的状态。
	错误	机器至少出现一个错误。



使用 Samsung 打印机状态

1	机器信息	可通过这个区域查看设备状态、当前打印机型号名称和已连接端口名。
2	用户指南	您可以查看联机用户指南。  当出现错误时，此按钮可用于打开 故障排除指南 。可以直接打开“用户指南”中的“故障排除”章节。
3	耗材信息	您可以查看每个墨粉盒中的剩余墨粉百分比。根据所使用的机器不同，上方窗口中所示的机器和墨粉盒数量可能不同。一些机器不具有此功能。
4	选项	您可以设置打印作业警报的相关设置。
5	订购耗材	您可以在线订购备换墨粉盒。
6	取消打印 或 关闭	<ul style="list-style-type: none">• 取消打印: 如果打印队列或打印机中有打印作业，则取消打印队列或打印机中用户的所有打印作业。• 关闭: 根据机器的状态或支持的功能，可能会显示关闭按钮，供您关闭状态窗口。
7	墨粉/纸张信息	这个纸张和墨粉信息的按钮区域是否可用取决于设备。

使用 Samsung Printer Experience

Samsung Printer Experience是一款 Samsung 应用程序，它将 Samsung 机器设置和管理集成在一起。您可以配置设备设置、订购耗材、打开故障排除指南、访问 Samsung 的网站并检查已连接机器的信息。如果机器连接到可访问 Internet 的计算机，将从 **Windows Store(应用商店)** 自动下载此应用程序。


 仅适用于 Windows 8 用户。

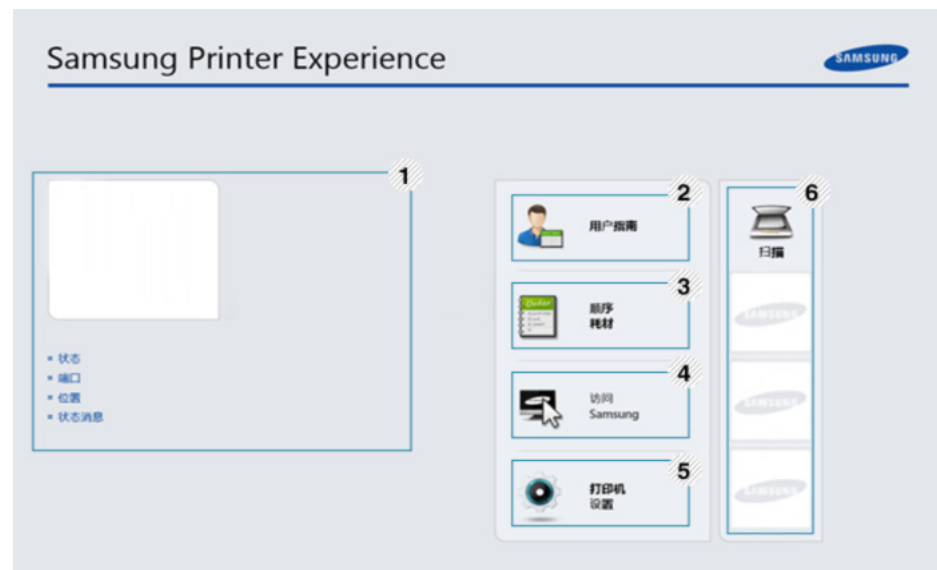
了解 Samsung Printer Experience


要打开此应用程序，

从开始屏幕中选择 **Samsung Printer Experience** () 瓷砖。

Samsung Printer Experience 界面包含下表所述的各种实用功能

 屏幕截图可能因使用的型号不同而异。



1	打印机信息	该区域为您提供有关机器的总体信息。您可以检查信息，如机器的状态、位置、IP 地址和剩余墨粉量。
2	用户指南	您可以查看联机用户指南。您必须连接到 Internet 才能使用此功能。  当出现错误时，此按钮可用于打开 故障排除指南 。可以直接打开“用户指南”中的“故障排除”章节。

使用 Samsung Printer Experience

3	顺序耗材	单击此按钮可以在线订购替换墨粉盒。您必须连接到 Internet 才能使用此功能。
4	访问 Samsung	链接到 Samsung 打印机网站。您必须连接到 Internet 才能使用此功能。
5	打印机设置	您可以通过 SyncThru™ Web Service 配置各种机器设置，如机器设置、纸张、布局、模拟、联网和打印信息。您的机器必须连接到网络。如果机器通过 USB 电缆连接，将禁用此按钮。
6	设备列表与最新扫描图像	扫描列表显示支持 Samsung Printer Experience 。您可以在设备下找到最新扫描的图像。您的机器必须连接到网络才能从网络扫描。本章适用于使用多功能打印机的用户。

添加/删除打印机

如果未将任何打印机添加到 **Samsung Printer Experience** 或者要添加/删除打印机，请按照以下说明操作。



只能添加/删除连接到网络的打印机。

添加打印机

- 1 从 **Charms(超级按钮)** 中选择 **设置**。
或者右键单击 **Samsung Printer Experience** 页面并选择 **设置**。
- 2 选择 **添加打印机**。
- 3 选择要添加的打印机。
可以看到添加的打印机。



如果看到 标志，您还可以单击 标志添加打印机。

删除打印机

- 1 从 **Charms(超级按钮)** 中选择 **设置**。
或者右键单击 **Samsung Printer Experience** 页面并选择 **设置**。
- 2 选择 **删除打印机**。
- 3 选择要删除的打印机。
- 4 单击 **是**。
屏幕中此时已找不到选定打印机。

使用 Samsung Printer Experience

从 Windows 8 打印

本章说明开始屏幕中的常见打印任务。

基本打印



- 1 打开要打印的文档。
- 2 从 **Charms(超级按钮)** 中选择设备。
- 3 从列表中选择您的打印机
- 4 选择打印机设置，如份数和方向。

- 5 单击**打印**按钮启动打印作业。



取消打印作业

如果打印作业在打印队列或打印假脱机服务中等候，请如下取消作业：

- 您只需双击 **Windows** 任务栏中的机器图标 () 即可访问此窗口。
- 您还可以通过按控制面板上的  (**停止**) 按钮。

使用 Samsung Printer Experience

打开更多设置

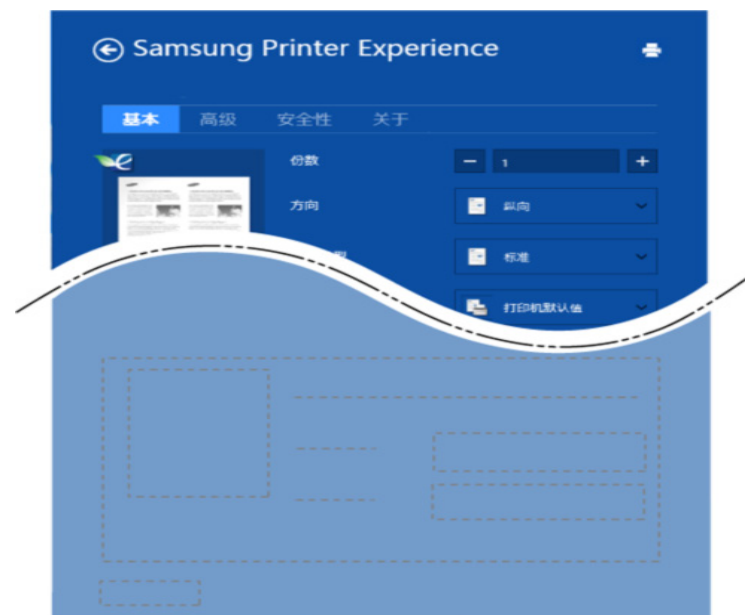


此屏幕因型号或选项差异可能略有不同。

您可以设置更多打印参数。

- 1 打开要打印的文档。
- 2 从 **Charms(超级按钮)** 中选择**设备**。
- 3 从列表中选择您的打印机
- 4 单击**更多设置**。

基本选项卡



基本

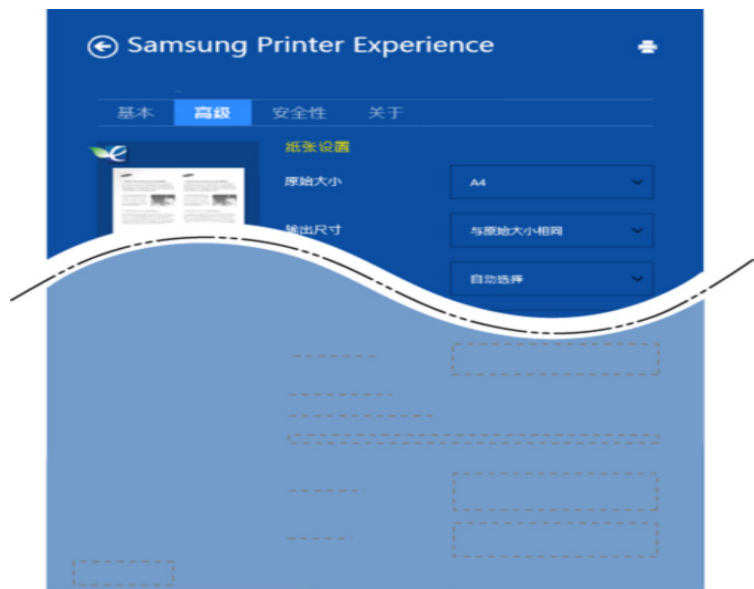
此选项允许您选择基本打印设置，如份数、方向和文档类型。

环保设置

此选项允许您选择每面多页以节省打印介质。

使用 Samsung Printer Experience

高级选项卡



纸张设置

此选项允许您设置基本纸张处理规格。

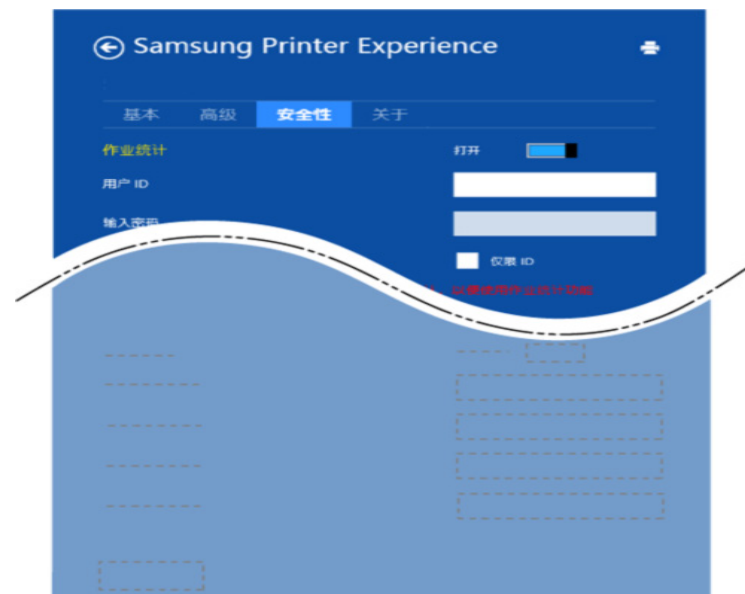
布局设置

此选项允许您设置各种文档布局方式。

安全性选项卡



因型号或选项不同可能不提供某些功能。如果未显示或禁用此选项卡，表示不支持该功能。



作业统计

此选项允许您使用给定权限打印。

机密打印

此选项用于打印机密文档。您需要输入密码才能使用它进行打印。

使用 Samsung Printer Experience

使用共享功能

Samsung Printer Experience 允许您使用共享功能从计算机中安装的其他应用程序进行打印。



此功能只能用于打印 jpeg、bmp、tiff、gif 和 png 文件格式。

- 1 从其他应用程序选择要打印的内容。
- 2 从 **Charms(超级按钮)** 中选择 **共享 > Samsung Printer Experience**。
- 3 选择打印机设置，如份数和方向。
- 4 单击 **打印按钮** 启动打印作业。

从 Windows 8 扫描



本章适用于使用多功能打印机的用户。


使用机器扫描图片和文本，可以将其转换为能够在计算机中存储的数字文件。

从 Samsung printer experience 扫描

将显示最常用的打印菜单，供您进行快速扫描。

- 1 将单页文档正面朝下放在文档玻璃板上，或者将文档正面朝上装入进稿器中。
- 2 单击 **开始** 屏幕中的 **Samsung printer experience** 文件。
- 3 单击 **扫描** ()。
- 4 设置扫描参数，如图像类型、文档大小和分辨率。
- 5 单击 **预扫描** () 检查图像。
- 6 使用旋转和镜像等扫描操作功能调整预扫描图像。
- 7 单击 **扫描** () 并保存图像。





- 将原稿放入 DSDP 时，**预扫描** () 不可用。
- 如果选择预扫描选项，可跳过第 5 步。

使用箱

了解箱屏幕

通过计算机打印、扫描、下载和发送的文档和图像可存储在**箱**中。**箱**位于机器的硬盘驱动器 (HDD) 中。这意味着文档存储在 HDD 上。您可以为特定的已存储文档创建密码, 这样, 未经授权的用户将无法访问它。另外, 也可以使用多种打印功能打印存储的文档, 并将文档发送到电子邮件、服务器或传真等多个目的地。您可以通过 SyncThru™ Web Service 设置已存储文档并使用已存储文档功能。








- 如果有重要数据存储在**箱**中, 建议您定期备份数据。对于因机器使用不当或机器故障导致的数据损坏或丢失, Samsung 不承担任何责任。
- 在主屏幕或  (快捷菜单) 中单击  (帮助), 然后单击要了解的任何选项。

命令键




选定文件时, 显示以下菜单。



-  (打印): 直接打印文件。
-  (发送): 将文件发送到**传真、电子邮件、服务器、箱或 USB**。
-  (删除): 删除文件夹和文件。

按钮	名称	描述
	快速菜单	打开快速菜单。
	查找	搜索需要的菜单或应用程序。
	查看模式	选择查看类型。
	我的程序	显示我的程序列表。

使用箱

按钮	名称	描述
	子菜单（更多操作）	打开子菜单。 <ul style="list-style-type: none">• 全选 选择所有文件夹和文件。• 打印选项 设置打印选项。• 创建文件夹 创建文件夹。• 重命名 重命名文件夹或文件。• 删除 删除文件夹和文件。• 复印 复制文件夹和文件。• 移动 将文件夹或文件移到其他存储位置。• 清除浏览信息 清除浏览信息。• 详细信息 查看文件夹或文件的详细信息。• 文件策略 选择归档策略。• 格式化 设置文件或数据格式。

存储

按钮	名称	描述
	转发	管理转发数据。
	打印	管理存储的打印数据。

按钮	名称	描述
	发送	管理存储的发送数据。
	下载	管理存储的下载数据。
	USB	使用 USB 内存。

作业进度

每当机器处理作业时，显示此菜单。

- **详细信息**：轻触此按钮可查看作业的状态、类型和时间。
- **预览区域**：允许您查看正在保存的文档的预览。预览区域中的图像表明当前发送设置，如文件的方向和尺寸。

使用箱

使用箱

要使用箱功能，从主屏幕或应用程序轻触箱。

使用多选



打印和发送存储中不提供此功能。


点触并按住某个文件夹或文件，然后更改多选模式。

创建专用文件夹



下载和 USB 存储中不提供此功能。

- **公用:** 所有用户都可以访问这些文件。
- **专用:** 设置密码可防止未经授权的人员访问文档箱。

- 1 为要创建的文件夹选择**存储类型**（打印或发送）。
- 2 轻触  > **创建文件夹**。
- 3 输入文件夹名称并选择**设置为私人**，然后轻触**确定**。

- 4 在 **ID**、**密码**、**确认密码** 字段中填入正确的信息，然后轻触**确定**。



9. 耗材和配件

本指南介绍有关订购机器所适用耗材、配件和维护零件的信息。

本章内容包括

- 订购耗材和配件 197
- 可用耗材 198
- 可用配件 200
- 可用维护零件 202
- 安装配件 203
- 检查更换件的使用寿命 205
- 使用 **USB** 驱动设备 206



不同国家/地区的可用配件不同。请联系销售代表获取可用配件列表。

订购耗材和配件



不同国家/地区的可用配件不同。要获得可供应的耗材和维护部件的清单，请与您的销售代表联系。

- 请参见第 198 页上的“可用耗材”。
- 请参见第 200 页上的“可用配件”。

如想订购由 **Samsung** 授权的耗材，配件与维护零件，请联系购买机器所在地的 **Samsung** 经销商或零售商。您还可访问 www.samsung.com/supplies，然后选择您所在国家/地区，从而了解服务联系信息。

可用耗材

当耗材使用寿命结束时，可以为机器订购以下类型的耗材。

K740x/K750x/K760x/K765x series

类型	平均打印页数 ^a	零件名称
墨粉盒	黑色墨粉盒平均连续打印量: 45,000 标准页	MLT-K706S (黑色)
废粉仓	约 100,000 页	MLT-W706

a. 基于 5% 覆盖率的额定打印量值。

X740x/X750x/X760x series

类型	平均打印页数 ^a	零件名称
墨粉盒	黑色墨粉盒平均连续打印量: 45,000 标准页	CLT-K806S (黑色)
	彩色墨粉盒平均连续打印量: 30,000 页 (青色/洋红色/黄色)	CLT-C806S (青色)
		CLT-M806S (洋红色)
	CLT-Y806S (黄色)	
废粉仓	约 72,000 页	CLT-W806

a. 基于 5% 覆盖率的额定打印量值。

可用耗材



根据选项和作业模式，墨粉盒的使用寿命可能不同。



购买新的墨粉盒或其他耗材时，只能在您使用机器的国家/地区购买。否则新墨粉盒和其他耗材可能无法兼容您的机器，因为这些会因国家/地区不同而存在差异。



您必须在购买机器所在的国家/地区内购买墨粉盒等耗材。否则，耗材会与您的机器不兼容，因为其系统配置因国家/地区而异。

可用配件

您可以购买并安装配件提高机器的性能和容量。

配件	功能	零件名称
机柜	您可以将机器放在按照人体环境工程学设计的外壳中，从而使您能够方便地操作机器。另外，如有必要，您还可以轻松移动带有轮子的外壳，并将纸张之类的杂物放在外壳中。	SL-DSK501T
双卡式送纸盒	如果经常遇到纸张来源问题，可以再安装一个纸盘。选装纸盘可容纳最多 1,040 张纸。您可以在纸盘中的不同大小、不同类型的打印材料上打印文档。	SL-PFP501D
大容量进纸器 - 下方	如果经常遇到缺纸问题，可以再安装一个容量为 2,100 张的纸盘。	SL-HCF501B
大容量进纸器 - 侧面	如果经常遇到缺纸问题，可以再安装一个容量为 2,100 张的纸盘。	SL-HCF501S
物品托盘	您可在工作台上放置外部认证设备或各种物品。	CLX-WKT001 SL-WKT101

配件	功能	零件名称
传真套件	此传真套件可让您将机器用作传真机。	CLX-FAX160
多线传真套件	多线传真套件可让您使用第二条传真线路。	SL-FAX2501
FDI (外部设备接口) 套件	此卡安装在机器内部，通过它可以使使用第三方设备，如投币启动的设备或读卡器。这些设备可以让您使用机器上的按打印页数付费服务。	CLX-KIT10F
作业分离台	此作业分隔页可以帮助机器整理打印件。	SL-JST501S
纸盒锁定套件	这个纸盒锁定套件可用于锁定纸盒。	SL-CLK501
除湿加热器套件	此加热线可去除纸盒、DCF 或 HCF 中的湿气，避免在湿度高的区域中纸张受潮。	CLX-DHK11C CLX-DHK12C SL-DHK511C SL-DHK512C

可用配件

配件	功能	零件名称
无线/NFC 套件	要购买无线/NFC 套件，请联系购买本机的相应零售商或经销商。只有授权服务提供商、经销商或零售商可以安装无线/NFC 套件。	SL-NWE001X
无线/NFC/BLE 套件	要购买无线/NFC/BLE 套件，请联系购买本机的相应零售商或经销商。只有授权服务提供商、经销商或零售商可以安装无线/NFC/BLE 套件。	SL-NWE002X
双网络套件	这个附加网络套件可用于扩展网络端口。	SL-NWA001N
550 页内部装订器	这个内部整理器可用于排序、分组和装订打印件。	SL-FIN501L
3,250 页大容量整理器	这个装订整理器可用于排序、分组和装订打印输出。	SL-FIN701H
2,250 页小册子整理器	这个小册子装订机可让您折叠、排序、分组打印件并将打印件制作成小册子。	SL-FIN701B

配件	功能	零件名称
550 页内部整理器的打孔套件	该套件可让您为打印件打孔，以将其装订成册。	SL-HPU501T SL-HPU501F SL-HPU501S
3,250 页整理器的打孔套件	该套件可让您为打印件打孔，以将其装订成册。	SL-HPU701T SL-HPU701F SL-HPU701S

可用维护零件

您需要定期更换维护零件，才能确保机器处于最佳状态并避免出现零件磨损导致的打印质量和送纸问题。维护零件主要包括辊、带和垫。但是，更换周期和零件可能因型号不同而异。只能售予您机器的授权服务供应商、经销商或零售商更换维护零件。要购买维护零件，请联系您购买机器的零售商。

Samsung 打印机状态程序会通知您维护零件的更换周期。如果机器带显示屏，屏幕上会显示相应信息。更换周期因使用的操作系统、计算性能、应用软件、连接方法、纸张类型、纸张尺寸及作业复杂度不同而异。

安装配件

预防措施

- 拔下电源线

切勿在通电情况下拆除控制板盖。

为避免发生电击，在安装或拆卸任何内部或外部配件时，请务必断开电源线连接。

- 释放静电

控制板和内部配件（网卡或内存模块）对静电十分敏感。在安装或拆卸任何内部配件之前，请先触摸金属类物体，例如插在接地电源插座上的任一设备的金属背板，以排放您身上的静电。如果在安装完成之前来回走动，请重复此过程再次放电。



安装配件时，机器内部的电池是一个服务组件。请勿擅自更换。如果将电池更换为不正确类型，则会产生爆炸风险。请按照说明处理用过的电池。

设置设备选项

安装选装纸盘、内存等可选设备时，机器会自动检测并设置可选设备。如果无法使用这一驱动程序中安装的可选设备，您可以在**设备选项**中设置可选设备。

- 1 单击 Windows 开始 菜单。
 - 对于 Windows 8，从**Charms(超级按钮)**中选择**搜索 > 设置**。
 - 2 对于 Windows XP/2003 而言，选择**打印机和传真**。
 - 对于 Windows 2008/Vista 而言，选择**控制面板 > 硬件与声音 > 打印机**。
 - 对于 Windows 7 而言，选择**控制面板 > 硬件与声音 > 设备与打印机**。
 - 对于 Windows 8，搜索**设备与打印机**。
 - 对于 Windows Server 2008 R2 而言，选择**控制面板 > 硬件 > 设备与打印机**。
 - 3 右键单击您的机器。
 - 4 对于 Windows XP/2003/2008/Vista 而言，按**属性**。
对于 Windows 7、Windows 8 和 Windows Server 2008 R2，从上下文菜单中选择**打印机属性**。
-
- 如果**打印机属性**项有 ? 标记，则可选择与所选打印机连接的其他打印机驱动程序。
- 5 选择**设备选项**。

安装配件



属性窗口可能因所使用的驱动程序或操作系统不同而异。

6

选择合适的选项。



根据选项或型号的不同，某些菜单可能不会显示。如果这样，表示它不适用于您的机器。

- **纸盘选项:** 选择您安装的选装纸盘。您可以选择纸盘。
- **存储选项:** 选择您安装的可选内存。如果已选中该功能，您可以选择**打印模式**。
- **打印机配置:** 为打印机作业选择打印机语言。
- **管理员设置:** 您可以选择**打印机状态**和**EMF 后台打印**。
- **Admin 作业统计:** 允许您将用户和帐户识别信息与打印的每个文档关联在一起。
 - **用户权限:** 如果选中此选项，只有具有用户权限的用户才能启动打印作业。
 - **组权限:** 如果选中此选项，只有具有组权限的组才能启动打印作业。



如果您要对作业账户密码进行加密，请选中**作业统计密码加密**。

- **自定义纸张尺寸设置:** 您可以指定自定义纸张尺寸。

7

单击**确定**，直到退出**属性**或**打印机属性**窗口。

检查更换件的使用寿命

如果经常遇到卡纸或打印问题，请查看耗材剩余使用寿命。如有必要，更换相应零件。

- 1 从主屏幕轻触**设置 > 管理 > 耗材寿命**。
- 2 检查耗材寿命。

使用 USB 驱动设备

本章介绍在机器上使用 USB 驱动设备的方法。

了解 USB 屏幕

要使用 **USB** 功能，从主屏幕或应用程序轻触 **箱 > USB**。

通过 **USB** 打印、扫描、下载和发送的文档和图像可存储在 **箱** 中（请参见第 193 页上的“使用箱”）。

关于 USB 驱动设备

USB 驱动设备具有不同的内存容量，可为您提供更多的空间来存储文档、演示文稿、音乐和视频、高分辨率照片或者您要存储或移动的其他文件。

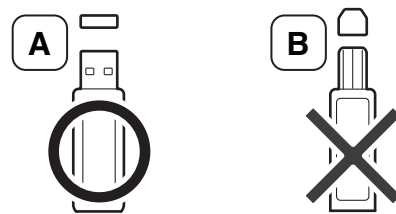
使用 **USB** 驱动设备可以在机器上执行下列操作：

- 扫描文档并将其保存到 **USB** 驱动设备上。
- 打印存储在 **USB** 驱动设备上的数据。
- 格式化 **USB** 驱动设备。

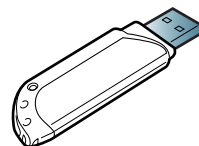
本机支持 **FAT16/FAT32** 且扇区大小为 **512 字节**的 **USB** 驱动设备。

从经销商处检查 **USB** 驱动设备的文件系统。

您必须使用已授权的带有 **A** 类插塞式连接器的 **USB** 驱动设备。



仅使用带有金属屏蔽连接器的 **USB** 驱动设备。



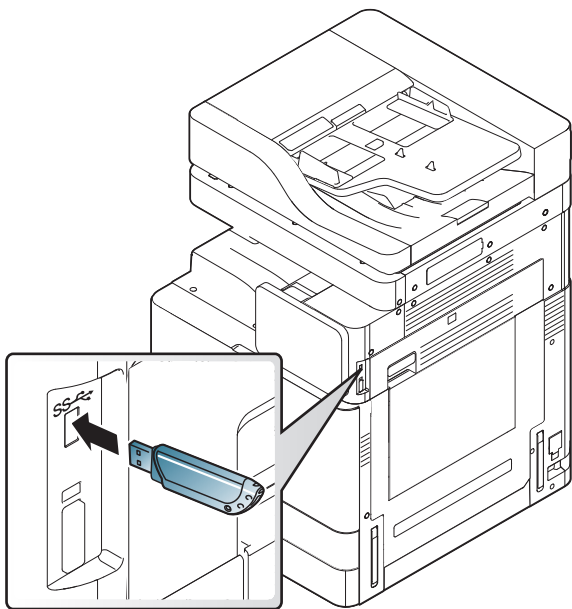
仅使用已获取兼容性认证的 **USB** 驱动设备。否则，机器可能无法识别它。

将 **USB** 驱动设备插入机器上的 **USB** 端口。

使用 USB 驱动设备



只能将 USB 驱动设备插入下图所示的端口，请勿插入其他端口。



- 当 USB 驱动设备使用时不要将其拆下。因用户误用而引起的损坏不包括在机器保修范围之内。
- 如果 USB 驱动设备包含某些特定功能（如安全性设置和密码设置），机器可能无法自动检测到它。有关这些功能的详细信息，请参见 USB 驱动设备的用户指南。

从 USB 驱动设备打印

您可以直接打印存储在 USB 驱动设备上的文件。可以打印 TIFF、JPEG 和 PRN 文件。

USB 选项支持的文件类型有：

- **PRN:** 只有由机器随附的驱动程序所创建的文件才兼容。PRN 文件可以通过在您打印文档时选中**打印到文件**复选框进行创建。该文档将被保存为 PRN 文件，而不是在纸上打印。只有以这种方式创建的 PRN 文件可以直接从 USB 驱动设备上打印（请参见第 94 页上的“打印到文件（PRN）”）。
- **TIFF:** TIFF 6.0 基线
- **JPEG:** JPEG 基线
- **PDF:** PDF 1.7 及更低版本



如果是 8 比特位的 CMYK JPEG 文件，则无法取消作业。

要从 USB 驱动设备打印文档，请执行下列操作：

使用 USB 驱动设备

- 1 将 USB 驱动设备插入机器上的 USB 端口。
机器将自动检测该设备，并读取其中存储的数据（请参见第 206 页上的“关于 USB 驱动设备”）。




- 机器检测不到未格式化的 USB 驱动设备。格式化 USB 驱动设备，然后重新将其插入机器上的 USB 端口。
- 如果机器处于节能模式导致未检测到 USB 驱动。唤醒设备，等待机器恢复就绪状态。然后将 USB 驱动设备再次插入设备正面的 USB 端口。

- 2 从主屏幕或应用程序轻触箱 > USB。

- 3 机器会显示 USB 驱动设备中的所有文件。
点触并按住要从列表中打印的文件夹或文档。



如果选择的 PDF 文件使用了密码加密，则您需要了解用于打印的密码。在机器要求安全密码时输入密码。如果不知道密码，打印作业将会取消。

- 4 轻触  > 打印 > 打印选项。

- 5 选择合适的选项。

- **份数:** 选择拷贝份数。
- **纸张来源:** 选择使用哪个纸盘中的纸张。

- **自动调整尺寸:** 可让您将打印作业缩放到纸盘中的选中纸张尺寸，无论文档尺寸如何。选择一个纸盘，并按开。

- 6 轻触  图标开始打印。

- 7 扫描结束后，即可从机器上拔下 USB 驱动设备。

管理 USB 驱动设备

您可以用两种方式删除存储在 USB 驱动设备上的图像文件：逐个删除；或者通过重新格式化设备一次性删除。



删除文件或者重新格式化 USB 驱动设备后，文件将无法恢复。在删除之前请确认您确实不再需要该数据。

删除图像文件

- 1 将 USB 驱动设备插入机器上的 USB 端口。
- 2 从主屏幕或应用程序轻触箱 > USB。
- 3 机器会显示 USB 驱动设备中的所有文件。
点触并按住要从列表中删除的文件夹或文档。

使用 USB 驱动设备



如果文件在文件夹中，请单击该文件夹名称。

4 轻触  > 删除。

5 显示确认窗口时，轻触删除。

格式化 USB 驱动设备

1 将 USB 驱动设备插入机器上的 USB 端口。

2 从主屏幕或应用程序轻触箱 > USB。

3 机器会显示 USB 驱动设备中的所有文件。
点触并按住要从列表中删除的文件夹或文档。



如果文件在文件夹中，请单击该文件夹名称。

4 轻触  > 格式化。

5 显示确认窗口时，轻触格式化。



10. 故障排除

本章介绍有关如何排除故障的帮助信息。

本章内容包括

- 摇匀墨粉 211
- 更换墨粉盒 213
- 更换成像装置 216
- 更换废粉仓 217
- 避免卡纸的提示 219
- 清除卡纸 220
- 了解显示屏信息 238
- 电源和电缆连接问题 244
- 解决其他问题 245



如果您无法应用本章中的信息解决问题，请联系管理员或服务中心。可以通过 **设置 > 联系信息 > 系统管理员** 或 **Samsung 支持** 查看联系信息。此信息由机器的管理员配置。

摇匀墨粉

当墨粉盒即将达到使用寿命时:

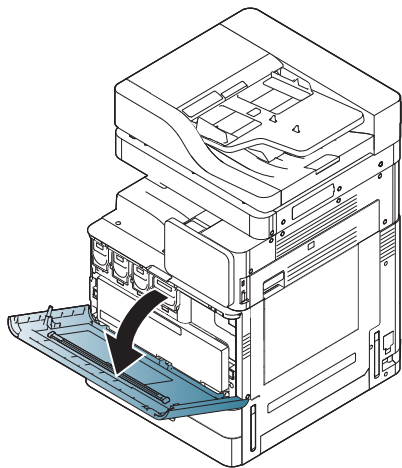
- 出现白色条纹或字迹变淡。
- 显示屏上将出现墨粉不足的相关消息。
- 状态 LED 闪烁。

此时通过摇匀墨粉盒内剩余的墨粉,可暂时改进打印质量。在某些情况下,即使摇匀墨粉之后仍然会出现白色条纹或字迹变淡的现象。

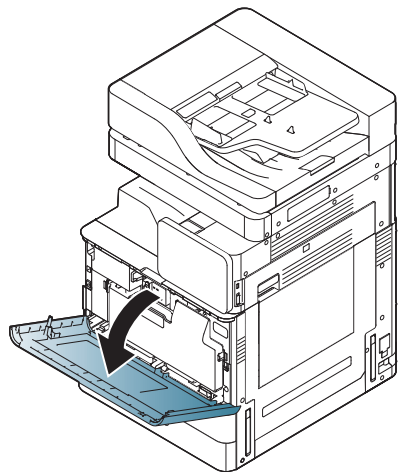
摇匀墨粉

1 打开前门。

X740x / X750x / X760x series



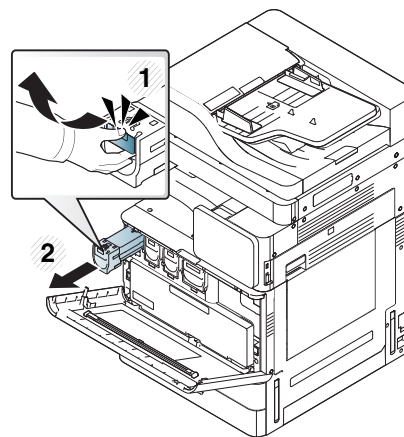
K740x / K750x / K760x / K765x series



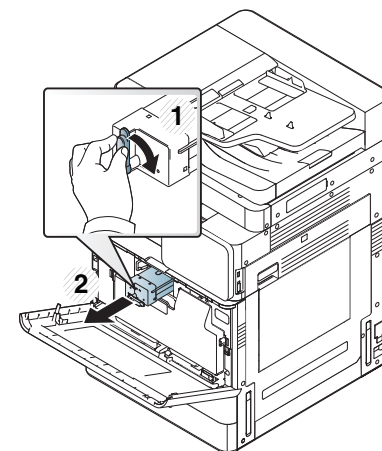
墨粉颗粒可能漏在机器内部,但这并不表示机器受损。如果出现打印质量问题,请与服务代表联系。

2 从机器拉出相应的墨粉盒。

X740x / X750x / X760x series

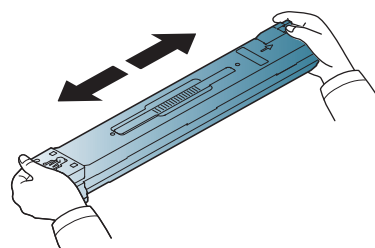


K740x / K750x / K760x / K765x series

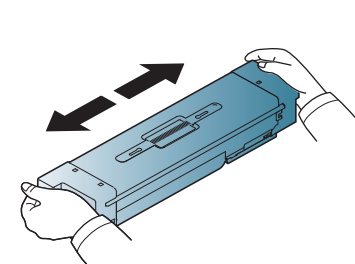


3 充分摇动墨粉盒 5 至 6 次,使盒内墨粉均匀分布。

X740x / X750x / X760x series



K740x / K750x / K760x / K765x series



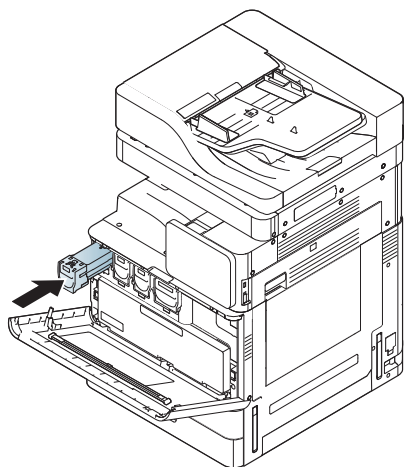
摇匀墨粉



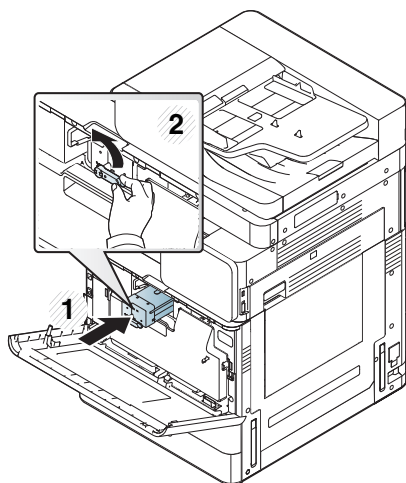
如果不慎将墨粉沾到衣物上，请用干布擦拭并用冷水清洗。热水会使墨粉渗入到衣服纤维中。

4 握住墨粉盒，对准机器中的相应插槽。将其插回插槽并锁定到位。

X740x / X750x / X760x series

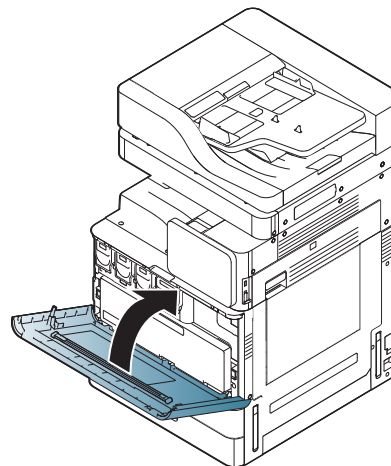


K740x / K750x / K760x / K765x series

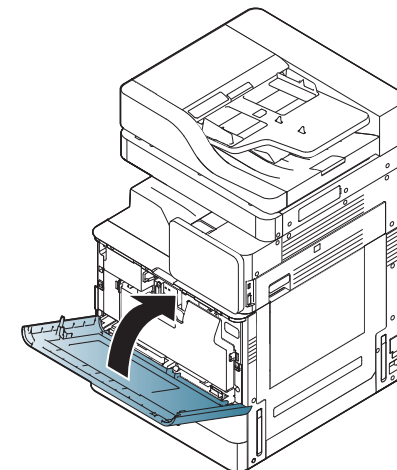


5 关闭前门。确保关紧机门。

X740x / X750x / X760x series



K740x / K750x / K760x / K765x series



如果前门没有完全合上，机器就不会运行。

更换墨粉盒

- X740x/750x/760x series 使用四种颜色，并且每种颜色有一个单独的墨粉盒：黄色 (Y)、洋红 (M)、青色 (C) 和黑色 (K)。
- K740x/750x/760x/765x series 使用一种颜色，并且黑色 (K) 有一个墨粉盒。

当墨粉盒完全用尽时，会出现下列情况

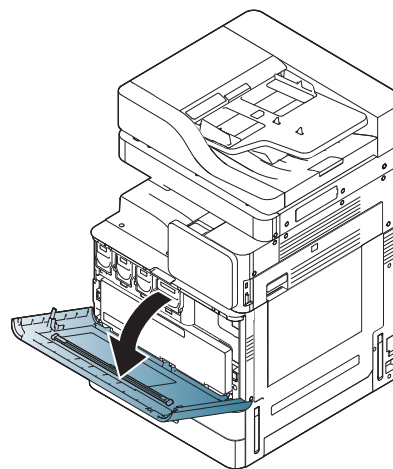
- 状态 LED 红色点亮，显示屏将显示关于更换墨粉的错误信息。
- 机器停止打印，并且接入的传真将保存到内存中。但是，当彩色墨粉盒为空但黑色墨粉盒仍有墨粉时，您仍然可以进行黑白打印作业（提交的作业必须是黑白打印作业）。
- 检查机器所用的墨粉盒类型（请参见第 196 页上的“耗材和配件”）。

这时需要更换墨粉盒。

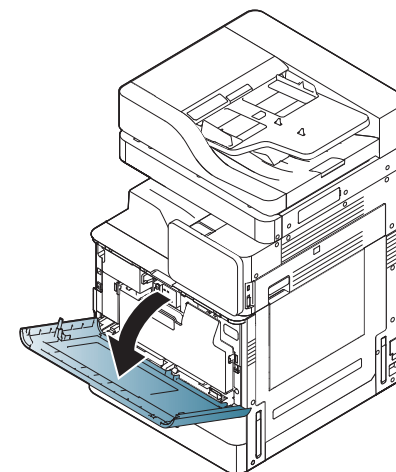
更换墨粉盒

- 1 打开前门。

X740x / X750x / X760x series



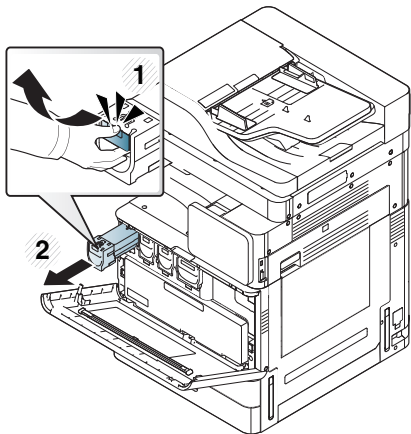
K740x / K750x / K760x / K765x series



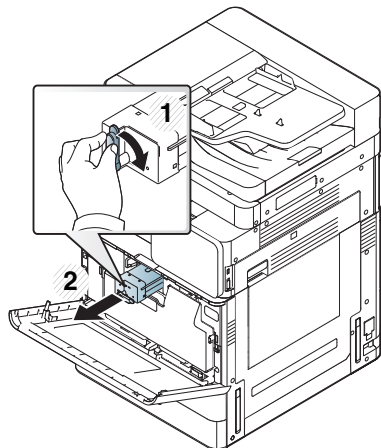
更换墨粉盒

2 从机器拉出相应的墨粉盒。

X740x / X750x / X760x series

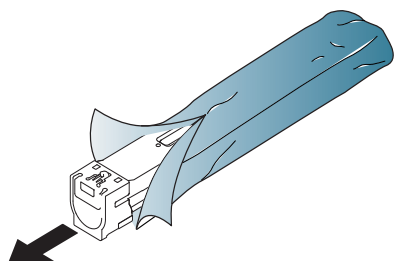


K740x / K750x / K760x / K765x series

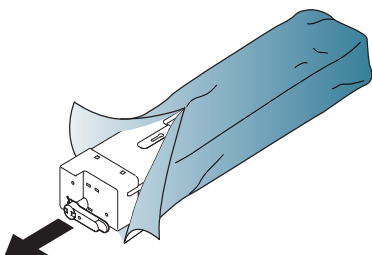


3 从包装袋中取出新墨粉盒。

X740x / X750x / X760x series

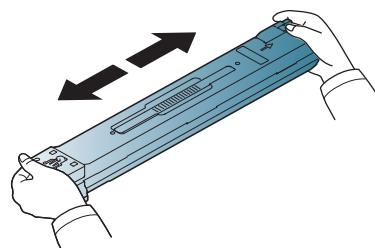


K740x / K750x / K760x / K765x series

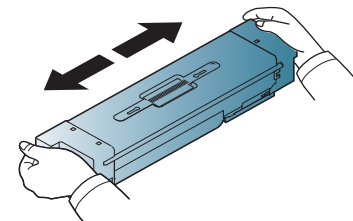


4 充分摇动墨粉盒 5 至 6 次，使盒内墨粉均匀分布。

X740x / X750x / X760x series

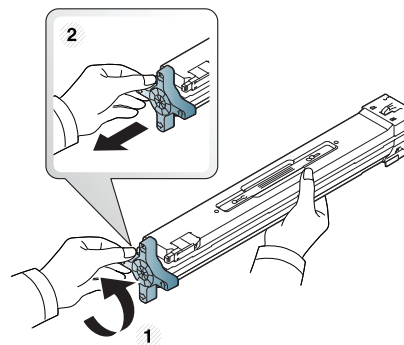


K740x / K750x / K760x / K765x series

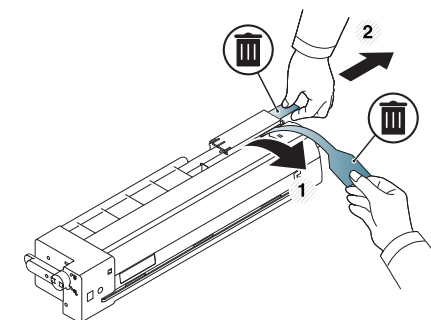


5 小心地取下墨粉盒上的盖子，或从墨粉盒中拉出密封带。

X740x / X750x / X760x series



K740x / K750x / K760x / K765x series

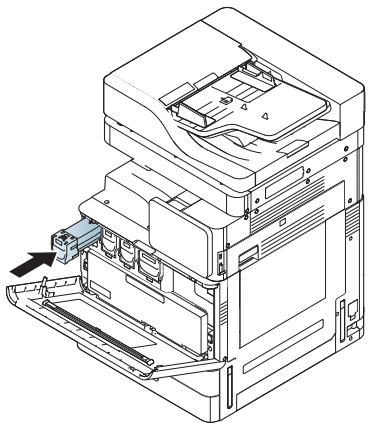


如果不慎将墨粉沾到衣物上，请用干布擦拭并用冷水清洗。热水会使墨粉渗入到衣服纤维中。

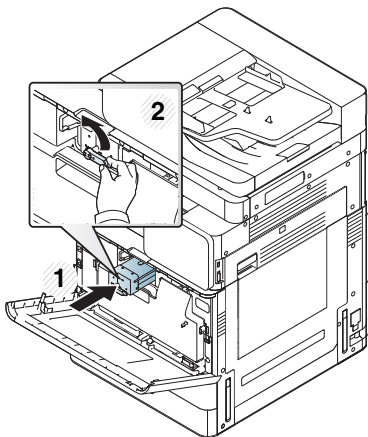
更换墨粉盒

6 握住墨粉盒，对准机器中的相应插槽。将其插回插槽并锁定到位。

X740x / X750x / X760x series

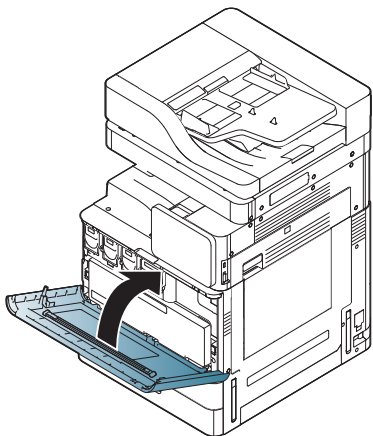


K740x / K750x / K760x / K765x series

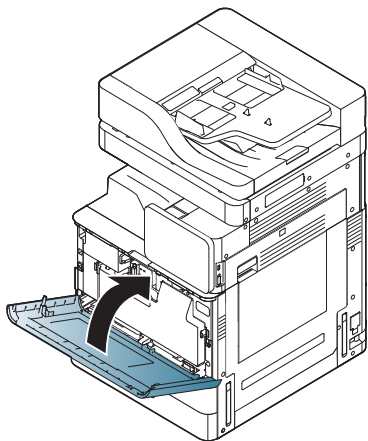


7 关闭前门。确保关紧机门。

X740x / X750x / X760x series



K740x / K750x / K760x / K765x series



如果前门没有完全合上，机器就不会运行。

更换成像装置

- X740x/750x/760x series 使用四种颜色，并且每种颜色有一个成像装置：黄色 (Y)、洋红 (M)、青色 (C) 和黑色 (K)。
- K740x/750x/760x/765x series 使用一种颜色，并且黑色 (K) 有一个成像装置。

成像装置达到使用寿命时

- 状态 LED 红色点亮，显示屏幕将显示关于更换成像装置的错误信息。
- 检查机器所用的成像装置类型（请参见第 196 页上的“耗材和配件”）。

这时需要更换成像装置。

更换废粉仓

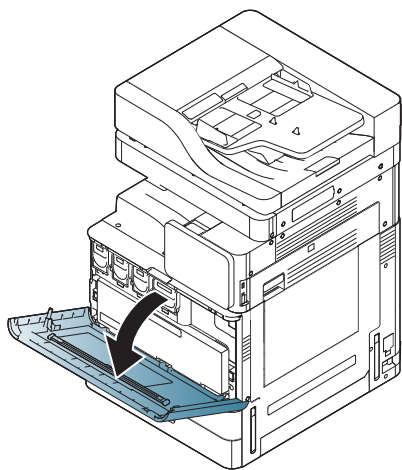
废粉仓达到使用寿命时，显示屏会显示要求更换废粉仓的错误信息。

此时需要更换废粉仓。

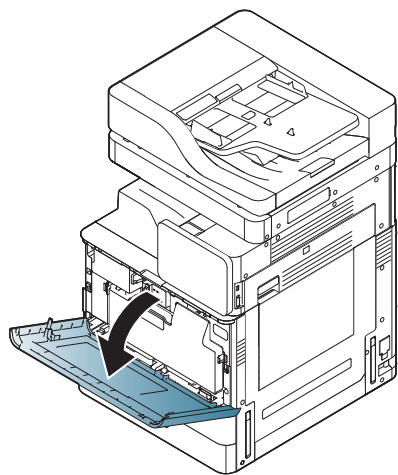
- 检查机器的废粉仓类型（请参见第 196 页上的“耗材和配件”）。

1 打开前门。

X740x / X750x / X760x series

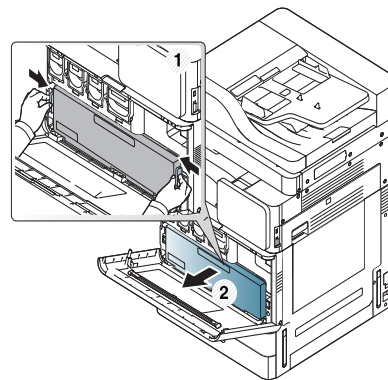


K740x / K750x / K760x / K765x series

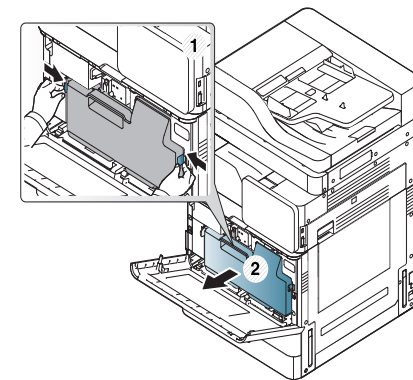


2 如下所示，推动左/右锁杆并向外推。然后卸下废粉仓。

X740x / X750x / X760x series



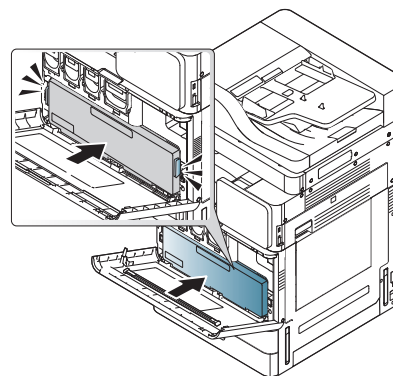
K740x / K750x / K760x / K765x series



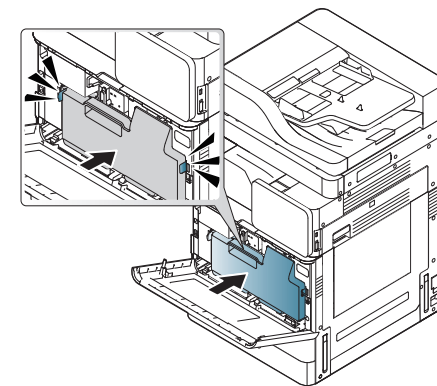
3 从包装中取出新的废粉仓。

4 插入新的废粉仓，直至其锁定到位。

X740x / X750x / X760x series



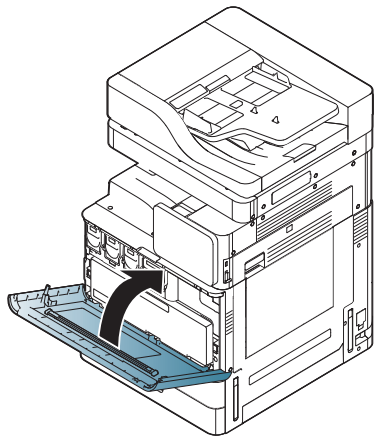
K740x / K750x / K760x / K765x series



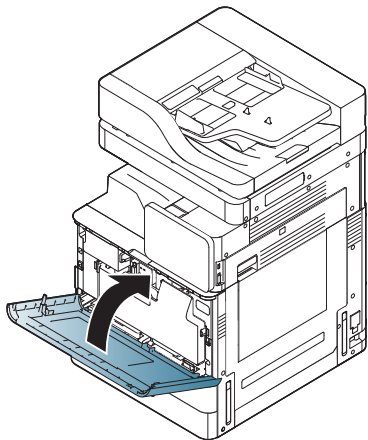
更换废粉仓

5 关闭前门。确保关紧机门。

X740x / X750x / X760x series



K740x / K750x / K760x / K765x series



如果前门没有完全合上，机器就不会运行。

避免卡纸的提示

选择正确的介质类型可以避免大多数卡纸情况。当出现卡纸现象时，请参见以下准则。

- 确保可调导板位于正确的位置（请参见第 51 页上的“在纸盘中装纸”）。
请勿在纸盘中装入过多纸张。确保纸摞高度不超过纸盘内的纸张容量标记。
- 请勿在打印过程中从纸盘取出纸张。
- 装纸前请弯折、呈扇形散开并拢齐纸张。
- 请勿使用起皱、潮湿或过度卷曲的纸张。
- 请勿在纸盘中混装不同类型的纸张。
- 请仅使用推荐的打印介质（请参见第 64 页上的“纸盘设置”）。
- 确保将打印介质的建议打印面朝上放入纸盘，或朝下放入多用途纸盘。

清除卡纸

出现卡纸时，显示屏会出现警告信息。



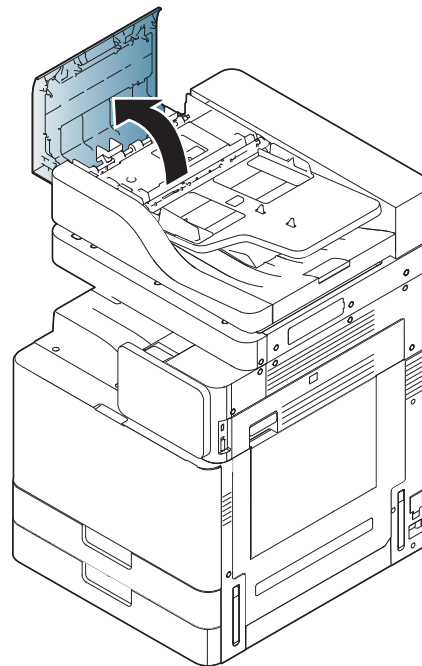
为避免撕破纸张，请轻缓地将卡纸抽出。请按照以下部分的说明清除卡纸。

扫描仪前端的原稿卡纸



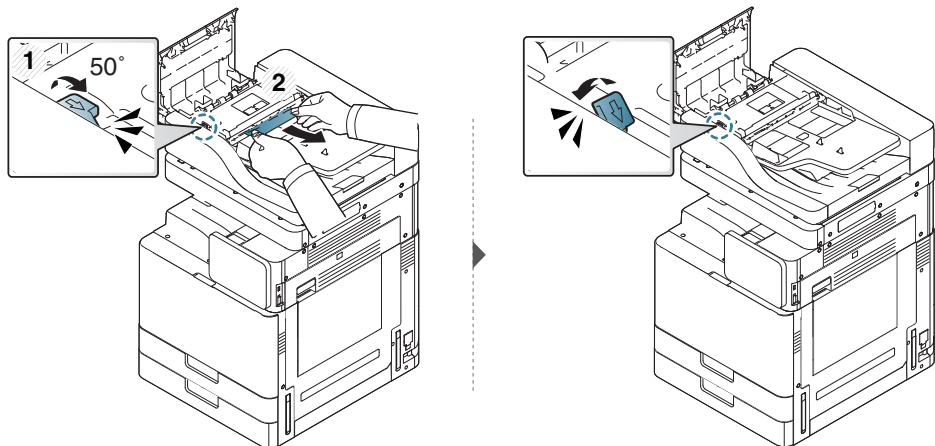
为避免出现卡纸，请将厚、薄或混合纸型原稿放于扫描仪玻璃板上。

- 1 取出 DSDF 中剩下的纸张。
- 2 打开 DSDF 盖。



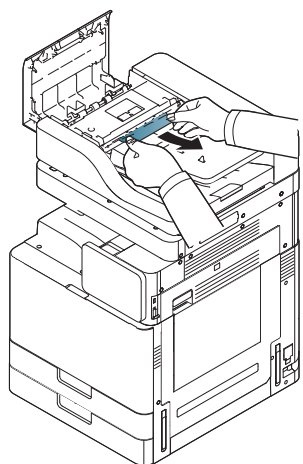
清除卡纸

- 3** 对于SL-K740x/K750x/K760x/K765x/X740x/X750x/X760x LX series, 如下图所示抬起杆, 从 DSDF 中小心地取出卡纸。然后, 拉下杆子。

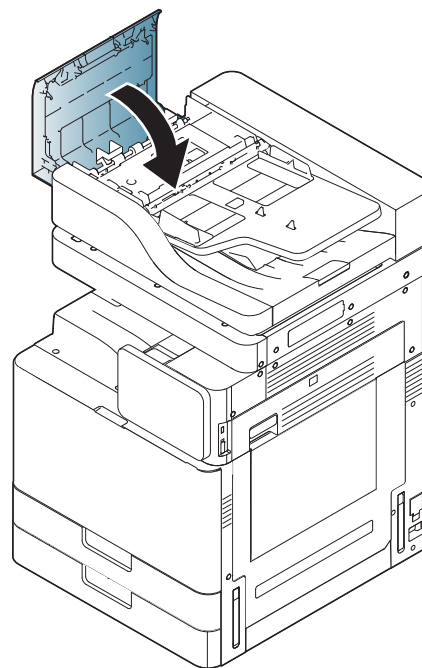


对于SL-K740x/K750x/K760x/K765x/X740x/X750x/X760x GX series,

如下图所示, 从 DSDF 中轻轻地取出卡纸。



- 4** 合上 DSDF 盖。



清除卡纸

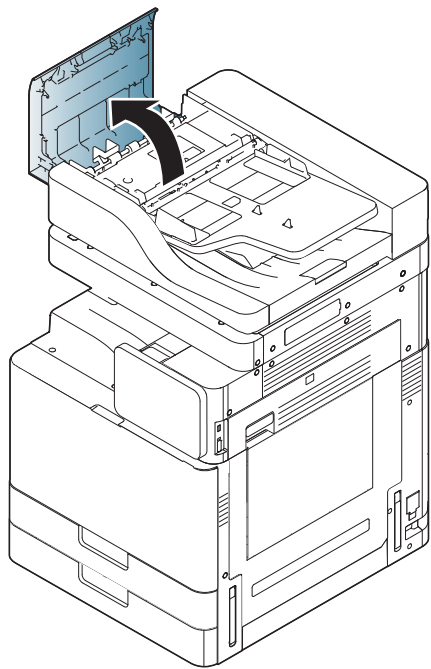
扫描仪内部的原稿卡纸



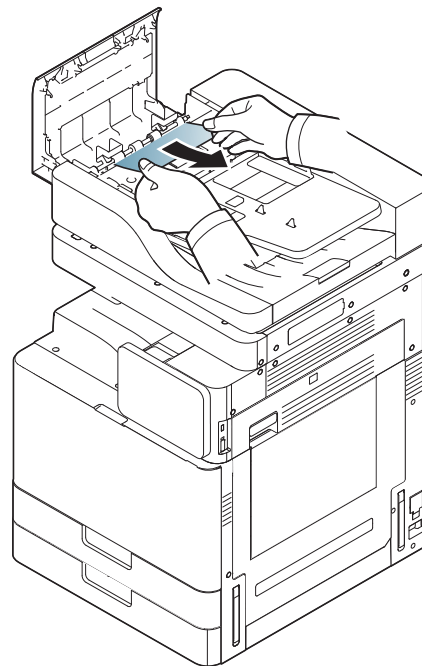
为避免出现卡纸，请将厚、薄或混合纸型原稿放于扫描仪玻璃板上。

1 取出 DSDF 中剩下的纸张。

2 打开 DSDF 盖。



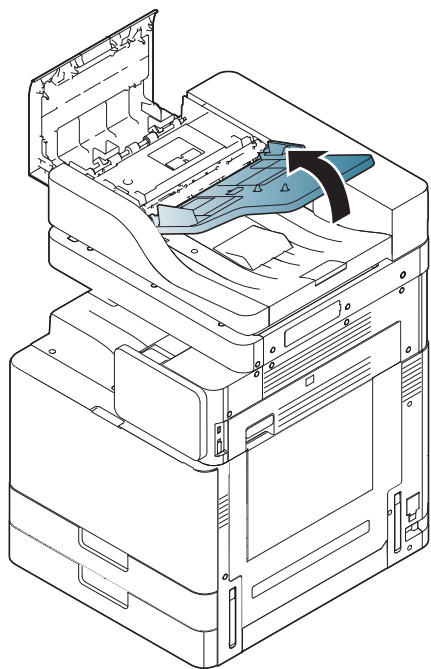
3 轻轻地从 DSDF 中抽出卡纸。



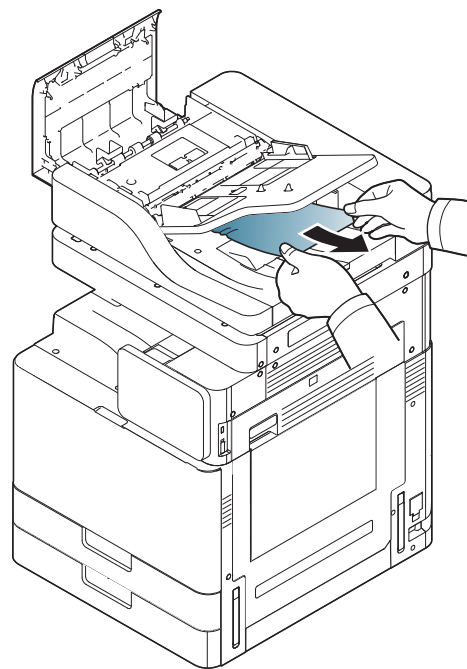
如果在此区域中看不到纸张，请转至下一步。

清除卡纸

- 4 打开 DSDF 进纸盘。



- 5 将卡住的纸轻轻地拉出 DSDF。

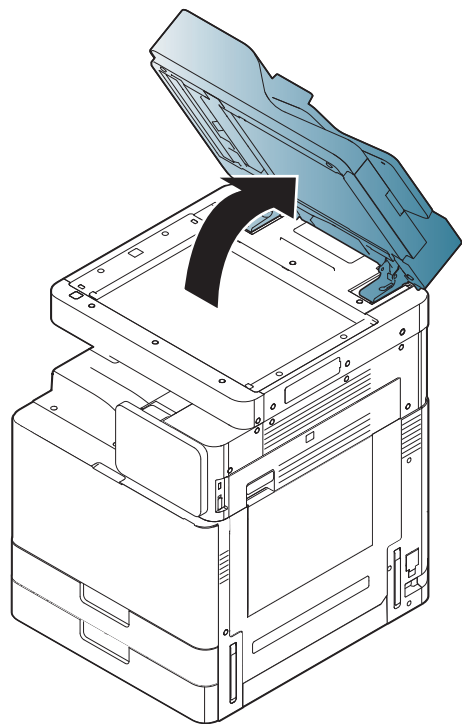


如果在此区域中看不到纸张，请转至下一步。

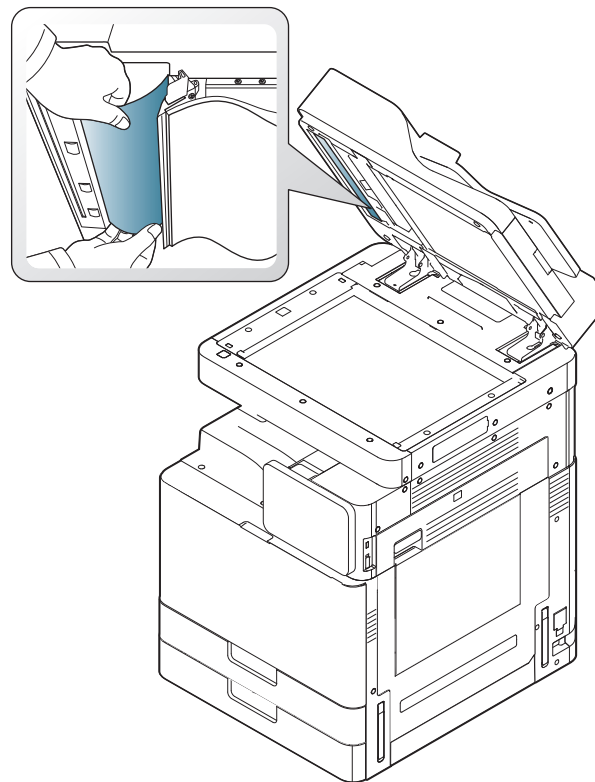
- 6 合上 DSDF 盖和 DSDF 进纸盘。

清除卡纸

7 打开 DSDF。



8 抓住误送的纸张，小心地用双手将它从送纸区域中拉出。



9 合上 DSDF。

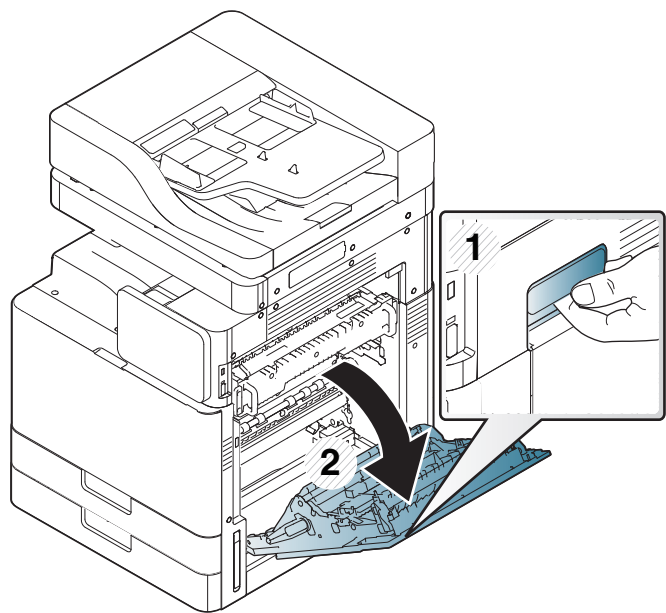
清除卡纸

纸盘 1、2 出现卡纸

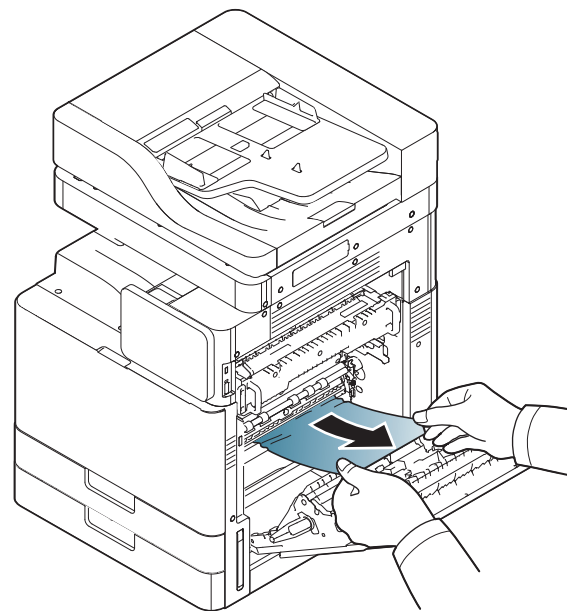


定影器区域温度很高。从机器中取纸时请务必小心。

1 打开右门。



2 将卡住的纸张轻轻向外径直拉出。

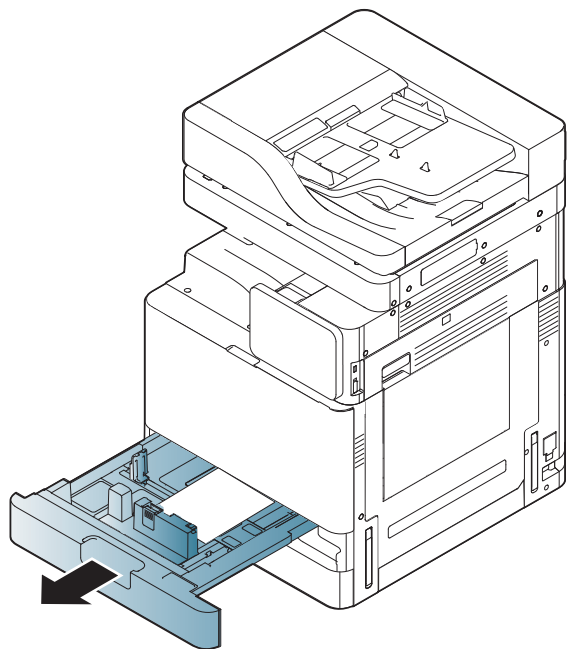


将右门关好。

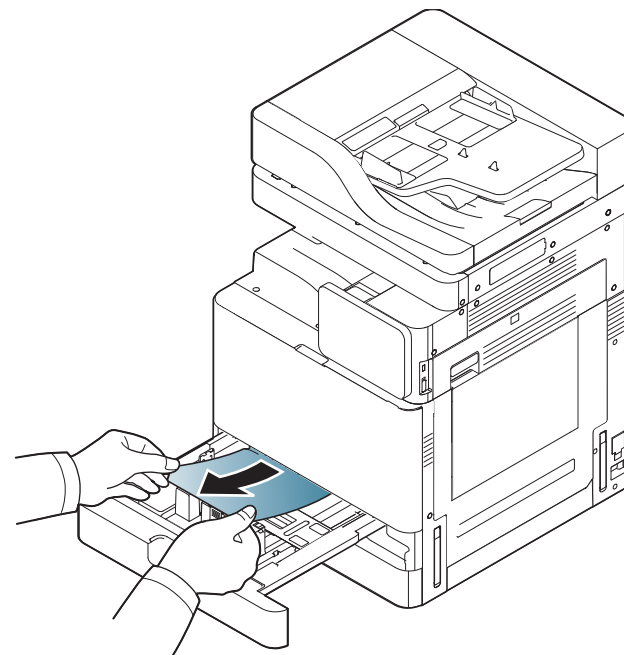
如果在此区域中看不到纸张，请转至下一步。

清除卡纸

3 拉出纸盘 1 或 2。



4 从机器中取出卡纸。

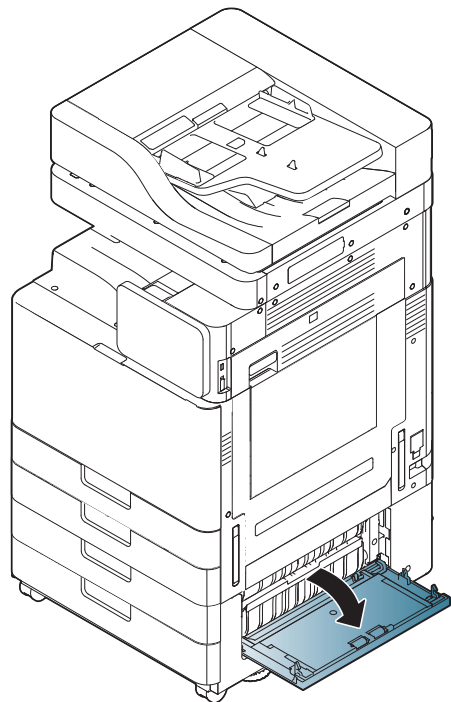


5 将纸盘 1 或 2 重新插入机器，直至锁定到位。打印将自动恢复。

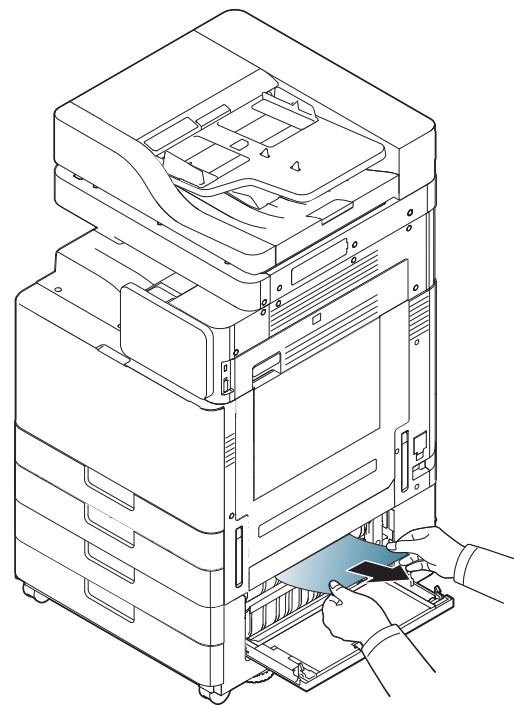
清除卡纸

纸盘 3、4 出现卡纸

- 1 打开双盒进纸器的右下门。



- 2 将卡住的纸张轻轻向外径直拉出。

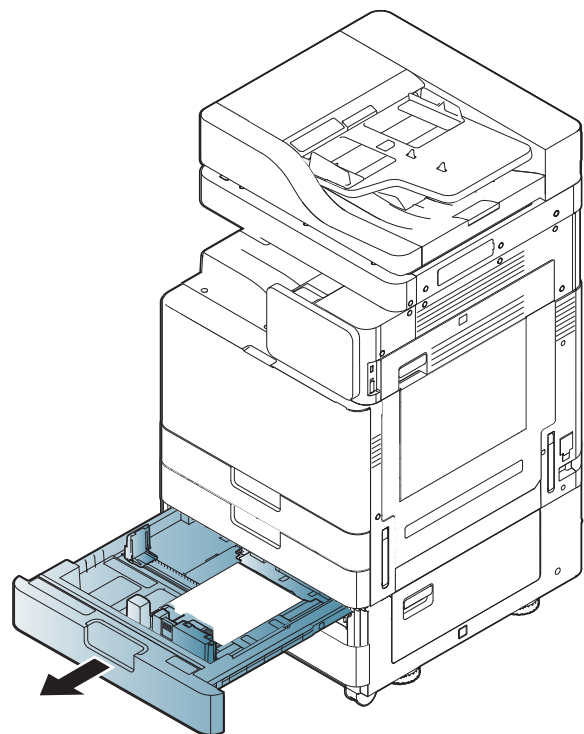


关闭双盒进纸器右下门。

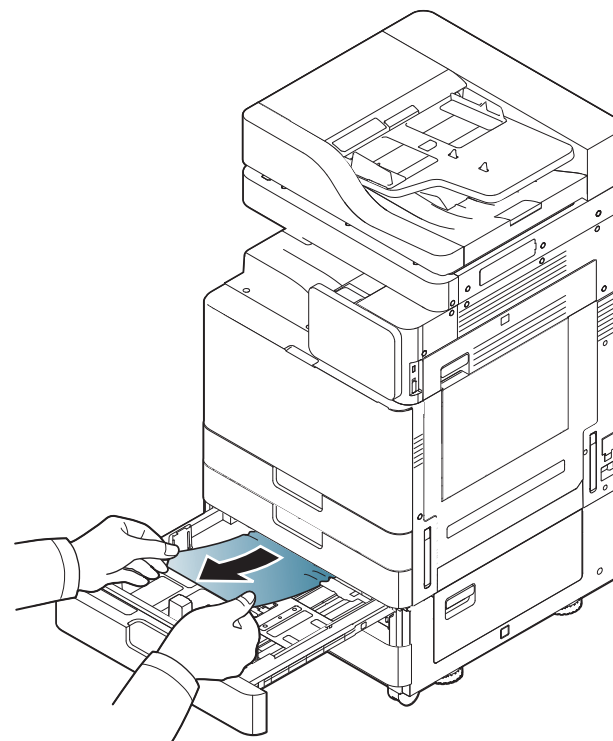
如果在此区域中看不到纸张，请转至下一步。

清除卡纸

3 拉出纸盘 3 或 4。



4 从机器中取出卡纸。

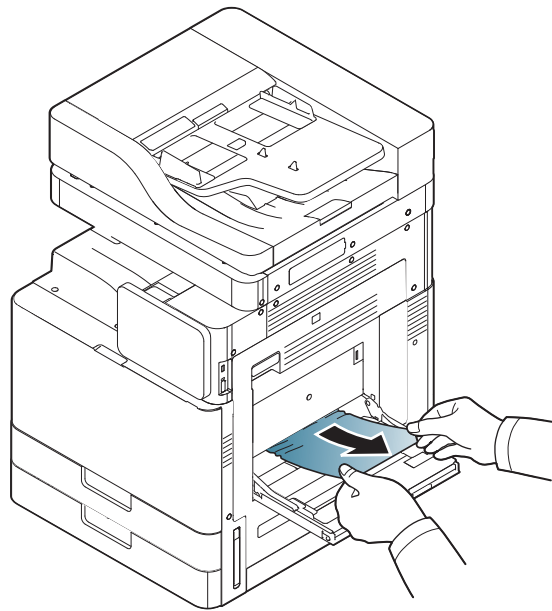


5 将纸盘 3 或 4 重新插入机器，直至锁定到位。打印将自动恢复。

清除卡纸

多用途纸盘出现卡纸

- 1 如果进纸不正常，请将纸张拉出机器。



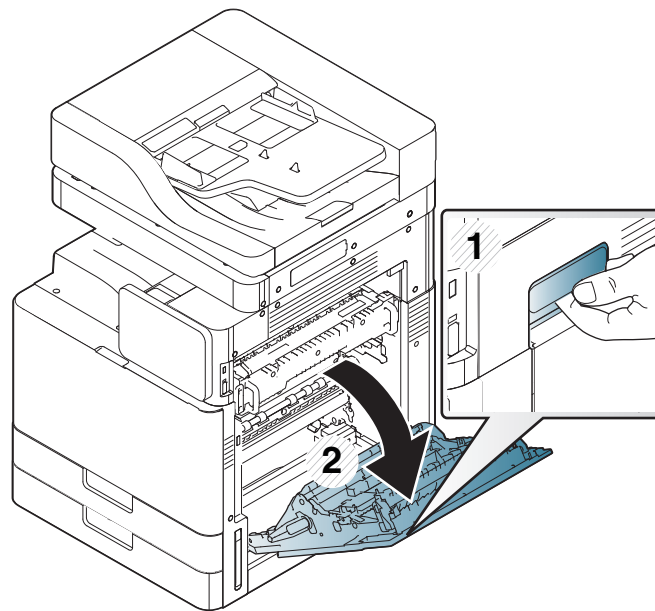
- 2 开关前门一次，以恢复打印。

机器内部卡纸（进纸器 1 卡纸、进纸器 2 卡纸）



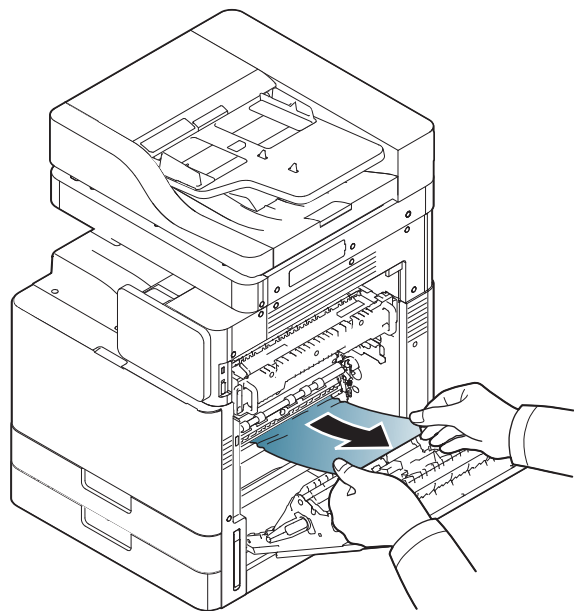
定影器区域温度很高。从机器中取纸时请务必小心。

- 1 打开右门。



清除卡纸

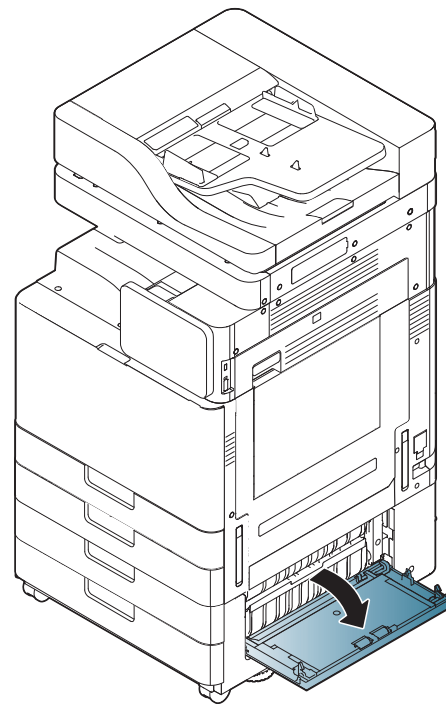
- 2 将卡住的纸张轻轻向外径直拉出。



- 3 将右门关好。

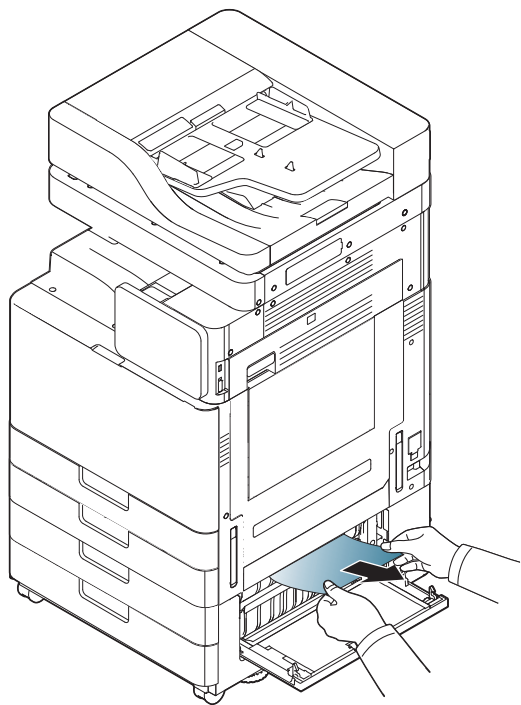
机器内部卡纸（进纸器 3 卡纸、进纸器 4 卡纸）

- 1 打开双盒进纸器的右下门。




清除卡纸

- 2 将卡住的纸张轻轻向外径直拉出。

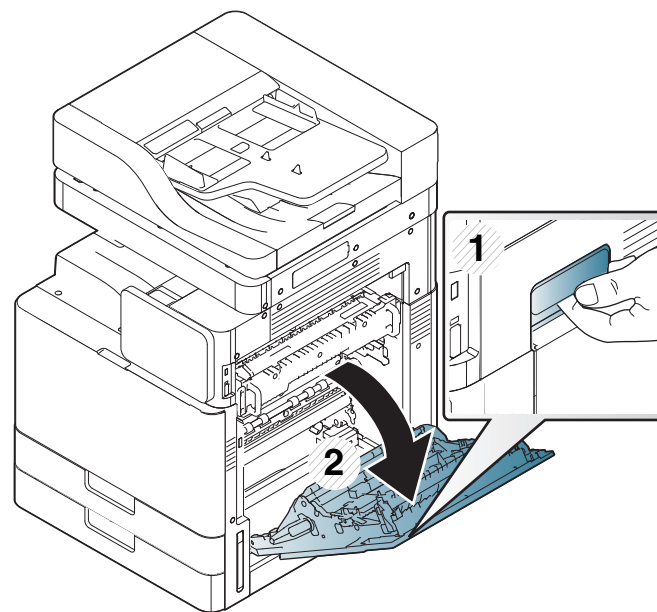


- 3 关闭双盒进纸器右下门。

机器内部卡纸（注册器卡纸）

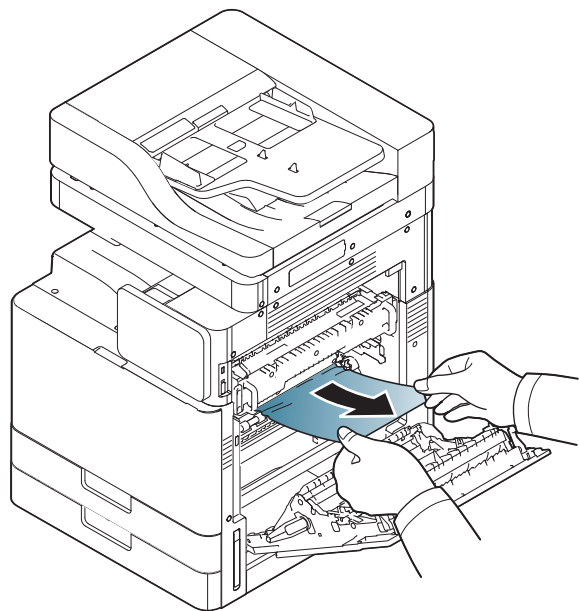
 定影器区域温度很高。从机器中取纸时请务必小心。

- 1 打开右门。



清除卡纸

- 2 将卡住的纸张轻轻向外径直拉出。



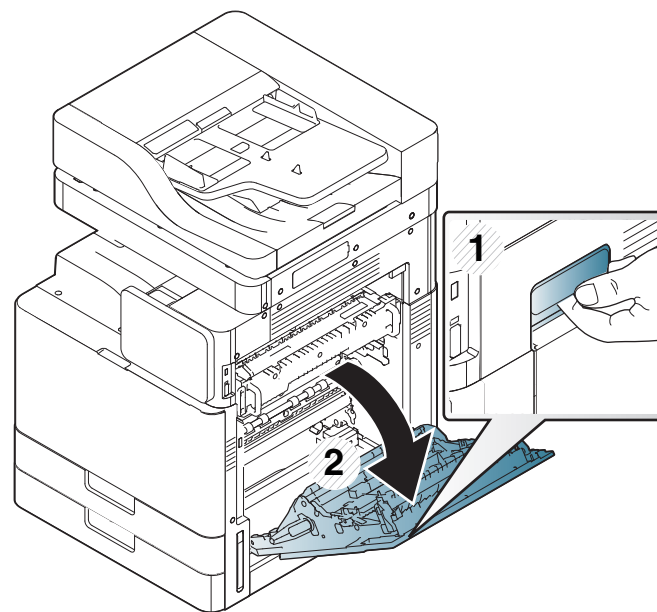
- 3 将右门关好。

机器内部卡纸（定影器输出区域卡纸）



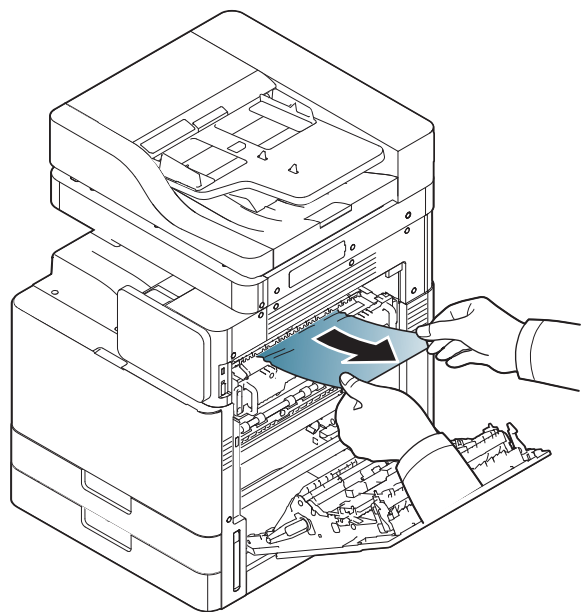
定影器区域温度很高。从机器中取纸时请务必小心。

- 1 打开右门。



清除卡纸

- 2 然后将卡纸轻轻向外径直拉出。



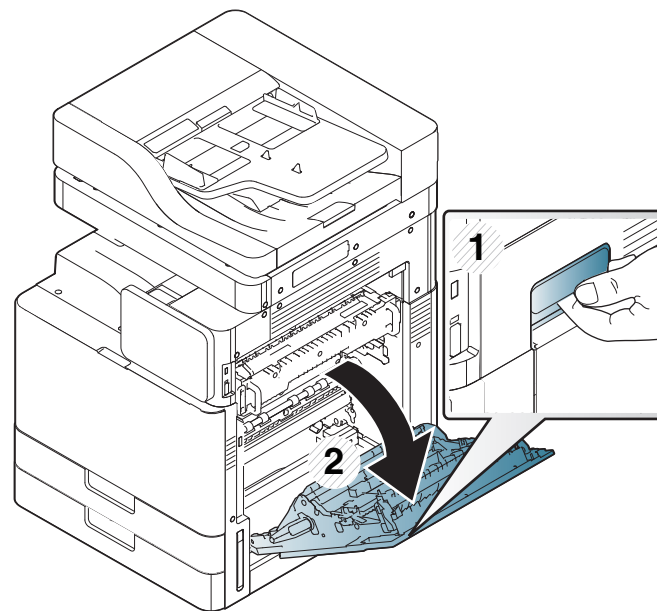
- 3 合上定影器盖和右门。

纸张卡在双面通道的顶端（双面回转区卡纸、双面区
1 卡纸）



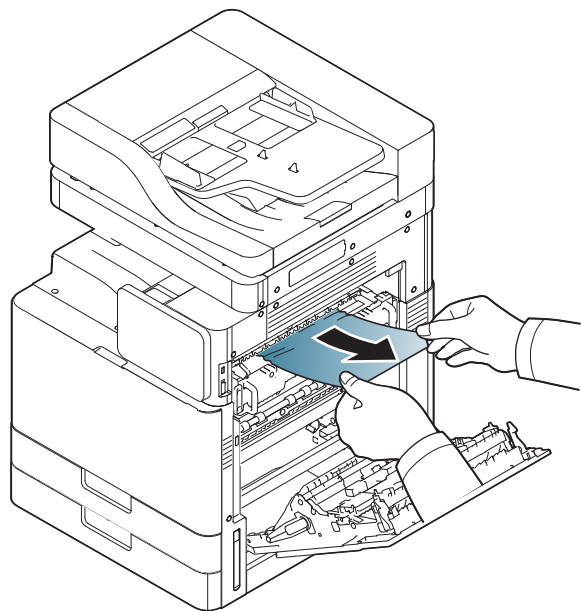
定影器区域温度很高。从机器中取纸时请务必小心。

- 1 打开右门。



清除卡纸

- 2 将卡住的纸张轻轻向外径直拉出。



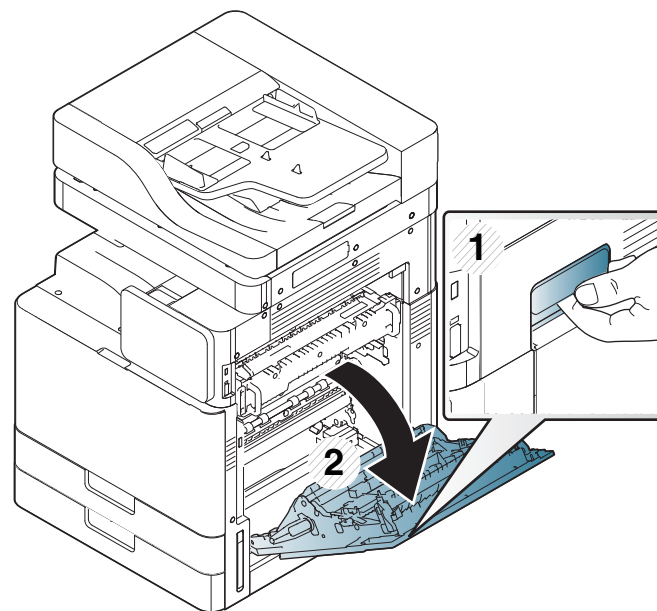
- 3 将右门关好。

纸张卡在双面通道的内部（双面区 2 卡纸）



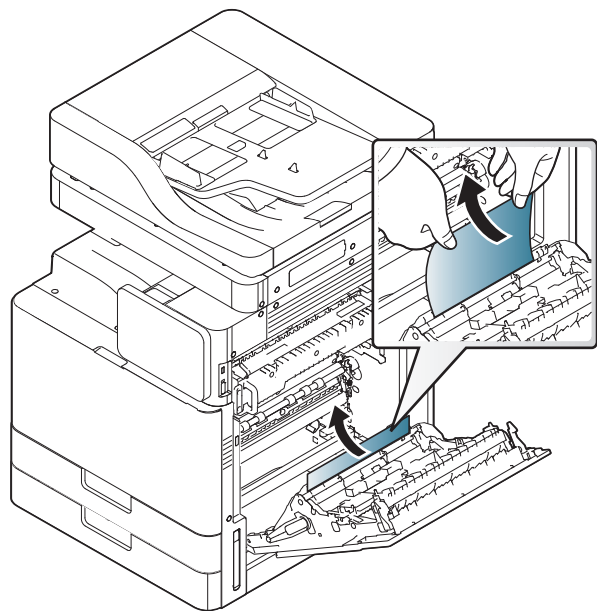
定影器区域温度很高。从机器中取纸时请务必小心。

- 1 打开右门。



清除卡纸

- 2 将卡住的纸张轻轻向外径直拉出。

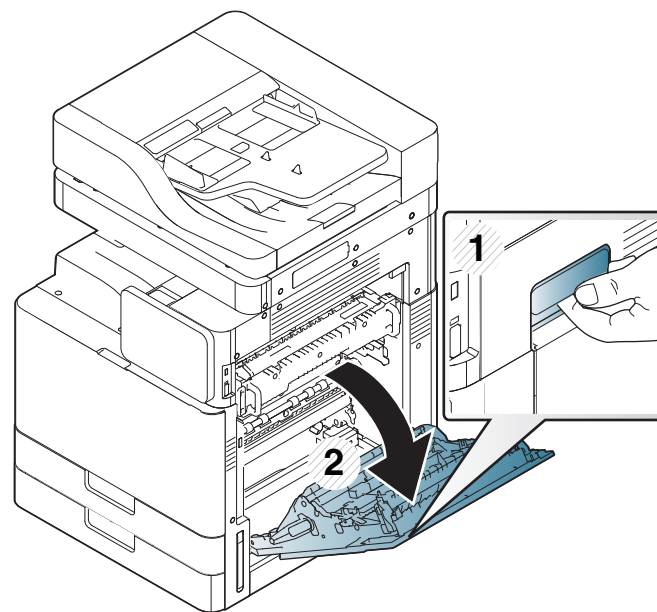


- 3 将右门关好。

纸张卡在双面通道的底端（双面注册区卡纸）

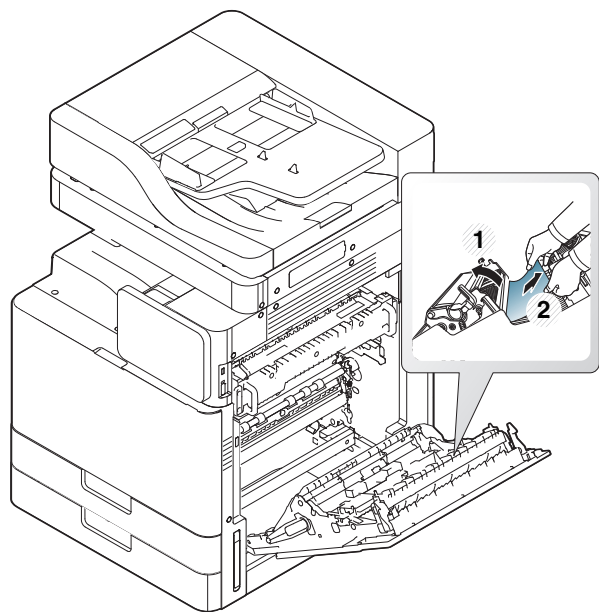
 定影器区域温度很高。从机器中取纸时请务必小心。

- 1 打开右门。



清除卡纸

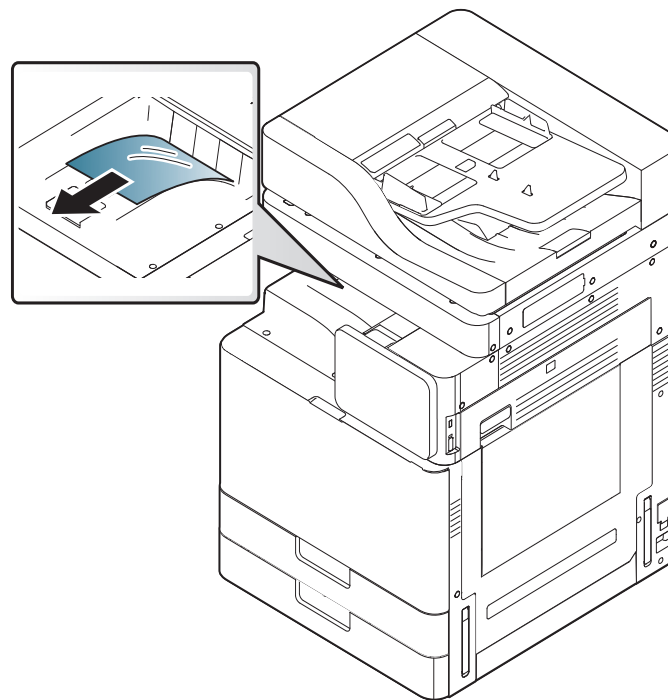
- 2 将卡住的纸张轻轻向外径直拉出。



- 3 将右门关好。

出纸区卡纸（面朝下的出纸区卡纸）

- 1 将纸张轻轻地从出纸盘拉出。

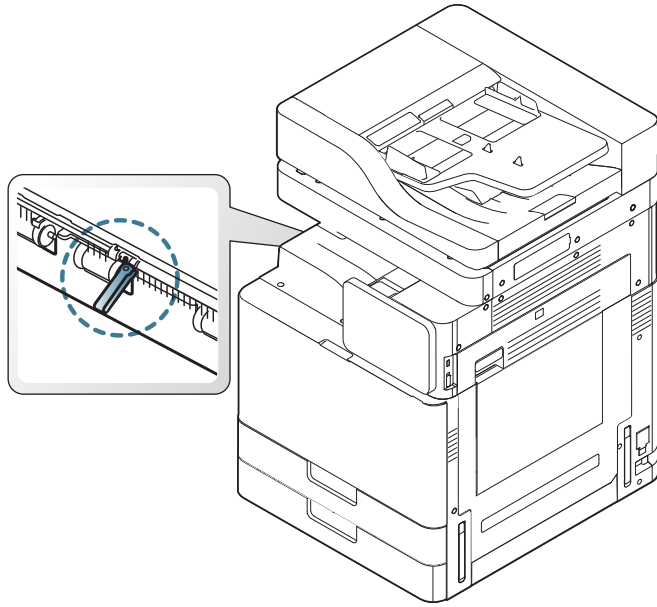


- 2 开关前门一次。打印将自动恢复。

清除卡纸



如果仍然存在此卡纸现象，请确保已展开箱体满纸传感器。箱体满纸传感器位于出纸盘前端。



了解显示屏信息

显示屏上出现的消息可指明机器的状态或错误。一些错误消息在显示时带有图形，以帮助您排除故障。如果需要，请参照下表了解信息及其含义并解决问题。消息及其说明按照字母顺序列出。



- 如果表中没有信息，请重新启动，然后重新尝试打印。如果问题仍然存在，请拨打服务电话。
- 拨打服务电话时，将显示屏上的信息内容提供给服务代表。
- 根据选项或型号的不同，某些信息可能不会在显示屏上显示。
- [颜色] 表示墨粉或成像装置的颜色。
- [纸盘号码] 表示纸盘编号。
- [介质类型] 表示介质类型。
- [介质大小] 表示纸张尺寸。
- [错误号码] 表示错误号码。

信息	含义	建议的解决方法
检查纸张是否还在纸张通道中	纸张通道有问题。	取出纸张通道中残留的纸张。如果问题仍然存在，请拨打服务电话。
未供应足够的墨粉。撕去墨粉盒封条或摇晃它。如果问题仍然存在，请拨打服务电话	机器无法检测墨粉盒。或未撕下墨粉盒的密封胶带。	取下墨粉盒的密封带。请参阅快速安装指南。
门打开。请将其关闭。	门未关紧。	关闭前门，直至锁定到位。

信息	含义	建议的解决方法
寿命结束, 更换新的成像装置	指示的成像装置已达到其预计的成像装置寿命 ^a 。	请用 Samsung 原装成像装置进行更换（请参见第 216 页上的“更换成像装置”）。
使用寿命结束, 请换上新的墨粉盒。	指示的墨粉盒已经达到其预计的墨粉盒寿命 ^a 。	将墨粉盒更换为 Samsung 原装墨粉盒 ^b （请参见第 213 页上的“更换墨粉盒”）。
电机系统故障: [错误号码] 关闭机器然后再将其打开	发动系统出现问题。	关闭机器电源，然后再次重新打开。如果问题仍然存在，请拨打服务电话。
定影器装置故障: [错误号码] 如果问题仍然存在，请拨打服务电话	定影器有故障。	关闭机器电源，然后再次重新打开。如果问题仍然存在，请拨打服务电话。
定影器单元故障:[错误号码]. 关闭机器然后再将其打开. 如果该问题仍然存在, 请致电以申请维修.		
[HCF 号码] 纸盘已拉出。请将其正确插入。	HCF 未关紧。	关上 HCF，直至它锁定到位。
[HCF 编号] 门未关。关闭它	HCF 门未关紧。	关闭 HCF 门，直至它锁定到位。

了解显示屏信息

信息	含义	建议的解决方法
[HCF 号码] 未安装。请安装 HCF。	HCF 未正确安装。	重新安装 HCF。如果问题仍然存在，请拨打服务电话。
HDD 系统故障[错误编号] 关闭再打开。如果问题仍然存在，请拨打服务电话	硬盘出现问题。	关闭机器电源，然后再次重新打开。如果问题仍然存在，请拨打服务电话。
HDD 系统发生故障 [错误号码] 请致电服务部门		
HDD 错误 [错误号码]。请检查用户指南		
成像装置故障: [错误号码] 再次安装成像装置	成像装置尚未安装。	安装成像装置。如果已安装成像装置，请尝试重新安装。如果问题仍然存在，请拨打服务电话。
成像装置故障 [错误号码]。请致电以申请维修	成像装置出现问题。	关闭机器电源，然后再次重新打开。如果问题仍然存在，请拨打服务电话。
成像装置故障: [错误号码] 关闭机器然后再将其打开。	成像装置出现问题。	关闭机器电源，然后再次重新打开。如果问题仍然存在，请拨打服务电话。

信息	含义	建议的解决方法
成像装置不兼容请检查用户指南	安装的成像单元不适用于您的机器。	安装适用于本机的 Samsung 原装成像单元（请参见第 198 页上的“可用耗材”）。
成像装置未安装。请安装该装置。	未安装成像装置或成像装置安装不正确。	安装成像装置。如果已安装成像装置，请尝试重新安装。如果问题仍然存在，请拨打服务电话。
安装碳粉盒。	墨粉盒未安装或墨粉盒未正确安装。	安装墨粉盒。如果已安装墨粉盒，请尝试重新安装。如果问题仍然存在，请拨打服务电话。
进纸系统故障: [错误号码] 检查 [HCF 号码] 连接	HCF 出现问题	打开并关闭 HCF。如果问题仍然存在，请拨打服务电话。
输入系统发生故障 [错误号码]。请检查[纸盘号码] 连接	纸盘出现问题	打开和关闭纸盘。如果问题仍然存在，请拨打服务电话。
输入系统失败 [错误号码] 拉出 [HCF 号码]，再插入它	HCF 出现问题。	打开并关闭 HCF。如果问题仍然存在，请拨打服务电话。
进纸系统故障: [错误号码] 拉出 [纸盘号码] 再插入	纸盘出现问题。	打开和关闭纸盘。如果问题仍然存在，请拨打服务电话。

了解显示屏信息

信息	含义	建议的解决方法
灯故障 [错误号码]。打开门,再关上它。如果问题仍然存在,请拨打服务电话	灯出现问题。	打开门,然后关上它。如果问题仍然存在,请拨打服务电话。
LSU 故障 [错误号码]。关闭再打开。如果问题仍然存在,请拨打服务电话	LSU 出现问题。	关闭机器电源,然后再次重新打开。如果问题仍然存在,请拨打服务电话。
马达故障 [错误号码]。关闭再打开。如果问题仍然存在,请拨打服务电话	马达系统出现问题。	关闭机器电源,然后再次重新打开。如果问题仍然存在,请拨打服务电话。
MSOK 故障 [错误号码]。请拨打服务电话并更换 MSOK	发动系统出现问题。	关闭机器电源,然后再次重新打开。如果问题仍然存在,请拨打服务电话。
MSOK 故障 [错误号码]。请致电以申请维修	发动系统出现问题。	关闭机器电源,然后再次重新打开。如果问题仍然存在,请拨打服务电话。
网络电缆已断开连接.请检查.	机器未与网络线缆连接。	使用网络线缆将机器联网。
扫描仪出纸区出现原稿卡纸	原稿纸张卡在双面扫描进稿器中。	清除卡纸。
扫描仪内部出现原稿卡纸	原稿纸张卡在双面扫描进稿器中。	清除卡纸(请参见第 222 页上的“扫描仪内部的原稿卡纸”或)。

信息	含义	建议的解决方法
所有出纸盒中纸张已满。取出打印好的纸张	出纸盘已满。	从出纸盘取走纸张后,打印机将继续打印。
出纸盒中纸张已满。取出打印好的纸张	出纸盘已满。	从出纸盘取走纸张后,打印机将继续打印。
[HCF 号码] 中无纸。请装入纸张。	HCF 中没有纸张。	在 HCF 中装入纸张。
[纸盘号码] 中纸张用完。请装入纸张。	纸盘中无纸。	在纸盘中装入纸张。
[HCF 号码] 中纸张不足。请装入纸张。	HCF 中的纸张用完。	在 HCF 中装入纸张。
[纸盘号码] 中纸张不足。请装入纸张。	纸盘中的纸张用完。	在纸盘中装入纸张。
双面打印通道底部出现卡纸	双面打印时卡纸。	清除卡纸(请参见第 235 页上的“纸张卡在双面通道的底端(双面注册区卡纸)”)。
双面打印通道顶部出现卡纸	双面打印时卡纸。	清除卡纸(请参见第 233 页上的“纸张卡在双面通道的顶端(双面回转区卡纸、双面区 1 卡纸)”)。

了解显示屏信息

信息	含义	建议的解决方法
出纸区出现卡纸	出纸区中卡纸。	清除卡纸（请参见第 236 页上的“出纸区卡纸（面朝下的出纸区卡纸）”）。
机器内部出现卡纸	机器内卡纸。	清除卡纸（请参见第 229 页上的“机器内部卡纸（进纸器 1 卡纸、进纸器 2 卡纸）”或第 230 页上的“机器内部卡纸（进纸器 3 卡纸、进纸器 4 卡纸）”）。
[HCF 号码] 中卡纸	HCF 的进纸区中卡纸。	清除卡纸（请参见第 227 页上的“纸盘 3、4 出现卡纸”）。
纸盘 1 出现卡纸	纸盘的进纸区中卡纸。	清除卡纸（请参见第 225 页上的“纸盘 1、2 出现卡纸”）。
纸盘 2 出现卡纸		清除卡纸（请参见第 225 页上的“纸盘 1、2 出现卡纸”）。
纸盘 3 出现卡纸		清除卡纸（请参见第 227 页上的“纸盘 3、4 出现卡纸”）。
纸盘 4 出现卡纸		清除卡纸。

信息	含义	建议的解决方法
[纸盘号码] 中卡纸或纸盘门未关	纸盘的进纸区中卡纸或纸盘门未关。	清除卡纸（请参见第 225 页上的“纸盘 1、2 出现卡纸”）或关闭纸盘。
多用途纸盘出现卡纸	纸盘的进纸区中卡纸。	清除卡纸。
PPM 数据不正确。请拨打服务电话并更换 MSOK	ppm 数据出现问题。	关闭机器电源，然后再次重新打开。如果问题仍然存在，请拨打服务电话。
准备新的成像装置	成像装置即将达到预计 ^a 寿命。	准备新的成像装置以备更换（请参见第 216 页上的“更换成像装置”）。
准备新的墨粉盒	墨粉盒中的墨粉 ^a 预计将用完。	请准备新墨盒以备更换。可通过摇匀墨粉来暂时提高打印质量（请参见第 211 页上的“摇匀墨粉”）。

了解显示屏信息

信息	含义	建议的解决方法
更换新的墨粉盒	指示的墨粉盒几乎已达到其预计的墨盒寿命 ^a 。	显示此信息时,请更换墨粉盒以获得最佳打印质量。如果在显示此信息后仍不更换墨粉盒,则会导致打印质量问题(请参见第 213 页上的“更换墨粉盒”)。 如果打印机停止打印,请更换墨粉盒(请参见第 213 页上的“更换墨粉盒”)。
更换新的墨粉成像装置	指示的成像装置几乎已达到其预计的成像装置寿命 ^a 。	显示此信息时,请更换成像装置以获得最佳打印质量。如果在显示此信息后仍不更换成像装置,则会导致打印质量问题(请参见第 216 页上的“更换成像装置”)。
更换为新的定影器单元	定影器达到使用寿命。	用 Samsung 原装定影器装置进行更换,请拨打服务电话。
更换为新的传输卷	传墨辊达到使用寿命。	用 Samsung 原装传墨辊进行更换,请拨打服务电话。

信息	含义	建议的解决方法
更换为新的[纸盘号码]取料辊	纸盘拾取卷筒达到使用寿命。	用 Samsung 原装纸盘拾取卷进行更换,请拨打服务电话。
扫描仪已锁定,或者出现了另一个问题。	CCD (电荷耦合器件) 锁被锁定。	解锁 CCD 锁。或关闭机器电源,然后再次重新打开。如果问题仍然存在,请拨打服务电话。
扫描系统故障: [错误号码] 关闭机器然后再将其打开	扫描系统出现问题。	关闭机器电源,然后再次重新打开。如果问题仍然存在,请拨打服务电话。
传感器故障 [错误编号] 关闭再打开。如果问题仍然存在,请拨打服务电话	传感器系统出现问题。	关闭机器电源,然后再次重新打开。如果问题仍然存在,请拨打服务电话。
摇晃[颜色]墨粉盒	指示的墨盒中有少量残留墨粉。	<ul style="list-style-type: none"> 可通过摇匀墨粉来暂时提高打印质量(请参见第 211 页上的“摇匀墨粉”)。 如果问题仍然存在,请拨打服务电话。
时钟成为初始时间。请重新设置时间	机器的时间设置已被初始化。	在 机器设置 中进行时间设置。
分配给无线 LAN 的 IPv4 地址与其他系统的地址发生冲突。请检查	IPv4 地址用于其他地方(无线 LAN)。	检查 IPv4 地址或获取一个新的 IP 地址。

了解显示屏信息

信息	含义	建议的解决方法
分配给无线 LAN 的 IPv6 地址与其他系统的地址发生冲突。请检查	IPv6 地址用于其他地方(无线 LAN)。	检查 IPv6 地址或获取一个新的 IP 地址。
室温不适合使用此套装。请调节室温	打印机处于室温不合适的房间中。	请调节室温(请参见第 298 页上的“调整”)。
此 IP 地址与其他系统的 IP 地址发生冲突。请检查	IP 地址用于其他地方。	检查 IP 地址或获取一个新的 IP 地址。
墨粉盒故障 [错误号码]。请致电以申请维修	墨粉盒出现问题。	关闭机器电源, 然后再次重新打开。如果问题仍然存在, 请拨打服务电话。
墨粉盒不兼容。请查阅用户指南	安装的成像单元不适用于您的机器。	安装适用于本机的 Samsung 原装成像单元(请参见第 198 页上的“可用耗材”)。
传输卷筒故障: [错误号码] 重新安装传输卷筒	传墨辊未安装。	安装传墨辊。如果已安装, 请尝试重新安装传墨辊。如果问题仍然存在, 请拨打服务电话。
纸盘故障 [错误号码]。请检查纸盘连接	纸盘未关紧。	重新安装纸盘。如果问题仍然存在, 请拨打服务电话。

信息	含义	建议的解决方法
纸盘故障 [错误号码]拉出[纸盘号码]再推入它。如果问题仍然存在, 请拨打服务电话	纸盘未关紧。	重新安装纸盘。如果问题仍然存在, 请拨打服务电话。
未安装[纸盘号码] 安装纸盘	纸盘未正确安装。	重新安装纸盘。如果问题仍然存在, 请拨打服务电话。
[纸盘号码] 卡盒拉出。请正确插入	纸盘未关紧。	关上纸盘, 直至锁入到位。
[纸盘号码] 门打开。请将其关闭。	纸盘门未关紧。	关闭纸盘门, 直至它锁定到位。
UI 系统故障 [错误号码] 请拨打服务电话	UI 系统出现问题。	关闭机器电源, 然后再次重新打开。如果问题仍然存在, 请拨打服务电话。
802.1x 验证失败。请联系系统管理员	无法认证。	检查网络认证协议。如果问题仍然存在, 请拨打服务电话。

- 墨盒预计寿命是指墨盒的预期或预计寿命, 根据 ISO/IEC 19752 设计, 表示打印输出的平均能力。打印页数可能会受图像区域的百分比、操作环境、打印间隔、介质类型和介质尺寸影响。
- 墨粉盒使用寿命结束时, 机器将停止打印。此时, 您可以选择停止或继续使用 SyncThru™ Web Service 打印。(安装 > 机器设置 > 系统 > 设置 > 耗材管理 > 墨粉盒停止) 或 Samsung Easy Printer Manager (设备设置 > 系统 > 耗材管理 > 墨粉盒停止)。关闭此选项并继续打印可能使设备系统受损。

电源和电缆连接问题

状况	建议的解决方法
机器未接通电源，或者计算机与机器间的连接线缆未正确连接。	<ul style="list-style-type: none">• 插入电源线，然后打开电源开关（请参见第 24 页上的“开机”）。• 断开机器电缆连接，然后重新连接（请参见第 23 页上的“连接网络电缆”）。

解决其他问题

下表列出了可能出现的一些故障情况以及建议的解决方法。请按建议的解决方法操作，直到问题得到解决。如果问题仍然存在，请联系服务代表。

其他问题包括

- 请参见第 245 页上的“显示屏幕问题”。
- 请参见第 245 页上的“进纸问题”。
- 请参见第 246 页上的“打印问题”。
- 请参见第 249 页上的“打印质量问题”。
- 请参见第 252 页上的“复印问题”。
- 请参见第 253 页上的“扫描问题”。
- 请参见第 254 页上的“传真问题（可选）”。
- 请参见第 255 页上的“操作系统问题”。

显示屏幕问题

状况	建议的解决方法
显示屏不显示任何内容。	<ul style="list-style-type: none">• 调整显示屏幕的亮度。• 关闭机器电源，然后再次重新打开。如果问题仍然存在，请拨打服务电话。

进纸问题

状况	建议的解决方法
打印过程中出现卡纸	清除卡纸（请参见第 220 页上的“清除卡纸”）。
纸张粘连在一起	<ul style="list-style-type: none">• 检查纸盘的最大纸张容量（请参见第 263 页上的“打印介质规格”）。• 确保使用的纸张类型正确（请参见第 263 页上的“打印介质规格”）。• 将纸张从纸盘中取出，然后弯折或呈扇形散开。• 潮湿的环境会使一些纸张粘连在一起。尝试使用新的一批纸张。
不得送入多张纸	<ul style="list-style-type: none">• 纸盘中可能叠放有不同类型的纸张。请只装入同一类型、大小和重量的纸张。• 如果因多张纸引发卡纸，请清除卡纸（请参见第 220 页上的“清除卡纸”）。

解决其他问题

状况	建议的解决方法
机器不进纸	<ul style="list-style-type: none">清除机器内的所有阻碍物。未正确装纸。从纸盘中取出纸张，然后按正确方法将其重新装入。纸盘中的纸张过多。从纸盘中取出多余的纸张。纸张过厚。仅使用符合打印机所要求规格的纸张（请参见第 263 页上的“打印介质规格”）。如果原稿未能送入机器中，说明可能需要更换 DSDF 橡胶垫。请与服务代表联系。
不断地卡纸	<ul style="list-style-type: none">纸盘中的纸张过多。从纸盘中取出多余的纸张。如果要在特殊介质上打印，请使用多用途纸盘。使用了错误的纸张类型。仅使用符合打印机所要求规格的纸张（请参见第 263 页上的“打印介质规格”）。机器内可能有碎屑。打开前门，清除任何碎屑。如果原稿未能送入机器中，说明可能需要更换 DSDF 橡胶垫。请与服务代表联系。
信封歪斜或不能正确进纸	确保纸张导板紧贴信封两侧。

打印问题

状况	可能的原因	建议的解决方法
机器不能打印	机器未通电。	检查电源线连接。检查电源开关和电源。
	未将机器设为默认机器。	在 Windows 中将您的机器选作默认打印机。
	检查机器是否出现以下情况	
	<ul style="list-style-type: none">前门未关。关闭前门。卡纸。清除卡纸（请参见第 220 页上的“清除卡纸”）。未装纸。装纸（请参见第 51 页上的“在纸盘中装纸”）。未安装墨粉盒或成像装置。安装墨粉盒或成像装置。 如果出现系统故障，请联系服务代表。	
计算机和机器间的连接线缆未正确连接。	断开打印机线缆连接，然后重新连接。	
计算机和机器间的连接线缆有问题。	如有可能，将线缆连接到另一台正常工作的计算机上，然后进行打印作业。还可尝试使用一根不同的机器线缆。	

解决其他问题

状况	可能的原因	建议的解决方法
机器不能打印	端口设置错误。	检查 Windows 打印机设置，确保打印作业发送到正确的端口。如果计算机有多个端口，请确认机器连接到正确的端口。
	机器可能配置不正确。	检查 打印首选项 确保所有打印设置均正确无误（请参见第 70 页上的“打开打印首选项”）。
	打印机驱动程序可能安装不正确。	修复机器软件。
	机器出现故障。	检查控制面板上的显示信息，查看机器是否提示系统故障。请与服务代表联系。
	文档太大，计算机没有足够的硬盘空间可供访问该打印作业。	如果打印 GUI，请为打印作业腾出更多可用硬盘空间，然后重试打印文档。
机器从错误的纸张来源选择了打印材料	在 打印首选项 中选择的纸张选项可能不正确。	对于许多应用程序而言，纸张来源选项位于 打印首选项 中的 纸张 选项卡下方。选择正确的纸张来源。请参见打印机驱动程序的帮助屏幕（请参见第 70 页上的“打开打印首选项”）。
打印作业极为缓慢	作业可能过于复杂。	降低页面的复杂程度，或尝试调整打印质量设置。

状况	可能的原因	建议的解决方法
页面的一半为空白	页面方向设置可能错误。	在应用程序中更改页面方向。请参见打印机驱动程序的帮助屏幕。
	纸张大小与纸张大小设置不一致。	确保打印机驱动程序设置中的纸张尺寸与纸盘中的纸张尺寸一致。或者，确保打印机驱动程序设置中的纸张大小与您使用软件应用程序设置中的纸张选择一致。
机器可以打印，但出现了文本错误，乱码或不完整情况。	机器线缆松动或有故障。	断开机器线缆连接，然后重新连接。尝试打印一份曾经成功打印过的作业。如果可以，将线缆与机器连接到另一台运行有效的计算机上，然后尝试打印。最后，尝试更换新的机器线缆。
	选择的是错误的打印机驱动程序。	检查应用程序的打印机选择菜单，确保选择了您的机器。
	软件应用程序存在故障。	尝试从另一个应用程序打印作业。
	操作系统存在故障。	退出 Windows，然后重新启动计算机。关闭机器电源，然后再次重新打开。
	如果您处于 DOS 环境当中，则可能是机器的字体设置不正确。	更改语言设置。

解决其他问题

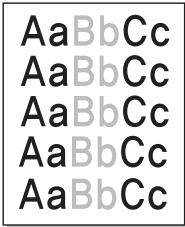
状况	可能的原因	建议的解决方法
打印页面,但全部为空白	墨粉盒有问题或墨粉已用完。	如果需要,请重新摇匀墨粉。如果需要,更换墨粉盒。
	文件中可能有空白页。	检查文件,确保文件中没有空白页。
	某些零件(如控制器或控制板)可能存在故障。	请与服务代表联系。
机器无法正确打印 PDF 文件 遗漏了图片、文字或示意图的某些部分	PDF 文件与 Acrobat 产品不兼容。	将 PDF 文件作为图像打印会使文件被打印。启动 Acrobat 打印选项中的 打印为图像 。  将 PDF 文件作为图像打印时将需要较长的时间。
	如果 PDF 文件不包含字体或没有交互模式中设置的对象。	尝试从打印机驱动程序打印作业。
照片的打印质量欠佳、图像不清楚	照片的分辨率太低。	请减小照片尺寸。如果在软件应用程序中增大照片尺寸,分辨率将会降低。
打印前机器出纸盘附近会散发出蒸汽	使用潮湿的纸张会导致打印时产生蒸汽。	这并不是故障。请继续打印。尝试使用新的一批纸张。

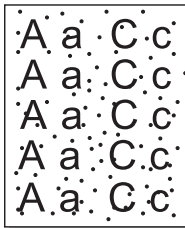
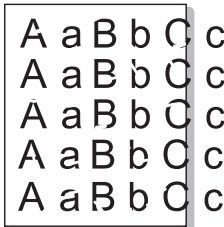

状况	可能的原因	建议的解决方法
该机器不能打印特殊尺寸的纸张,例如:账单纸	纸张大小与纸张大小设置不符。	在打印首选项内自定义纸张列表选项卡的 纸张 中设置正确的纸张尺寸(请参见第 72 页上的“纸张选项”)。
您的机器在初次使用时会有异味。	这是定影器的保护油挥发所致。	打印约 100 个彩色页面后,异味就会消失。这是暂时性问题。

解决其他问题

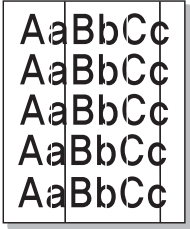

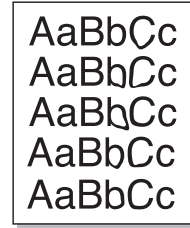
打印质量问题

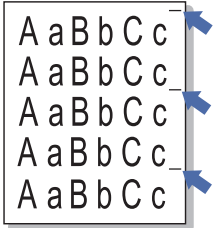
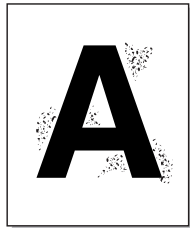
如果机器内部变脏或装纸不当，则可能会降低打印质量。请参见下表解决问题。

状况	建议的解决方法
打印件颜色浅或褪色 	<ul style="list-style-type: none">如果页面上出现白色竖条或褪色区，则表示墨粉量不足。您可暂时延长墨粉盒的使用寿命。如果这仍不能提高打印质量，请安装新的墨粉盒。可能未调整色调。调整色调。纸张可能不符合规格；例如，纸张过于潮湿或粗糙（请参见第 263 页上的“打印介质规格”）。如果整个页面的颜色都很浅，则说明打印分辨率的设置过低或启用了“省墨”模式。请调整打印分辨率并关闭“省墨”模式。请参见打印机驱动程序的帮助屏幕。褪色和污迹同时出现说明墨粉盒需要清洁。请与服务代表联系。机器内 LSU 零件的表面可能较脏。请清洁 LSU，并与服务代表联系。

状况	建议的解决方法
墨粉斑点 	<ul style="list-style-type: none">纸张可能不符合规格；例如，纸张过于潮湿或粗糙（请参见第 263 页上的“打印介质规格”）。传墨辊可能较脏。清洁打印机内部。请与服务代表联系。送纸路径可能需要清洁。请与服务代表联系。检查机器的位置。如果机器通风不畅，可能出现此问题。
褪字 	<p>如果页面上偶尔出现褪色区（通常为圆形）：</p> <ul style="list-style-type: none">单张纸可能有问题。请尝试重新打印作业。纸张湿度不均匀或纸的表面有湿斑。请尝试使用其他品牌的纸张（请参见第 263 页上的“打印介质规格”）。这批纸张有质量问题。造纸工艺会导致某些区域不吸墨。请尝试使用一种不同品牌的纸张。更改打印机选项，然后再试。转至打印首选项，单击纸张选项卡，然后将类型设置为厚纸（请参见第 70 页上的“打开打印首选项”）。如果这些步骤仍不能解决问题，请与服务代表联系。
白点 	<p>如果页面上出现白点：</p> <ul style="list-style-type: none">纸张过于粗糙且纸张上的大量灰尘落至机器内部设备，因而传墨辊可能较脏。清洁打印机内部。清洁内部，或与服务代表联系。送纸路径可能需要清洁。清洁内部，或与服务代表联系。

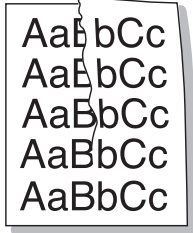
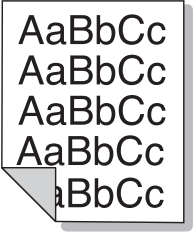
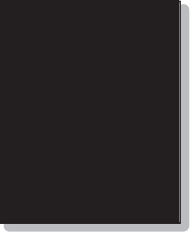
解决其他问题

状况	建议的解决方法
竖条 	<p>如果页面上出现黑色竖条</p> <ul style="list-style-type: none">• 打印机内的晒鼓可能被刮伤。拆除成像装置并安装一个新成像装置。请与服务代表联系。 <p>如果页面上出现白色竖条</p> <ul style="list-style-type: none">• 机器内 LSU 零件的表面可能较脏。清洁内部，或与服务代表联系。 <p>如果页面上出现竖条</p> <ul style="list-style-type: none">• 扫描仪玻璃表面和白页可能较脏。清洁内部，或与服务代表联系。
彩色或黑色背景 	<p>如果背景渲染程度不足</p> <ul style="list-style-type: none">• 如果图像传输带达到使用寿命，请更换该装置。请与服务代表联系。• 检查环境条件：过于干燥（湿度低）或潮湿（RH 超过 80%）的环境都会加重背景着色。• 拆下旧墨粉盒，然后安装一个新墨粉盒。
墨粉拖尾 	<p>如果页面上出现墨粉拖尾情况</p> <ul style="list-style-type: none">• 清洁机器内部。清洁内部，或与服务代表联系。• 检查纸张类型和质量（请参见第 263 页上的“打印介质规格”）。• 拆除成像装置并安装一个新成像装置。请与服务代表联系。• 如果图像传输带达到使用寿命，请更换该装置。请与服务代表联系。

状况	建议的解决方法
反复出现垂直瑕疵 	<p>如果打印面上重复出现间距均匀的印痕</p> <ul style="list-style-type: none">• 成像装置可能受损。如果页面上反复出现墨痕，可打印数张清洁页来清洁成像装置。清洁内部。如果相同问题仍然存在，请拆下旧成像装置，然后更换新成像装置。请与服务代表联系。• 机器零件上可能沾有墨粉。如果缺陷出现在打印页背面，则再打印几张纸后问题可能会自行解决。• 定影组件可能已损坏。请与服务代表联系。
背景散射 	<p>背景散射是因随机分布在打印页上的少量墨粉所产生的。</p> <ul style="list-style-type: none">• 纸张可能过于潮湿。尝试换用另一批纸张进行打印。不需要时请勿打开纸张的包装，以免纸张吸收空气中的湿气。• 如果在信封上出现背景散射情况，请更改打印布局，以避免打印在背面重叠接缝区域内。在接缝上打印可导致问题出现。• 如果整个打印页都出现了背景墨粉扩散现象，请通过您的软件应用程序或在打印首选项中调整打印分辨率（请参见第 70 页上的“打开打印首选项”）。

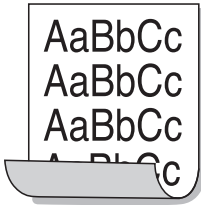
解决其他问题

状况	建议的解决方法
字符扭曲 	<ul style="list-style-type: none">• 如果字符扭曲且出现中空图像，可能是因为纸面过于光滑。试用另一种纸张（请参见第 263 页上的“打印介质规格”）。• 如果字符扭曲且出现波纹效果，则扫描装置可能需要维修。请清洁扫描装置，或服务代表联系。
页面歪斜 	<ul style="list-style-type: none">• 确保正确装入纸张。• 检查纸张类型和质量（请参见第 263 页上的“打印介质规格”）。• 确保纸张或其他打印介质已正确装入纸盘，导板没有将纸叠挤压得过紧或过松。• 确保标准纸盘右下门、双盒进纸器右下门或大容量进纸器右下门已关紧。如果底门未关紧，请开关一次底门。
卷曲或波纹 	<ul style="list-style-type: none">• 确保正确装入纸张。• 检查纸张类型和质量。高温和高湿度都会导致纸张卷曲（请参见第 263 页上的“打印介质规格”）。• 将纸盘内的纸擦翻转过来。还可以尝试将纸擦两头对调，再放回纸盘中。

状况	建议的解决方法
起皱或折叠 	<ul style="list-style-type: none">• 确保正确装入纸张。• 检查纸张类型和质量（请参见第 263 页上的“打印介质规格”）。• 还可以尝试将纸擦两头对调，再放回纸盘中。• 确保标准纸盘右下门、双盒进纸器右下门或大容量进纸器右下门已关紧。如果底门未关紧，请开关一次底门。
打印件背面不干净 	检查墨粉是否泄漏。清洁机器内部。清洁内部，或服务代表联系。
页面纯色或全黑 	<ul style="list-style-type: none">• 成像装置可能没有正确安装。取出成像装置并重新插入它。• 成像装置可能损坏，需要更换。拆除成像装置并安装一个新成像装置。请与服务代表联系。• 机器可能需要维修。请与服务代表联系。

解决其他问题

状况	建议的解决方法
墨粉晕开 	<ul style="list-style-type: none">• 清洁机器内部。清洁内部，或服务代表联系。• 检查纸张类型和质量（请参见第 263 页上的“打印介质规格”）。• 拆除成像装置并安装一个新成像装置。请与服务代表联系。• 如果问题仍然存在，则打印机可能需要维修。请与服务代表联系。
字符脱墨 	<p>字符脱墨是指应该为纯黑的字符部分内出现白色区域</p> <ul style="list-style-type: none">• 可能打印在纸张的非打印面上。请取出纸张，并将其翻转。• 纸张可能不符合纸张规格（请参见第 263 页上的“打印介质规格”）。
水平条纹 	<p>如果出现水平排列的黑色条纹或污点:</p> <ul style="list-style-type: none">• 成像装置可能没有正确安装。取出成像装置并重新插入它。• 成像装置可能有问题。拆除成像装置并安装一个新成像装置。请与服务代表联系。• 如果问题仍然存在，则打印机可能需要维修。请与服务代表联系。

状况	建议的解决方法
卷曲 	<p>如果打印出来的纸张卷曲或纸张无法进入机器</p> <ul style="list-style-type: none">• 还可以尝试将纸擦两头对调，再放回纸盘中。• 更改打印机选项，然后再试。转至打印首选项，单击纸张选项卡，然后将类型设置为薄纸（请参见第 70 页上的“打开打印首选项”）。
连续在几张纸上反复出现未知图像，或是出现墨粉松散，打印颜色过浅或污渍现象。	<p>机器可能在 1,000 米或以上的海拔高度使用。高海拔会影响打印质量，如：墨粉松散或图像色浅。更改机器的正确海拔设置。</p>

复印问题

状况	建议的解决方法
复印件过浅或过深。	<p>从主屏幕或应用程序轻触复印。如果原稿包含模糊标记或深色图像，您可以根据需要调整复印暗度，使它易于阅读（请参见第 103 页上的“更改暗度”）。</p>

解决其他问题

状况	建议的解决方法
复印件上出现污迹、线条、墨痕或污点。	<ul style="list-style-type: none">• 如果原稿存在缺陷，从主屏幕或应用程序轻触复印（请参见第 103 页上的“更改暗度”）。• 如果原稿没有问题，请清洁扫描装置。请清洁扫描装置，或服务代表联系。
复印的图像歪斜。	<ul style="list-style-type: none">• 确保原稿正面朝下放在扫描仪玻璃板上，或者是正面朝上放在 DSDF 中。• 检查复印纸是否正确装入。• 如果问题仍然存在，则打印机可能需要维修。请与服务代表联系。
打印出空白复印件。	确保原稿正面朝下放在扫描仪玻璃板上，或者是正面朝上放在 DSDF 中。
复印件上的图像易被擦除。	<ul style="list-style-type: none">• 将纸盘中的纸张更换为新包装中的纸。• 在湿度高的地区，请勿将纸张长时间搁置在机器中。
复印时经常出现卡纸。	<ul style="list-style-type: none">• 弄松纸摺，然后将两头对调，再放回纸盘中。将纸盘中的纸张更换为新纸。如果需要，请检查/调整纸张导板。• 确保纸张的重量合适。• 清除卡纸后，请检查机器中是否剩有复印纸。
墨粉盒用尽之前，墨粉盒的打印量少于预期值。	<ul style="list-style-type: none">• 原件可能包含图片，实线或粗线条。例如，原件可能是表格，新闻稿，书籍或使用较多墨粉的其他文档。• 复印时，DSDF 可能一直开着。• 机器可能频繁开关。

扫描问题

状况	建议的解决方法
扫描仪不工作。	<ul style="list-style-type: none">• 确保要扫描的原稿正面朝下放在扫描仪玻璃板上，或者是正面朝上放在 DSDF 中。• 可能没有足够的可用内存空间来保存要扫描的文档。尝试使用“预扫描”功能，检查其是否正常工作。尝试降低扫描分辨率。• 检查机器线缆是否连接正确。• 确保机器线缆没有故障。请使用确认完好的线缆。如有必要，请更换线缆。• 检查扫描仪配置是否正确。
装置扫描速度缓慢。	<ul style="list-style-type: none">• 检查机器是否在打印接收到的数据。如果是，请打印完接收的数据后再扫描文档。• 图形的扫描速度要比文本慢得多。• 使用扫描模式时通信速度会很慢，因为分析并再现扫描的图像时需要大量的内存。通过 BIOS 设置将计算机设置为 ECP 打印机模式。这将有助于提高速度。有关如何设置 BIOS 的详细信息，请参见您计算机的用户指南。

解决其他问题

状况	建议的解决方法
计算机屏幕上出现以下信息	
<ul style="list-style-type: none">• 设备无法设置为您需要的 H/W 模式。• 端口正被其它程序使用。• 端口被禁用。• 扫描仪正忙于接收或打印数据。请在当前作业完成后重试。• 无效句柄• 扫描失败	<ul style="list-style-type: none">• 可能正在复印或打印作业。作业完成时，请尝试重新复印或打印作业。• 所选端口当前正被占用。重新启动计算机并重试。• 机器线缆可能连接不当或电源被关闭。• 未安装扫描仪驱动程序或工作环境设置不当。• 确保机器连接正确并通电，然后重新启动计算机。• USB 线可能连接不当或电源关闭。

传真问题（可选）

情况	建议的解决方法
机器不工作，没有任何显示并且按钮不起作用。	<ul style="list-style-type: none">• 拔下电源线，然后将其重新插入。• 确保电源插座通电。
听不到拨号音。	<ul style="list-style-type: none">• 检查电话线是否正确连接。• 将另一个电话机插入墙上的电话插孔，检查插孔是否正常工作。• 找到最佳通信线路（请参见第 151 页上的“一般传真设置”）。

情况	建议的解决方法
内存中存储的号码无法正确拨号。	确保内存中存储的号码准确无误。
原件未能送入机器。	<ul style="list-style-type: none">• 确保纸张没有褶皱，且插入方法正确。检查原件的大小是否合适，不要太厚，也不要太薄。• 确保 DSDF 牢牢地合上。• 可能需要更换 DSDF 橡胶垫。请与服务代表联系。
无法自动接收传真。	<ul style="list-style-type: none">• 接收模式应该设为传真。• 确保进纸盘中有纸。• 查看显示屏是否显示有任何错误信息。如果有，请解决该问题。• 找到最佳通信线路。要检查此项，请参见智能传真诊断菜单（请参见第 151 页上的“一般传真设置”）。
机器不发送。	<ul style="list-style-type: none">• 确保原稿装入了 DSDF 或者置于扫描仪玻璃板上。• 检查收件人的传真机（有无问题）。• 找到最佳通信线路。要检查此项，请参见智能传真诊断菜单（请参见第 151 页上的“一般传真设置”）。

解决其他问题

情况	建议的解决方法
收到的传真中有空白，或者质量欠佳。	<ul style="list-style-type: none">• 发送传真的传真机可能有故障。• 电话线噪音可能导致线路故障。• 通过复印检查机器。• 墨粉盒可能已用完。更换硒鼓。• 找到最佳通信线路。要检查此项，请参见智能传真诊断菜单（请参见第 151 页上的“一般传真设置”）。
收到的传真上某些文字变宽。	发送传真的传真机可能暂时出现文档卡纸故障。
您发送的原件上有线条	检查您的扫描单元是否出现痕迹，并对其进行清洁。清洁扫描装置。
机器拨号，但无法与对方传真机建立连接。	对方传真机可能已关闭、缺纸或无法应答来电。与对方机器操线员通话，请求其解决此问题。
传真未存储在内存中。	可能内存空间不足，无法存储传真。如果显示内存状态的显示屏出现，请将任何不再需要的传真从内存中删除，然后再次尝试存储该传真。
每页底部或其他页面上出现空白区，并且顶部出现一小条文字。	可能在用户选项设置中选择了错误的纸张设置。

操作系统问题

常见 Windows 问题

状况	建议的解决方法
安装过程中出现“文件正在使用”信息。	退出所有软件应用程序。从启动组中删除所有软件，然后重新启动 Windows。重新安装打印机驱动程序。
出现“一般保护故障”、“异常 OE”、“假脱机 32”或“非法操作”等信息。	关闭所有其他应用程序，重新启动 Windows，然后重新打印。
出现“无法打印”、“发生打印机超时错误”等信息。	打印时可能出现这些信息。仅需等待直至机器完成打印。如果在就绪模式下或打印完成后出现此类信息，请检查连接，查看是否发生错误。
单击更多设置时，不显示 Samsung Printer Experience 。	Samsung Printer Experience 未安装。从 Store(应用商店) 下载并安装应用程序。

解决其他问题

状况	建议的解决方法
单击设备与打印机中的设备时，不显示机器信息。	检查打印机属性。单击端口选项卡。 (控制面板 > 设备与打印机 > 右键单击您的打印机图标，选择打印机属性) 如果端口设置为文件或 LPT，取消选中它们并选择 TCP/IP、USB 或 WSD。



有关 Windows 错误信息的详细内容，请参阅计算机随附的 Microsoft Windows 用户指南。

常见 Mac 问题

状况	建议的解决方法
机器无法正确打印 PDF 文件。遗漏了图片、文字或示意图的某些部分	将 PDF 文件作为图像打印会使文件被打印。启动 Acrobat 打印选项中的 打印为图像 。  将 PDF 文件作为图像打印时需要较长的时间。
某些信纸在进行封面打印时无法正确显示。	在打印封面时，Mac 操作系统无法创建字体。英文字母和数字在封面上显示正常。
在 Mac 中使用 Acrobat Reader 6.0 或更高版本打印文档时，打印颜色不正确。	确保机器驱动程序中的分辨率设置与 Acrobat Reader 中的分辨率设置匹配。



有关 Mac 错误信息的详细内容，请参阅计算机随附的 Mac 用户指南。

解决其他问题

常见 Linux 问题

状况	建议的解决方法
我的 Linux 机器上没有 xsane 或 simple-scan 应用程序。	某些 Linux 分发版可能没有默认扫描应用程序。要使用扫描功能，请使用操作系统随附的下载中心安装一个扫描应用程序（例如，Ubuntu Software Center（对于 Ubuntu），Install/Remove Software（对于 openSUSE），Software（对于 Fedora））。
无法通过网络找到扫描仪。	某些 Linux 分发版启用了强大的防火墙，它可能会阻止我们的安装程序为搜索网络设备打开必要的端口。如果这样，请手动打开 snmp 端口 - 22161 或在使用该设备时临时禁用防火墙。
打印多份副本时，无法打印第二份。	由于标准 CUPS 过滤器 'pdftops' 中的问题，Ubuntu 12.04 上会发生此问题。将 'cups-filters' 软件包升级到版本 1.0.18 可修复此问题（ 'pdftops' 是 'cups-filters' 软件包的一部分）。
无法取消选中“打印”对话框中的分页选项。	对于某些分发版，GNOME 打印对话框无法处理分页选项。作为临时解决方案，您可以使用系统的打印实用程序将分页选项的默认值设置为 False （在 Terminal 程序中执行“ system-config-printer ”）。

状况	建议的解决方法
双面打印始终没问题。	这个双面打印问题是 Ubuntu 9.10 CUPS 软件包造成的。将 CUPS 版本更新为 1.4.1-5ubuntu2.2 。
未通过系统的打印实用程序添加打印机。	由于 Debian 7 的 'system-config-printer' 软件包中的缺陷，Debian 7 上会发生这个问题（Debian 缺陷跟踪系统中的 http://bugs.debian.org/cgi-bin/bugreport.cgi?bug=662813 ）。请使用其他方式添加打印机（例如，CUPS WebUI）
打开文本文件时，“打印”对话框中禁用“纸张尺寸”和“方向”。	Fedora 19 上发生此问题，它与 Fedora 19 上的 'leafpad' 文本编辑器有关。请使用其他文本编辑器，如 'gedit' 。



有关 Linux 错误信息的详细内容，请参阅您计算机随附的 Linux 用户指南。

常见 PostScript 问题

下列情况与 PS 语言相关，可能会在使用多种打印机语言时出现。

解决其他问题

问题	可能的原因	建议的解决方法
无法打印 PostScript 文件	PostScript 驱动程序可能安装不正确。	<ul style="list-style-type: none">• 安装 PostScript 驱动程序。• 打印配置页并验证是否存在用于打印的 PS 版本。• 如果问题仍然存在, 请联系服务代表。
打印限制检查错误报告	打印作业过于复杂。	您可能需要降低页面的复杂性或者安装更多内存。
打印一张 PostScript 错误页	打印作业可能不属于 PostScript 类型。	确保打印作业属于 PostScript 类型。检查软件应用程序是否需要设置将要发送至机器的 PostScript 页眉文件。
在驱动程序中没有选择选装纸盘	尚未对打印机驱动程序进行配置, 使其识别选装纸盘。	打开 PostScript 驱动程序属性, 选择 设备选项 选项卡, 然后设置纸盘选项。
在 Mac 中使用 Acrobat Reader 6.0 或更高版本打印文档时, 打印颜色不正确	打印机驱动程序中的分辨率设置可能和 Acrobat Reader 中的分辨率设置不匹配。	确保您打印机驱动程序中的分辨率设置与 Acrobat Reader 中的分辨率设置匹配。



11. 附录

本章介绍产品规格以及适用法规的相关信息。

- 规格 260
- 法规信息 273
- 版权所有 283



规格

硬件规格

项目		描述	
尺寸 ^a	宽度 x 长度 x 高度	K740x/K750x/K760x/K765x/X740x/X750x/X760x LX series	585 x 670 x 883 mm
		K740x/K750x/K760x/K765x/X740x/X750x/X760x GX series	585 x 670 x 932 mm
重量 ^a	机器包括耗材	K740x/K750x/K760x/K765x LX series	84.3 千克
		X740x/X750x/X760x LX series	109 千克
		K740x/K750x/K760x/K765x GX series	97.3 千克
		X740x/X750x/X760x GX series	122 千克

规格

项目		描述		
噪声水平 ^{b c}	就绪模式	小于 30 dB (A)		
	打印模式	单面	K740x/K750x series /X740x/X750x series	<ul style="list-style-type: none"> 纸盘 1: 小于 54 dB (A) 多用途纸盘/选装纸盘: 小于 56 dB (A)
			K760x/K765x series /X760x series	<ul style="list-style-type: none"> 纸盘 1: 小于 56 dB (A) 多用途纸盘/选装纸盘: 小于 58 dB (A)
		双面	K740x/K750x series /X740x/X750x series	<ul style="list-style-type: none"> 纸盘 1: 小于 57 dB (A) 多用途纸盘/选装纸盘: 小于 59 dB (A)
			K760x/K765x series /X760x series	<ul style="list-style-type: none"> 纸盘 1: 小于 59 dB (A) 多用途纸盘/选装纸盘: 小于 61 dB (A)
	复印模式	单面	K740x/X740x series	<ul style="list-style-type: none"> 纸盘 1: 小于 58 dB (A) 多用途纸盘/选装纸盘: 小于 60 dB (A)
			K750x/K760x/K765x series /X750x/X760x series	<ul style="list-style-type: none"> 纸盘 1: 小于 59 dB (A) 多用途纸盘/选装纸盘: 小于 61 dB (A)
		双面	K740x/X740x series	<ul style="list-style-type: none"> 纸盘 1: 小于 60 dB (A) 多用途纸盘/选装纸盘: 小于 62 dB (A)
			K750x/X750x series	<ul style="list-style-type: none"> 纸盘 1: 小于 61 dB (A) 多用途纸盘/选装纸盘: 小于 63 dB (A)
			K760x/K765x/X760x series	<ul style="list-style-type: none"> 纸盘 1: 小于 61 dB (A) 多用途纸盘/选装纸盘: 小于 64 dB (A)

规格

项目		描述
温度	推荐	10 到 30°C
	操作	10 到 35°C
	存储器 (已打包)	-20 到 40°C
湿度	推荐	20 到 80% 相对湿度
	操作	20 到 80% 相对湿度
	存储器 (已打包)	10 到 90% 相对湿度
额定电源 ^d	110 伏型号	交流电 110 – 127 V
	220 伏型号	交流电 220 – 240 V
功耗 ^e	平均运行模式	小于 1,300 W
	就绪模式	小于 60 W
	节能模式	小于 2.0 W
	电源关闭模式 ^f	小于 0 W

a. 进行尺寸和重量测量 (不含其他附件)。

b. 声压级, ISO 7779。已测试配置: 基本机器安装, A4 纸, 单面打印。

c. 仅限中国: 如果设备的噪声超过 63 dB (A), 建议将设备放在相对独立的区域。

d. 有关机器的正确电压 (V)、频率 (赫兹) 和电流 (A), 请参见机器上的铭牌。

e. 能耗可能受以下因素的影响: 机器状态、设置条件、操作环境以及各国所使用的测量设备和方法。

f. 仅当未连接电源电缆时, 可以完全避免能耗。

规格

打印介质规格

类型	大小	尺寸	打印介质重量/容量(单面) ^a	
			纸盘 1、2、3、4	多用途纸盘
普通纸	Letter	216 x 279 mm	71 到 90 克/平方米 • 520 张 80 克/平方米, 适用于各种纸盘	71 到 90 克/平方米 • 100 张 80 克/平方米
	Legal	216 x 356 mm		
	Executive ^b	184 x 267 mm		
	Statement	140 x 216 mm		
	A4	210 x 297 mm		
	A5 ^b	148 x 210 mm		
	B4	257 x 364 mm		
	JIS B5 ^b	182 x 257 mm		
	ISO B5 ^b	176 x 250 mm		
	Folio	216 x 330 mm		
	Oficio	216 x 343 mm		
	8K	270 x 390 mm		
	16K	195 x 270 mm		
	A6	105 x 148 mm	纸盘 2、3、4 中不可用	
	B6	128 x 182 mm		
	A3	297 x 420 mm	纸盘 1 中不可用	
	SRA3	320 x 450 mm		
	Ledger / Tabloid	279 x 432 mm		
	Tabloid Extra	305 x 457 mm		

规格

类型	大小	尺寸	打印介质重量/容量(单面) ^a	
			纸盘 1、2、3、4	多用途纸盘
信封	Letter、A4、A5、JIS B5、ISO B5、B6、Statement	请参见普通纸部分	75 到 90 克/平方米 • 50 张叠放 纸盘 2、3、4 中不可用	75 到 90 g/m ² • 10 张叠放
	Monarch 信封	98 x 191 mm		
	10 号信封	105 x 241 mm		
	9 号信封	98 x 225 mm		
	DL 信封	110 x 220 mm		
	C5 信封	162 x 229 mm		
	C6 信封	114 x 162 mm		
	C4 信封	229 x 324 mm		
厚纸信封	Letter、A4、A5、JIS B5、ISO B5、B6、Statement	请参见普通纸部分	91 到 120 g/m ² • 30 张叠放 纸盘 2、3、4 中不可用	91 到 120 g/m ² • 10 张叠放
	Monarch 信封	98 x 191 mm		
	10 号信封	105 x 241 mm		
	9 号信封	98 x 225 mm		
	DL 信封	110 x 220 mm		
	C5 信封	162 x 229 mm		
	C6 信封	114 x 162 mm		
	C4 信封	229 x 324 mm		
厚纸	请参见普通纸部分	请参见普通纸部分	91 到 105 克/平方米 • 每纸盘 400 张	91 到 105 克/平方米 • 50 张叠放
重型纸	请参见普通纸部分	请参见普通纸部分	106 到 176 克/平方米 • 250 张叠放	106 到 176 克/平方米 • 20 张叠放
	明信片 4x6	102 x 152 mm	纸盘中不可用1,2,3,4	

规格

类型	大小	尺寸	打印介质重量/容量(单面) ^a	
			纸盘 1、2、3、4	多用途纸盘
超重型 1	请参见普通纸部分	请参见普通纸部分	176 到 216 g/m ² • 250 张叠放	176 到 216 g/m ² • 10 张叠放
	明信片 4x6	102 x 152 mm	纸盘中不可用1,2,3,4	
超重型 2	请参见普通纸部分	请参见普通纸部分	217 到 256 g/m ² • 100 张叠放	217 到 256 g/m ² • 10 张叠放
超重型 3	请参见普通纸部分	请参见普通纸部分	257 到 300 g/m ² • 100 张叠放	257 到 300 g/m ² • 10 张叠放
超重型 4	请参见普通纸部分	请参见普通纸部分	纸盘中不可用1,2,3,4	301 到 325 g/m ² • 10 张叠放
薄纸	请参见普通纸部分	请参见普通纸部分	60 到 70 g/m ² • 520 张叠放	60 到 70 g/m ² • 100 张叠放
棉质纸	请参见普通纸部分	请参见普通纸部分	75 到 90 g/m ² • 400 张叠放	75 到 90 g/m ² • 50 张叠放
彩色/预打印	请参见普通纸部分	请参见普通纸部分	75 到 90 g/m ² • 400 张叠放	75 到 90 克/平方米 • 50 张叠放
再生纸	请参见普通纸部分	请参见普通纸部分	60 到 90 g/m ² • 400 张叠放	60 到 90 g/m ² • 50 张叠放
Bond 纸	请参见普通纸部分	请参见普通纸部分	105 到 120 g/m ² • 350 张叠放	105 到 120 g/m ² • 20 张叠放

规格

类型	大小	尺寸	打印介质重量/容量(单面) ^a	
			纸盘 1、2、3、4	多用途纸盘
存档纸	请参见普通纸部分	请参见普通纸部分	71 到 90 g/m ² • 350 张 80 g/m ²	71 到 90 g/m ² • 20 张 80 g/m ²
	Monarch 信封	98 x 191 mm	纸盘 2、3、4 中不可用	
	10 号信封	105 x 241 mm		
	9 号信封	98 x 225 mm		
	DL 信封	110 x 220 mm		
	C5 信封	162 x 229 mm		
	C6 信封	114 x 162 mm		
	C4 信封	229 x 324 mm		
信头纸 / 穿孔	请参见普通纸部分	请参见普通纸部分	75 到 90 g/m ² • 350 张叠放	75 到 90 g/m ² • 20 张叠放
薄型卡片纸	请参见普通纸部分	请参见普通纸部分	105 到 163 g/m ² • 350 张叠放	105 到 163 g/m ² • 20 张叠放
厚型卡片纸	请参见普通纸部分	请参见普通纸部分	170 到 216 g/m ² • 250 张叠放	170 到 216 g/m ² • 20 张叠放
重卡片纸	请参见普通纸部分	请参见普通纸部分	217 到 256 g/m ² • 100 张叠放	217 到 256 g/m ² • 20 张叠放
超重卡片纸 1	请参见普通纸部分	请参见普通纸部分	257 到 300 g/m ² • 100 张叠放	257 到 300 g/m ² • 20 张叠放
超重卡片纸 2	请参见普通纸部分	请参见普通纸部分	纸盘中不可用1,2,3,4	301 到 325 g/m ² • 20 张叠放

规格

类型	大小	尺寸	打印介质重量/容量(单面) ^a	
			纸盘 1、2、3、4	多用途纸盘
薄光面纸 ^c	A4、Letter、A3、A5 ^b 、 B4、JIS B5 ^b 、ISO B5 ^b 、 8K、16K、Legal、Oficio、 Folio、Executive ^b 、 Statement	请参见普通纸部分	106 到 169 g/m ² • 100 张叠放 纸盘 3、4 中不可用	106 到 169 g/m ² • 20 张叠放
	A6, B6	请参见普通纸部分	纸盘 2、3、4 中不可用	
	SRA3、Ledger/Tabloid	请参见普通纸部分	纸盘 1、3、4 中不可用	
厚光面纸 ^c	A4、Letter、A3、A5 ^b 、 B4、JIS B5 ^b 、ISO B5 ^b 、 8K、16K、Legal、Oficio、 Folio、Executive ^b 、 Statement	请参见普通纸部分	170 到 216 g/m ² • 100 张叠放 纸盘 3、4 中不可用	170 到 216 g/m ² • 20 张叠放
	A6, B6	请参见普通纸部分	纸盘 2、3、4 中不可用	
	SRA3、Ledger/Tabloid	请参见普通纸部分	纸盘 1、3、4 中不可用	
重光面纸 ^c	A4、Letter、A3、A5 ^b 、 B4、JIS B5 ^b 、ISO B5 ^b 、 8K、16K、Legal、Oficio、 Folio、Executive ^b 、 Statement	请参见普通纸部分	217 到 258 g/m ² • 100 张叠放 纸盘 3、4 中不可用	217 到 258 g/m ² • 20 张叠放
	A6, B6	请参见普通纸部分	纸盘 2、3、4 中不可用	
	SRA3、Ledger/Tabloid	请参见普通纸部分	纸盘 1、3、4 中不可用	

规格

类型	大小	尺寸	打印介质重量/容量(单面) ^a	
			纸盘 1、2、3、4	多用途纸盘
标签 ^d	Letter、A4	请参见普通纸部分	120 到 150 g/m ² • 50 张叠放 纸盘 3、4 中不可用	120 到 150 g/m ² • 20 张叠放
透明胶片	Letter、A4	请参见普通纸部分	138 到 148 g/m ² • 100 张叠放 纸盘 3、4 中不可用	138 到 148 g/m ² • 20 张叠放
纸盘 1 最小尺寸(自定义)		98 x 148 mm	60 到 300 g/m ²	-
纸盘 1 最大尺寸(自定义)		297 x 390 mm		
纸盘 2、3、4 最小尺寸(自定义)		140 x 210 mm		
纸盘 2、3、4 最大尺寸(自定义)		320 x 457 mm		
多功能纸盘最小尺寸(定制)		98 x 148 mm	-	60 到 325 g/m ²
多功能纸盘最大尺寸(定制)		320 x 457 mm		

a. 最大容量取决于介质重量、厚度和环境因素。

b. 使用 LEF 类型时，纸盘 2、3、4 中不可用。

c. 在高湿度环境中，请通过多用途使用 1 张。

d. 本机器所使用标签的平滑度为 100 至 250 (Sheffield)。这表示平滑度的数量级别。


规格

系统要求

Microsoft® Windows®

操作系统	要求 (推荐)		
	CPU	RAM	可用硬盘空间
Windows® XP Service Pack 3	Intel® Pentium® III 1 GHz (Pentium IV 2 GHz)	512 MB (1 GB)	1.5 GB
Windows Server® 2003	Intel® Pentium® III 1 GHz (Pentium IV 2 GHz)	512 MB (1 GB)	1.5 GB
Windows Server® 2008	Intel® Pentium® IV 1 GHz (Pentium IV 2 GHz)	512 MB (2 GB)	10 GB
Windows Vista®	Intel® Pentium® IV 3 GHz	512 MB (1 GB)	15 GB
Windows® 7	Intel® Pentium® IV 1 GHz 32 位或 64 位处理器或更高配置 <ul style="list-style-type: none">支持 DirectX® 9 图形, 内存为 128 MB (以启用 Aero 主题)。DVD-R/W 光驱	1 GB (2 GB)	16 GB
Windows Server® 2008 R2	Intel® Pentium® IV 1.4 GHz (x64) 处理器 (2 GHz 或更快)	512 MB (2 GB)	10 GB
Windows® 8	Intel® Pentium® IV 1 GHz 32 位或 64 位处理器或更高配置	2 GB (2 GB)	20 GB
Windows® 8.1	<ul style="list-style-type: none">支持 DirectX® 9 图形, 内存为 128 MB (以启用 Aero 主题)。DVD-R/W 光驱		
Windows Server® 2012	Intel® Pentium® IV 1.4 GHz (x64) 处理器 (2 GHz 或更快)	512 MB (2 GB)	32GB
Windows Server® 2012 R2			

规格

-  对于所有的 Windows 操作系统，最低要求为 Internet Explorer 6.0 或更高版本。
- 具有管理员权限的用户可以安装该软件。
- Windows Terminal Services** 与该机器兼容。

Mac

操作系统	要求 (推荐)		
	CPU	RAM	可用硬盘空间
Mac OS X 10.6	<ul style="list-style-type: none">Intel® 处理器	1 GB (2 GB)	1 GB
Mac OS X 10.7-10.10	<ul style="list-style-type: none">Intel® 处理器	2 GB	4 GB

规格

Linux

项目	要求
操作系统	Redhat® Enterprise Linux 5, 6.7 Fedora 12、13、14、15、16、17、18、19、20 OpenSuSE® 11.2、11.3、11.4、12.1、12.2、12.3、13.1 Ubuntu 10.04、10.10、11.04、11.10、12.04、12.10、13.04、13.10、14.04 SuSE Linux Enterprise Desktop 10, 11 Debian 6, 7 Mint 13、14、15、16、17
CPU	Pentium IV 2.4GHz (Intel Core™2)
RAM	512 MB (1 GB)
可用硬盘空间	1 GB (2 GB)

网络环境



仅限网络和无线型号（请参见第 8 页上的“不同型号的功能”）。

您需要在打印机上设置网络协议方可将其用作网络打印机。下表显示了机器所支持的网络环境。

项目	规格
网络接口	<ul style="list-style-type: none">以太网 10/100/1000 Base-TX 有线局域网802.11b/g/n 无线局域网或 802.11a/b/g/n/ac 有线局域网
网络操作系统	<ul style="list-style-type: none">Windows® XP Service Pack 3、Windows Server® 2003、Windows Vista®、Windows® 7、Windows® 8、Windows Server® 2008 R2各种 Linux 操作系统Mac OS X 10.6 - 10.10
网络协议	<ul style="list-style-type: none">TCP/IPv4DHCP, BOOTPDNS, WINS, Bonjour, SLP, UPnP标准 TCP/IP 打印 (RAW), LPR, IPP, WSDSNMPv 1/2/3, HTTPTCP/IPv6 (DHCP, DNS, RAW, LPR, SNMPv 1/2/3, HTTP)
无线安全	<ul style="list-style-type: none">验证: 开放系统, 共享密钥, WPA 个人, WPA2 个人 (PSK), WPA Enterprise, WPA2 Enterprise加密: WEP64, WEP128, TKIP 和 AES

法规信息

本机器专为通常的工作环境设计，并通过多项强制性标准认证。

激光安全声明

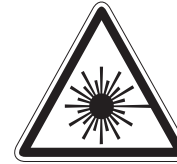
本打印机在美国已通过认证，符合 DHHS 21 CFR 的第 1 章，第 J 节关于 I (1) 类激光产品的要求，在其他国家/地区已通过 I 类激光产品认证，符合 IEC 60825-1 : 2007 的要求。

I 类激光产品被视为非危害性产品。激光系统和打印机的设计原则是在日常操作、用户维护或指定维修条件下，所受的激光辐射不超过 I 类级别规定的标准。

警告

请勿在激光/扫描仪组件的保护盖拆掉的情况下操作或维修。虽然反射的光束不可见，但却能损伤您的眼睛。

使用本产品时，请务必遵循这些基本安全预防措施，以减少火灾、电击和人身伤害的危险



CAUTION - CLASS 3B. INVISIBLE LASER RADIATION WHEN OPEN. AVOID EXPOSURE TO THE BEAM.

ATTENTION - CLASSE 3B. RADIATION LASER INVISIBLE EN CAS D'OUVERTURE. EVITER L'EXPOSITION AU FAISCEAU.

GEFAHREN - KLASSE 3B: UNSICHTBARE LASERSTRAHLUNG WENN GEOFFNET. STRAHLENAUSSETZUNG VERMEIDEN.

ATTENZIONE - CLASSE 3B. RADIAZIONI LASER INVISIBILI CON IL DISPOSITIVO APERTO. EVITARE L'ESPOSIZIONE AL RAGGIO.

PRECAUCIÓN - RADIACIÓN LÁSER INVISIBLE DE CLASE 3B PRESENTE AL ABRIR. EVITE LA EXPOSICIÓN AL HAZ.

PERIGO - CLASSE 3B. RADIAÇÃO LASER INVISÍVEL AO ABRIR. EVITE EXPOSIÇÃO DIRECTA AO FEIXE.

GEVAAR - KLASSE 3B. ONZICHTBARE LASERSTRALING INDIEN GEOPEND. VERMIJD BLOOTSTELLING AAN DE STRAAL.

ADVARSEL - KLASSE 3B. USYNLIG LASERSTRÅLING VED ÅBNING. UNDGÅ UDSÆTTELSE FOR STRÅLING.

ADVARSEL - KLASSE 3B. USYNLIG LASERSTRÅLING NÅR DEKSEL ÅPNES. UNNGÅ EKSPONERING FOR STRÅLEN.

VARNING - KLASS 3B OSYNLIG LASERSTRÅLNING NÅR DENNA DEL ÅR ÖPPNAD. STRÅLEN ÅR FARLIG.

VAROITUS - LUOKAN 3B NÄKYMÄTTÖMÄLLE LASER-SÄTEILYÄ AVATTUNA. VÄLTÄ ALTISTUMISTA SÄTEELLE.

注意 - CLASS 3B。严禁打开，以免被不可见激光辐射 泄漏灼伤

주의 - 열리면 등급 3B 비가시 레이저 방사선이 방출됩니다. 광선에 노출을 피하십시오.

注意 - CLASS 3B。嚴禁打開，以免被不可見激光輻射洩漏灼傷

臭氧安全



本产品的臭氧排放率低于 **0.1 ppm**。因为臭氧比空气重，所以请将本产品放置在通风良好处。

高氯酸盐警告

高氯酸盐警告仅适用于只在美国加州销售或经销的产品中的主 CR（二氧化锰）锂纽扣电池。

高氯酸盐材料 – 可能需执行特殊操作步骤。

请访问 www.dtsc.ca.gov/hazardouswaste/perchlorate。（仅限美国）。

节能



本打印机采用先进的节能技术，可降低打印机处于非活动状态时的功耗。

如果长时间不接收数据，打印机会自动降低功耗。

ENERGY STAR 和 ENERGY STAR 商标为美国注册商标。

要获得有关 ENERGY STAR 程序的更多信息，请查看 <http://www.energystar.gov>

对于 ENERGY STAR 认证型号，机器上贴有 ENERGY STAR 标签。检查您的机器是否经过 ENERGY STAR 认证。

回收



请本着对环境负责的态度回收或处理本产品的包装材料。

正确处理本产品（废弃的电气和电子设备）

（适用于使用单独收集体系的国家/地区）



产品、配件或资料文献上的这个标记指示产品及其电子配件（例如充电器、耳机和 **USB** 电缆）在报废时不应该与其他生活废品一同处置。为了防止非受控的废品处置导致对环境或人类健康造成损害，请将这些元件与其他类型的废品隔开，并负责回收这些元件以促进物质资源的可持续重复利用。

家庭用户应该联系销售此产品的零售商或当地的政府机构，以了解有关在何处及如何处置这些元件以进行环保回收的详细信息。

企业用户应该联系供应商，并参阅有关购买合同的条款和条件。不应该将此产品及电子配件与其他商业废品一并处置。

（仅限美国）

通过获得批准的回收机构处理废弃的电子设备。要找到最近的回收地点，请访问我们的网站 www.samsung.com/recyclingdirect 或致电 (877) 278 - 0799

加州 65 提案警告（仅限美国）

The California Safe Drinking Water and Toxic Enforcement Act requires the Governor of California to publish a list of chemicals known to the State of California to cause cancer or reproductive toxicity and requires businesses to warn of potential exposure to such chemicals.

WARNING: This product contains chemicals known to the State of California to cause cancer, birth defects or other reproductive harm.
This appliance can cause low-level exposure to the chemicals, which can be minimized by operating the appliance in a well ventilated area.

射频发射

为用户提供的 FCC 信息

本设备符合 FCC 规则中的第 15 条。其操作受下列两种条件制约：

- 本设备不会导致有害干扰
- 本设备必须耐受受到的任何干扰，包括可能造成不正常运行的干扰。

法规信息

本设备已经过检验，证明符合 FCC 规章第 15 条有关 B 类数字设备的限制。这些限制旨在对住宅安装时出现的有害干扰提供合理保护。本设备会产生、使用和辐射射频能量，如果未按照说明安装和使用，可能会对无线电通信产生有害干扰。但我们不保证在特定安装情况下不会产生干扰。如果此设备对无线电和电视接收产生有害干扰（可通过开关设备来确定），则建议用户通过采取以下一项或多项措施来尽量消除干扰：

- 接收天线重新定向或重新安置。
- 增加设备与接收器之间的距离。
- 将设备连接到电路上的插座中，该插座应当与接收器所连接的插座不同。
- 咨询经销商和专业广播电视技术人员寻求帮助。



任何未经负责产品合格性制造商明确认可的更改或修改，均有可能导致用户对本设备的操作授权失效。

加拿大无线电干扰规章

本数字设备符合加拿大工业和科学部颁布的 ICES-003 “数字设备” 干扰标准中数字设备无线电噪音排放 B 类限制条件。

Cet appareil numérique respecte les limites de bruits radioélectriques applicables aux appareils numériques de Classe B prescrites dans la norme sur le matériel brouilleur: « Appareils Numériques », ICES-003 édictée par l'Industrie et Sciences Canada.

RFID（射频干扰设备）

设备的运行受下列两个条件制约：（1）设备不会产生干扰，（2）设备必须耐受任何干扰，包括可能导致设备无法正常运行的干扰。（仅限美国、法国与台湾地区）。

美国

联邦通信委员会（FCC）

受 FCC 第 15 节制约的意图发射器

本款打印机系统中可能内置有以 2.4 GHz/5 GHz 波段运行的低耗电、无线电局域网设备（射频 [RF] 无线通信设备）。本部分说明只在具备此类设备的情况下才适用。请查看系统标签，核对是否装有无线设备。

只有当系统标签上标有 FCC ID 号码时，系统中的无线设备才允许在美国使用。

在人体（不包括四肢）附近使用无线设备时，FCC 制定了一个基本准则，要求设备和人体要保持 20 厘米的距离。无线设备处于打开状态时，应在距人体 20 厘米以外的地方使用此设备。内置于打印机中的无线设备功率输出远低于 FCC 规定的射频暴露限值。

此发射器不得与其他任何天线或发射器一起配置或操作。

法规信息

此设备的运行必须符合下列两个条件：（1）此设备不会产生有害的干扰，（2）此设备可以承受任何干扰，包括可能引起此设备不正常运行的干扰。



用户不可以维修无线设备。请勿以任何方式进行改动。改动无线设备将使您丧失使用此设备的授权。维修时，请与制造商联系。

FCC 关于使用无线局域网的声明



在同时安装和操作此类发射器和天线时，如果将设备安装在靠近天线的地方，可能会超出 $1\text{mW}/\text{cm}^2$ 的射频暴露限度。因此，用户必须至少与天线保持 20 厘米的距离。不可以把此种设备与其他发射器和发射天线安装在同一个地方。

传真标志

按照 1991 年颁布实施的“电信业消费者保护法案”规定，任何人使用计算机或其他电子设备通过电话传真机发送信息时，必须在发送的每一页的顶端或底部的页边空白处，或者在发送的第一页中明确地包含以下信息，否则将视为非法

- 1 发送日期和时间
- 2 标明是企业、企业实体或个人发送的信息；以及

- 3 传真机、企业、企业实体或个人的电话号码。

电话公司可以对其通讯设施、设备运行或程序进行改造，这些改造是其公司运作过程中完全必要的，而且不违反 FCC 第 68 章的管制条款。如果可以预期到这些改造会使任何客户终端设备与电话公司的通讯设施不兼容，或需要修改或变更这些终端设备，或者在整体上会影响到其使用性能，则电话公司应提前书面通知客户，使客户有足够的时间来保证服务不发生中断。

振铃等效数

本机器的振铃等效数和 FCC 注册号可以在机器底部或后面的标签上找到。在某些情况下，您需要将此号码提供给电话公司。

振铃等效数 (REN) 用于衡量电话线路上的电负荷，可用于确定线路是否出现“超载”情况。在相同电话线路上安装多种设备可能会引起拨打和接听电话问题，尤其是当您的线路被叫时响铃的情况。电话线路上设备的振铃等效数总和不能超过 5，以确保电话公司提供的服务正常运行。在某些情况下，总和为 5 时线路将无法使用。如果您的任何电话设备不能正常运行，应立即将其从线路中拆除，因为此设备可能会对电话网络造成损坏。

本设备符合 ACTA 采纳的 FCC 68 条的规定和要求。本机背面的标签上标有产品的识别号码 US:AAAEQ##TXXXX。如有要求，该号码须提供给电话公司。



FCC 规章声明，任何未经制造商明确许可的变更或修改，均有可能导致用户对操作本设备的授权无效。在终端设备对电话网络造成损坏的情况下，电话公司应提前告知用户服务有可能被终止。然而，如果无法事先通知，公司可以将服务暂停，但前提是电话公司：

- a 立即通知客户。
- b 为客户提供更正设备问题的机会。
- c 告知客户具有依照 FCC 规则和规章第 68 条 E 子部分中规定的步骤向联邦通信委员会申诉的权利。

您还应了解

- 本机器不适合与数字专用分组交换机系统连接。
- 如果您有意要在与机器相连的同一条线路上使用计算机调制解调器或传真调制解调器，则所有设备都可能出现传输和接收问题。建议在与机器相连的线路上不要共享其他设备，常规电话除外。
- 如果您处在闪电或电涌多发地区，建议您在电源和电话线路上安装电涌保护装置。电涌保护装置可以从经销商处购买，也可通过电话和从电子专卖店购买。
- 在设置紧急电话号码和/或向紧急电话号码拨打测试电话时，请使用非紧急电话号码通知紧急服务调度员。调度员会给您进一步的说明，告知您如何实际测试紧急电话号码。
- 此机器不能在投币电话或合用线路上使用。
- 此机器提供助听器的磁耦合。

您可以通过标准组合插口 **USOC RJ-11C** 将此设备安全连接到电话网络上。

更换原配插头（仅限英国）

重要的

本机器的电源线带有标准的（**BS 1363**）**13 安培**插头及 **13 安培**的保险丝。更换或检查保险丝时，您必须重装合适的 **13 安培**保险丝，然后需要更换保险丝盖。如果不慎丢失了保险丝盖，在找到新的保险丝盖之前不要使用此插头。

请联系此机器的销售人员。

在英国，**13 安培**的插头是最常用的类型，因而应该适用。但是，有些建筑（主要是老式建筑）没有配置常用的 **13 安培**插座。您需要购买合适的插头转接器。请勿拆卸模压插头。



如果模压插头处断线，请立即丢弃。切勿重新接线，以免插入插座时遭受电击。

重要警告

必须将此机器接地。

电源线导线色码如下：



- **黄绿色:** 地线
- **蓝色:** 零线
- **棕色:** 火线

如果电源线导线颜色与插头颜色不匹配，请执行如下操作：

必须将黄绿色导线与标有字母“E”或标有安全“地线符号”或颜色为黄绿色或绿色的针脚相连。

必须将蓝色导线与标有字母“N”或颜色为黑色的针脚相连。

必须将棕色导线与标有字母“L”或颜色为红色的针脚相连。

在插头、转接器或配电箱内必须安装 13 安培的保险丝。

符合性声明（欧洲国家）

认可和认证

Samsung Electronics 在此声明，本 [SL-K740x/K750x/K760x/K765x/X740x/X750x/X760x series] 符合 R&TTE 指令 1999/5/EC 的关键要求和其他相关规定。



有关此一致性声明，可到 www.samsung.com 查询，请访问“支持”>“下载中心”，然后输入您的打印机 (MFP) 名称即可浏览 EuDoC。

1995 年 1 月 1 日: 委员会指令 2006/95/EC 统一成员国有关低电压设备的法律。

1996 年 1 月 1 日: 委员会指令 2004/108/EC，统一成员国有关电磁兼容性的法律。

1999 年 3 月 9 日: 委员会指令 1999/5/EC 关于无线电设备和电信终端设备及相互认可一致性的规定。您可以从 Samsung Electronics Co., Ltd. 代表处获取完整的声明，该声明定义了相关的指令和参考标准。

EC 认证

通过 1999/5/EC 无线电设备和无线电通讯终端设备指令 (FAX) 认证

法规信息

Samsung 依据 1999/5/EC 指令自行证明本款 Samsung 产品适用于泛欧洲模拟公共交换电话网 (PSTN) 的单终端连接。此产品设计用于欧洲国家/地区的 PSTN 并与 PBX 兼容。

出现问题时, 应先与 Samsung Electronics Co., Ltd. 的欧洲质量保证实验室联系。

产品已依照 TBR21 进行测试。为协助使用符合本标准的终端设备, 欧洲电信标准协会 (ETSI) 已发布咨询文件 (EG 201 121), 其中包括确保 TBR21 终端具有网络兼容性的注意事项及附加要求。本产品已根据此文档中的所有相关指令说明设计, 并完全符合这些要求。

仅限台湾地区

警告

本電池如果更換不正確會有爆炸的危險
請依製造商說明書處理用過之電池

仅限台湾地区

低功率電波輻射性電機管理辦法

第十二條 經型式認證合格之低功率射頻電機, 非經許可, 公司、商號或使用者均不得擅自變更頻率、加大功率或變更原設計之特性及功能。

第十四條 低功率射頻電機之使用不得影響飛航安全及干擾合法通信; 經發現有干擾現象時, 應立即停用, 並改善至無干擾時方得繼續使用。前項合法通信, 指依電信法規定作業之無線電通信。低功率射頻電機須忍受合法通信或工業、科學及醫療用電波輻射性電機設備之干擾。

仅限俄罗斯/哈萨克斯坦/白俄罗斯



Изготовитель: «Самсунг Электроникс Ко., Лтд.»
(Мэтан-донг) 129, Самсунг-ро, Енгтонг-гу, г. Сувон, Кёнги-до, Республика Корея
Импортер: ООО «Самсунг Электроникс Рус Компани»
Адрес: 125009, г. Москва, ул. Воздвиженка 10

Самсунг Электроникс Ко. Лтд
(Мэтан-донг) 129, Самсунг-ро, Енгтонг-гу, Сувон қ., Кёнги-до, Корея Республикасы
«САМСУНГ ЭЛЕКТРОНИКС КЗ ЭНД ЦЕНТРАЛ ЭЙЖА» ЖШС
Заңды мекен-жайы: Қазақстан Республикасы, Алматы қ., Әл-Фараби даңғылы, 36, 3,4-қабаттар

法规信息

仅限德国

Das Gerät ist nicht für die Benutzung am Bildschirmarbeitsplatz gemäß BildschirmV vorgesehen.

仅限土耳其

- Bu ürünün ortalama yaşam süresi 7 yıl, garanti süresi 2 yıldır.

仅限泰国

本电信设备符合 NTC 技术要求。

仅限加拿大

本产品符合加拿大工业部的相关技术要求。/ Le present materiel est conforme aux specifications techniques applicables d'Industrie Canada.

振铃等效值 (REN) 用于确定一个电话接口所能连接的设备数量。接口上的终端可以是任意设备的组合，只要所有设备的 REN 总和不超过 5 即可。/ L'indice d'équivalence de la sonnerie (IES) sert à indiquer le nombre maximal de terminaux qui peuvent être raccordés à une interface téléphonique. La terminaison d'une interface peut consister en une combinaison quelconque de dispositifs, à la seule condition que la somme d'indices d'équivalence de la sonnerie de tous les dispositifs n'excede pas cinq.

仅限中国

回收和再循环

为了保护环境，我们公司已经为废弃的产品建立了回收和再循环系统。我们会为您提供回收同类废旧产品的服务。当您废弃您正在使用的产品时，请您及时与授权耗材更换中心取得联系，我们会及时为您提供服务。

网站: <http://www.samsung.com/cn/support/location/supportServiceLocation.do?page=SERVICE.LOCATION>

产品中有害物质的名称及含量

部件名称	有害物质					
	铅 (Pb)	汞 (Hg)	镉 (Cd)	六价铬 (Cr ⁶⁺)	多溴联苯 (PBB)	多溴二苯醚 (PBDE)
塑料	○	○	○	○	○	○
金属 (机箱)	×	○	○	○	○	○
印刷电路部件 (PCA)	×	○	○	○	○	○
电缆 / 连接器	×	○	○	○	○	○
电源设备	×	○	○	○	○	○
电源线	×	○	○	○	○	○
机械部件	×	○	○	○	○	○
卡盒部件	×	○	○	○	○	○
定影部件	×	○	○	○	○	○
扫描仪部件 - CCD (如果有)	×	×	○	○	○	○
扫描仪部件 - 其它 (如果有)	×	○	○	○	○	○
印刷电路板部件 (PBA)	×	○	○	○	○	○
墨粉	○	○	○	○	○	○
滚筒	○	○	○	○	○	○

本表格依据 SJ/T 11364 的规定编制。

○：表示该有害物质在该部件所有均质材料中的含量均在 GB/T 26572 规定的限量要求以下。

×：表示该有害物质至少在该部件的某一均质材料中的含量超出 GB/T 26572 规定的限量要求。

版权所有

© 2015 Samsung Electronics Co., Ltd. 保留所有权利。

本用户指南仅供参考。用户指南中的任何信息如有变更，恕不另行通知。

Samsung Electronics 对由于使用本用户指南引起的或与使用本用户指南相关的任何直接或间接损坏不承担任何责任。

- Samsung 和 Samsung 徽标是 Samsung Electronics Co., Ltd. 的商标。
- Microsoft、Windows、Windows Vista、Windows 7/8 和 Windows Server 2008 R2 是 Microsoft Corporation 的注册商标或商标。
- Microsoft、Internet Explorer、Excel、Word、PowerPoint 和 Outlook 是 Microsoft Corporation 在美国和其他国家/地区的注册商标或商标。
- Google、Picasa、Google Cloud Print、Google Docs、Android 和 Gmail 是 Google Inc. 的注册商标或商标。
- iPad、iPhone、iPod touch、Mac 和 Mac OS 是 Apple Inc. 在美国和其他国家/地区的注册商标。
- AirPrint 和 AirPrint 徽标是 Apple Inc. 的商标。
- 所有其他品牌或产品名称为其各自公司或组织的商标。



QR 代码

本产品随附的软件包含开放源代码软件。本产品最后一次送货后的三年内，您可以通过向 oss.request@samsung.com 发送电子邮件，获取对应的完整源代码。也可以获得光盘等物理介质的完整源代码；将收取最低费用。

以下 URL https://opensource.samsung.com/opensource/X7600_Series/seq/0 可转到所提供的源代码以及本产品相关开放源代码许可证信息的下载页面。此项服务适用于收到本信息的任何人。



QR 代码

本产品随附的软件包含开放源代码软件。本产品最后一次送货后的三年内，您可以通过向 oss.request@samsung.com 发送电子邮件，获取对应的完整源代码。也可以获得光盘等物理介质的完整源代码；将收取最低费用。

以下 URL https://opensource.samsung.com/opensource/K7600_Series/seq/0 可转到所提供的源代码以及本产品相关开放源代码许可证信息的下载页面。此项服务适用于收到本信息的任何人。

用户指南

Samsung Multifunction **MultiXpress**

X740x/X750x/X760x series

K740x/K750x/K760x/K765x series

高级（管理员指南）

本管理员指南旨在为使用和管理该机器的管理员提供高级信息。
根据机型或国家/地区的不同，可能不提供某些功能。

基本

本指南提供 Windows 上的安装、基本操作和故障排除相关信息。

高级（管理员指南）



1. 关于本管理员指南

约定	288
目标读者	289
管理员的安全策略	290
本指南中使用的术语	291



2. 设置菜单的高级功能

登录	294
语言和输入	295
机器	296
管理员设置	301
管理	308
网络设置	310
系统	314



3. 网络设置

网络环境	317
访问网络设置	318
网络设置（配置 TCP/IP）	319

打印设置（设置用于网络打印的端口）	322
设置协议	323
网络过滤设置	324
通过网络安装驱动程序	325
支持的移动应用	333
无线网络设置（可选）	335
使用 BLE/NFC 功能（可选）	343
Mopria™	353
AirPrint	355
Samsung Cloud Print	356
Google Cloud Print™	358



4. 维护

监控耗材寿命	361
设置耗材再订购通知	362
更换和摇匀耗材	363
查找序列号	364
清除内存	365
清洁机器	366
关于存放机器、耗材和纸张的提示	374
关于移动机器的提示	375
打印演示页	376



1. 关于本管理员指南

本管理员指南旨在为使用和管理该机器的管理员提供高级信息。您的机器提供了仅供管理员使用的功能，例如，远程安装驱动程序或创建安装程序包。您也可以查阅本指南以获取维护信息（例如，清洁机器、更换墨粉盒）。本指南提供了指导性的屏幕图像、易于阅读的功能表以及分步说明。



- 约定 **288**
- 目标读者 **289**
- 管理员的安全策略 **290**
- 本指南中使用的术语 **291**



- 请在使用机器之前阅读安全信息。
- 本管理员指南中所使用的术语将在“术语表”一章（请参见第 377 页上的“术语表”）中进行解释。
- 本管理员指南中的图示可能与您的机器不同，具体要取决于机器的选项或型号，但是程序是相同的。
- 根据机器的固件/驱动程序版本，本管理员指南中的屏幕截图可能与您的机器不同。
- 本管理员指南中的步骤主要基于 Windows 7。

约定

下表提供了本指南的约定

约定	描述	示例
粗体	适用于机器屏幕上的文字或按钮名称。	开始
备注	提供有关机器功能与特性的附加信息或详细规格。	 不同国家/地区的日期格式可能有所差异。
注意	为用户提供信息，以免机器出现机械损坏或故障。	 切勿接触墨粉盒或成像装置内的磁鼓表面。
脚注	提供有关某些词或短语的附加信息。	a. 每分钟页数
（“交叉参考”）	指引用户进入参考页，获得更多详细信息。	（请参见第 377 页上的“术语表”。）

目标读者

本指南的目标用户是熟悉以下内容的管理员:

- 有关机器和其他可选部件的常规知识。
- 基本技术知识。
- 网络打印环境。
- 网络协议 – 子网、安全功能、地址。
- 服务器和客户端计算机上的 Windows 操作系统。

管理员的安全策略

管理员需要遵守以下策略才能安全地管理机器

- 管理员应将机器放置在一个安全位置，该位置应能够避免机器受到直接接触或调节。
- 管理员应充分了解组织所规定的安全策略，并在管理机器的过程中加以贯彻执行。
- 管理员应按照安全策略和规程向用户授予使用机器的权限。
- 管理员不得恶意对机器滥用权限。
- 管理员应在受信网络支持的环境中管理机器。
- 管理员应保证经由认证服务器进行的认证服务使用的是安全通道并且得到安全管理。
- 管理员应提供时间戳功能以保留一份准确的系统日志历史记录。
- 管理员应提供使用 **SSL** 的安全网络通道。
- 管理员应将“导出”功能导出的系统日志文件保存到一个安全位置并加以保护。
- 管理员应避免机器在未经授权的情况下接触外部接口。

本指南中使用的术语

下列术语会广泛用于本指南的所有示例、说明和描述

同义词

本指南中的某些术语可交替使用，如下所示

术语	同义词
文档	原稿
纸张	介质、打印介质
机器	打印机、MFP、设备
用户指南	手册、指南

缩写

下列缩写会广泛用于本指南的所有示例、说明和描述

缩写	含义
DBMS	数据库管理系统 (Data Base Management System)
EAP-MD5	可扩展认证协议 – 消息摘要 5 (Extensible Authentication Protocol-Message Digest 5)

缩写	含义
EAP-MS-CHAPv2	可扩展认证协议-Microsoft 挑战-握手认证协议版本 2 (Extensible Authentication Protocol-Microsoft Challenge-Handshake Authentication Protocol version 2)
IP	Internet 协议 (Internet Protocol)
HTTP	超文本传输协议 (Hypertext Transfer Protocol)
HTTPS	超文本传输安全协议
PEAPv0/EAP-MS-CHAPv2	受保护的可扩展认证协议版本 0/可扩展认证协议-Microsoft 挑战-握手认证协议版本 2 (Protected Extensible Authentication Protocol version 0/Extensible Authentication Protocol-Microsoft Challenge-Handshake Authentication Protocol version 2)
SMTP	简单邮件传输协议 (Simple Mail Transfer Protocol)
MFP	多功能外围设备/多功能打印机 (Multi-Functional Peripheral/Multi-Functional Printer)
S/N	序列号
SNMP	简单网络管理协议 (Simple Network Management Protocol)
SNTP	简单网络时间协议 (Simple Network Time Protocol)
TLS	传输层安全 (Transport Layer Security)
UPnP	通用即插即用 (Universal Plug and Play)
MDNS	多播域名系统 (Multicast Domain Name System)

本指南中使用的术语

缩写	含义
LDAP	轻量级目录访问协议 (Lightweight Directory Access Protocol)
SLP	服务定位协议 (Service Location Protocol)
SMB	服务器消息块 (Server Message Block)
SWS	SyncThru™ Web Service
WINS	Windows Internet 名称服务 (Windows Internet Name Service)
WSD	设备的 Web 服务 (Web Service for Device)

术语表

(请参见第 377 页上的“术语表”。)



2. 设置菜单的高级功能

本章说明机器提供的**设置菜单**。**设置菜单**为管理员提供了各种可设置选项，以便充分利用机器的所有功能。

本章内容包括

- 登录 294
- 语言和输入 295
- 机器 296
- 管理员设置 301
- 管理 308
- 网络设置 310
- 系统 314



- 本管理员指南主要讲述管理员经常使用的功能以及在使用机器前需要设定的设置。
- 对于某些选项，您需要联系当地的服务提供商了解如何设定相应设置。
- 根据设置或型号的不同，某些菜单可能不会显示在显示屏幕上。这种情况下，此功能不适用于您的机器。
- 根据所选的认证设置，有些选项只能供管理员使用（请参见第 302 页上的“验证”）。

登录

根据所选的认证设置，您可能需要以管理员身份登录才能访问**设置**菜单中的某些选项（请参见第 302 页上的“验证”）。有关更多信息，请与您的网络服务提供商或网络管理员联系。

- 1 从主屏幕或**应用程序**轻触**设置**。
- 2 选择所需选项。如果只有管理员可使用该选项，将显示登录屏幕。
使用弹出式键盘输入 **ID**、**密码**和**域**（轻触各字段时将显示该键盘）。



- 输入您先前开机时设置的 **ID** 和密码（请参见第 305 页上的“初始设置（仅限管理员）”）。
- 也可以使用**最近的用户**按钮查找最近用过的 **ID**，使用“域列表”按钮从机器中存储的列表查找域。
- 登录后，可在显示屏上看到已登录用户的 **ID**。

- 3 轻触**登录**。

语言和输入

此菜单允许您配置菜单的显示语言。您还可以设置屏幕键盘选项。

从主屏幕或应用程序轻触 **设置 > 语言和输入**。

功能	描述
语言	允许您选择语言。
键盘和输入方法	您可以更改机器使用的键盘。
语音	允许您配置语音输入的语音设置。

语言

允许您选择显示屏幕上出现的语言。

从主屏幕或应用程序轻触 **设置 > 语言**，然后选择所需语言。

输入

若在一段时间内没有输入，则机器将取消被搁置的作业，或退出当前菜单并进入默认设置。可以设置机器在取消被搁置的作业或退出当前菜单之前需要等待的时间量。

键盘和输入方法

允许您指定机器使用的键盘。

- **默认:** 选择默认输入语言和方法。

语音

- **文本转语音输出:** 语音朗读文本，如电子邮件信息的内容。

机器

使用机器前，请配置常规设置。



- 根据选项或型号的不同，某些菜单可能不会显示。这种情况下，此功能不适用于您的机器。
- 在主屏幕或 (快捷菜单) 中单击 (帮助)，然后单击要了解的任何选项。

从主屏幕或应用程序轻触 **设置 > 机器**。

功能	描述
纸盘设置	允许您调整当前纸盘设置，如纸张类型和纸盘优先级（请参见第 296 页上的“纸盘设置”）。
声音	设置按钮声音、通知警报以及传真作业期间发出的声音的音量。在设置音量大小后可立即测试音量（请参见第 297 页上的“声音”）。
显示	允许您设置亮度和快速启动。
存储	管理所有应用程序的存储。
调整	允许您调整高度、湿度、图像和机器测试功能。

功能	描述
节电器	用于减少能耗。如果设置此选项，则机器在待机期间将进入节能模式。 共有两种节能模式（请参见第 298 页上的“节电器”）。
定时器	设置机器返回默认设置或取消被搁置作业（如果超过一定时间后没有输入）之前所等待的时间（请参见第 299 页上的“定时器（仅限管理员）”）。
环保 ^a	将环保模式设置为默认设置以及更改环保模式的设置。采用环保模式可以节约打印资源（请参见第 300 页上的“环保”）。

a. 根据所选的认证设置，供管理员使用（请参见第 302 页上的“验证”）。

纸盘设置

通过此功能可以检查当前的纸盘设置并在必要时更改这些设置。有很多用于设置纸盘和纸张的选项。请妥善使用这些选项来满足自己对于纸盘和纸张的需求。



您可以通过 **SyncThru™ Web Service** 使用此功能。打开联网计算机上的 **Web 浏览器**，并键入机器的 **IP 地址**。当打开 **SyncThru™ Web Service** 时，单击 **设置** 选项卡 > **机器设置** > **系统** > **输入纸盘**（请参见第 172 页上的“设置”选项卡”）。



如果某些选项显示为灰色，表示机器不支持显示为灰色的选项，或未安装需要使用此选项的选装零件。

声音

可以设置按钮声音、通知警报以及传真作业期间发出的声音的音量。使用滑块选择所需音量，然后按 **测试** 按钮测试音量。

- **按键声音:** 可让您调整按键时的音量
- **警报音:** 可让您调整发出通知警报时的音量。

- **传真声音:** 可让您调整传真作业过程中的音量。此选项有其他的子选项。

显示

您可以更改显示的各种设置。

- **屏幕:** 允许您调整液晶屏亮度。
- **更多设置:** 您可以在 **快速启动**（无、屏幕截图、应用程序、搜索）中选择注册

存储

您可以管理所有应用程序的存储并显示全部存储信息。



如果机器的电源被切断，则需要在恢复供电后重新设置正确的时间和日期。

调整

可以选择机器所处位置的海拔高度。您也可以调整图像管理，检查机器测试。

- **高度调整** 可以选择机器所处位置的海拔高度。打印质量会受大气压影响，而大气压取决于机器在海平面以上的高度。因此，正确设置海拔高度很重要。
 - **正常**: 0 ~ 1,000 米
 - **高度 1**: 1,000 米 ~ 2,000 米
 - **高度 2**: 2,000 米 ~ 3,000 米
 - **高度 3**: 3,000 米 ~ 4,000 米
 - **高度 4**: 4,000 米 ~ 5,000 米
- **湿度** 根据环境湿度优化打印质量。根据工作环境的湿度选择湿度设置。湿度等级的范围从**正常**（正常湿度）到**高度 3**（高湿度）。
- **自动颜色登记**
 - **自动颜色登记** 本机器以直观的形式打印某种图案以校准颜色打印位置。此功能可提高彩色图像的鲜明度和清晰度，这意味着本机在纸上打印彩色图像的效果更加接近于显示器上显示的彩色图像。
 - **全自动校色** 设置为执行全自动套色。
- **颜色模拟**: 选择颜色。如果对当前打印输出颜色不满意，可选择颜色模拟来满足自己的需要。
 - **默认模拟** 恢复默认的颜色设置。

- **模拟 A~模拟 D** 选择所需的颜色设置。每项模拟都有一个不同的颜色设置。
- **自定义**: 如果在上面的选项中未找到您想到的颜色设置，请联系服务提供商并请求进行自定义设置。
- **自定义颜色**: 可让您调整打印密度和复印暗度级别。
- **色调调整**: 允许您自动调整色调，获得尽可能出色的打印质量。
 - **自动色调调整激活** 要求机器按照特定时间间隔自动校准墨粉。激活此选项可以在机器打印一定量的页面后或是机器一段时间未使用时，执行墨粉正常或充分调整。
 - **自动色调调整** 立即执行墨粉正常或充分调整序列。



- **正常**: 自动调整色调。此过程比“快速”耗时更长，但它的效果更好。
- **全**: 充分更改颜色表以调整色调。

- **机器测试**: 可让您调整色调级别。
 - **打印调整** 调整打印区域。当打印的图像超出页面或发生移位时，需要调整打印区域。

节电器


如果您长时间不使用机器，请使用此选项节能。



按显示屏幕可以唤醒**节能**选项。

性能优化

如果此选项为开，您可以通过以下操作从节能模式中唤醒机器

- 按控制面板上的  (**电源/启动**)。
- 将纸张装入纸盘。
- 打开或关上盖子。
- 拉出或推入一个纸盘。
- 将原稿放入 DSDf。
- 接上 USB 驱动器设备。

低功率节能

低功率节能选项可帮助机器节能。如果长时间不使用机器，机器的某些部件会自动进入**低功率节能**选项。**低功率节能**选项节省的电量要少于**节能**选项。

节电器

如果您长时间不使用机器，请使用此选项节能。机器在**节能**选项中比在**低功率节能**模式下可节省更多电能。

定时器（仅限管理员）

若在一段时间内没有输入，则机器将取消被搁置的作业，或退出当前菜单并进入默认设置。可以设置机器在取消被搁置的作业或退出当前菜单之前需要等待的时间量。



您也可以通过 SyncThru™ Web Service 使用此功能。打开联网计算机上的 Web 浏览器，并键入机器的 IP 地址。当打开 SyncThru™ Web Service 时，单击**安装 > 机器设置 > 系统 > 设置**。

- **系统超时:** 如果在指定时间内没有输入，机器将返回“复印”菜单。
- **保留的作业超时:** 如果在打印期间出现错误，并且计算机未给出信号，机器会将作业搁置一段时间后才将其删除。
- **作业超时:** 若在一段时间内没有输入，则机器将取消当前作业。您可以设置机器在取消作业之前等待的时间。

环保

允许您节省打印资源并实现环保打印。

- **默认模式**：选择是否开启 **Eco** 模式。





强制时：将环保模式设置为打开。如果用户要关闭 **Eco** 模式，则必须输入密码。

- **环保功能配置**：设置环保功能。
 - **默认设置**：机器设置为默认环保模式。
 - **自定义安装**：更改任何必要值。

管理员设置

此选项只适用于管理员。



- 根据选项或型号的不同，某些菜单可能不会显示。这种情况下，此功能不适用于您的机器。
- 在主屏幕或  (快捷菜单) 中单击  (帮助)，然后单击要了解的任何选项。

从主屏幕或应用程序轻触 **设置 > 管理员设置**。

功能	描述
安全	设置与安全相关的设置 (请参见第 301 页上的“安全”)。
常规设置	允许您设置常规设置 (测量、耗材管理、争用管理和其他设置) (请参见第 304 页上的“常规设置”)。
初始设置	设置使用机器以前需要进行的基本设置 (请参见第 305 页上的“初始设置 (仅限管理员)”)。
传真设置	可以设置默认的传真选项。配置最常用的传真设置 (请参见第 305 页上的“传真设置”)。

功能	描述
打印设置	可以设置打印的相关设置。如果没有与打印选项相关的具体输入信息，机器将采用您在此处设定的设置进行打印。请设定常用的打印设置。如果贵公司有特定的打印形式，此功能将很有用 (请参见第 306 页上的“打印设置”)。
箱设置	检查当前箱设置并根据需要更改它们 (请参见第 306 页上的“箱设置”)。
报告设置	“纸张来源”设置指定了机器打印报告时使用的默认纸盘。
应用程序管理	可以安装或卸载应用程序。如果添加应用程序，您需要激活所安装的应用程序的许可证。某些应用程序可能没有许可证 (请参见第 306 页上的“应用程序管理”)。

安全

允许您配置安全相关设置。

图像覆盖

可以将机器设置为覆盖内存中存储的数据。机器覆盖数据时采用不同的模式，以避免恢复的可能性。

管理员设置



根据机器型号或安装的选件套件，此功能可能不可用。

- **自动图像覆盖:** 完成某项作业后，内存中会留下临时图像。出于安全原因，可以将机器设置为自动覆盖安全的非易失性内存。如果要保护内存空间，可以将机器设置为自动覆盖安全的非易失内存。
- **手动图像覆盖:** 打印、复印、扫描和传真时，机器临时使用内存空间。出于安全原因，可以将机器设置为手动覆盖安全的非易失性内存。如果要保护内存空间，可以手动覆盖安全的非易失性内存。您可以将机器设置为在系统重新启动后重复手动图像覆盖。
- **预定图像覆盖:** 您可以设置手动覆盖图像的计划。
- **覆盖方法:** 可以选择安全的非易失内存（硬）的覆盖方法。
 - **德国 VSITR:** 选择此项可对内存覆盖 7 次。在第 6 次覆盖时，将交替使用 0x00 和 0xff 来覆盖磁盘，而在第 7 次，将向磁盘写入 0xAA。
 - **DoD 5220.28-M:** 选择此项可对内存覆盖 3 次。在覆盖三次时，将使用 0x35、0xCA、0x97 模式来覆盖磁盘内容。这种覆盖磁盘的方法由美国国防部指定。
 - **澳大利亚 ACSI 33:** 选择此项可对内存覆盖 5 次。覆盖 5 次时，字符“C”与其余字符将会交替用于覆盖磁盘。在第 2 次以后，需要强制确认。第 5 次将使用随机数据。
 - **DoD 5220.22M (ECE):** 选择此项可对内存覆盖 3 次。在覆盖三次时，将使用 0x35、0xCA、0x97 模式来覆盖磁盘内容。这种覆盖磁盘的方法由美国国防部指定。

- **自定义覆盖:** 选择此项可决定内存的覆盖次数。硬盘将以您选择的次数进行覆盖。

验证

通过此功能可以选择用于用户认证的认证方法。



您也可以通过 SyncThru™ Web Service 使用此功能。打开联网计算机上的 Web 浏览器，并键入机器的 IP 地址。当打开 SyncThru™ Web Service 时，单击安全选项卡 > 用户访问控制（请参见第 173 页上的“安全性”选项卡”）。

- **模式:** 选择验证模式。
 - **基本验证:** 激活基本认证。当用户选择仅供管理员使用的选项时，系统会要求该用户进行登录。在本指南中，这些选项带有“a”或“（仅供管理员使用）”标记。
 - **设备验证:** 激活设备认证。设备认证要求用户在使用设备之前先登录。用户在不登录的情况下无法使用任何应用程序。
 - **应用程序验证:** 激活应用程序认证。管理员可以选择要求用户进行登录才能使用的应用程序。用户在不登录的情况下无法使用选定应用程序。按**应用程序模式**启用验证。

管理员设置

• 方法

- **本地验证** 根据设备的硬盘驱动器中存储的用户信息执行验证流程。
 - **LUI 登录屏幕:** 默认情况下提供 Pre-Installed-For-LUI。
 - **SWS 登录屏幕:** 默认情况下提供 Pre-Installed-For SWS。
- **SMB 和本地验证** 根据 SMB 服务器中存储的用户信息执行验证流程。
 - **LUI 登录屏幕:** 默认情况下提供 Pre-Installed-For-LUI。
 - **SWS 登录屏幕:** 默认情况下提供 Pre-Installed-For SWS。
- **Kerberos 和本地验证** 根据 kerberos 服务器中存储的用户信息执行验证流程。
 - **LUI 登录屏幕:** 默认情况下提供 Pre-Installed-For-LUI。
 - **SWS 登录屏幕:** 默认情况下提供 Pre-Installed-For SWS。
- **LDAP 和本地验证** 根据 LDAP 服务器中存储的用户信息执行验证流程。
 - **LUI 登录屏幕:** 默认情况下提供 Pre-Installed-For-LUI。
 - **SWS 登录屏幕:** 默认情况下提供 Pre-Installed-For SWS。
- **SyncThruAaProvider** 根据 SWS 分配的用户信息执行验证流程。
 - **LUI 登录屏幕:** 默认情况下提供 Pre-Installed-For-LUI。
 - **SWS 登录屏幕:** 默认情况下提供 Pre-Installed-For SWS。
- **仅限标准统计:** 允许用户通过输入 ID 和密码登录。
 - **ID/PW 登录:** 可以使用 ID 和密码登录。

- **仅 ID 登录:** 只能使用 ID 登录。

- **选项** 选择用户登录需要输入的信息

- **自动注销:** 您可以使用自动注销。
- **秒:** 可设置自动注销时间。
- **注销政策:** 您可以选择注销 ID 类型。
- **登录限制:** 您可以设置登录限制时间、尝试次数或锁定时间。

- **安全打印:** 您可以登录进行安全打印。

帐户

如果选择了**标准统计方法**，则可以设置每个用户关于各项功能的使用限制（请参见第 302 页上的“验证”）。



您也可以通过 SyncThru™ Web Service 使用此功能。打开联网计算机上的 Web 浏览器，并键入机器的 IP 地址。当打开 SyncThru™ Web Service 时，单击**安全选项卡 > 用户访问控制 > 计帐 > Accounting Methods**。（请参见第 173 页上的““安全性”选项卡”）。

- **无计帐:** 选择此项可不使用该功能。
- **标准统计:** 选择此项可使用已安装的作业帐户管理方法。
- **SyncThruAaProvider:** 选择以使用 SyncThru™ Web Admin Service 所提供的作业统计方法（更多详细信息，请参阅 SyncThru™ Web Admin Service 指南）。

管理员设置

常规设置

允许您配置安常规设置。

测量

您可以选择测量单位和默认纸张尺寸。

耗材管理

设置关于耗材再订购通知的选项。如果设置了该选项，机器将在耗材即将用尽时显示警告消息。此时需要将耗材提前准备妥当。



- **成像装置重订购通知:** 当成像装置的剩余寿命达到指定值时发出通知。
- **碳粉盒重订购通知:** 当墨粉盒的剩余寿命达到指定值时发出通知。
- **节省墨粉:** 省墨设置允许用户在打印文档时节省打印墨粉。

争用管理

允许您设置复印、打印、发送、报告优先级。

更多设置

- **作业进度窗口:** 允许您通过屏幕显示作业进度。
- **跳过空白页:** 此选项可让您指定不打印原始数据中的空白页。
- **作业删除:** “作业删除”设置指定了用户可以删除所有作业还是只能删除自己创建的作业。
 - **允许删除所有作业:** 允许所有用户删除所有作业。
 - **只允许删除自己的作业:** 只允许用户删除自己的作业。
- **主屏幕锁定:** 不允许任何用户在主屏幕创建、移动或删除图标。
- **作业重新预定:** 根据争用管理选项中设置的优先顺序处理作业。
- **智能双面打印:** 尽管双面打印选项已启用，只打印一个原稿页面或空白页时使用单面打印模式。
- **蒸汽模式:** 防止纸张中的湿气影响打印质量。
 - **关:** 禁用此选项。
 - **点亮:** 将打印速度降低 50%，降低定影装置在打印时的温度。
 - **自动:** 检测机器中的温度和湿度，相应地调整设置。



机器会重新检测温度和湿度，并在以下情况下重置这些设置：

- 当温度低于 15°C 或湿度超出 80% 并且机器无人照看超过四小时。
- 当连续打印 100 页或打印后机器无人照看超过一小时。

管理员设置

初始设置 (仅限管理员)

可以更改您在第一次开机时的初始设置。



如果要停止调整初始设置，请按**退出**。到此为止所做的设置都将被保存。但如果是第一次使用此选项，则不会启用**退出**按钮。

- **语言:** 在显示屏幕上选择要使用的语言，然后轻触**下一步**。
- **注意:** 阅读并轻触**下一步**。
- **管理员帐户:** 输入**Name**、**新密码**、**确认密码**。“姓名”字段中默认输入**admin**。
- **日期和时间:** 设置**日期**、**时间**、**时区**、**日期和小时格式**以及**夏令时**。



时区选择示例，选择您的国家地区。

- **设备属性:** 删除现有的设备名称，并输入要使用的设备名称，然后轻触**下一步**。注意，请输入要在网络上使用的设备名称。
-
- 如有必要，请在**位置**字段输入机器的位置。
 - 如有必要，请在**管理员**字段输入管理员信息，该管理员是机器出现问题时可联系的人员。

- **验证连接:** 轻触**测试**按钮，验证以太网卡连接。轻触**测试**按钮后显示已连接时，按**下一步**。

如果出现**未连接**，请确保机器已连接到网络，然后再次验证局域网连接。



- 如果网络连接问题仍然存在，请联系网络管理员。
- 如果安装了选装的传真套件或装订机，请按每个**测试**按钮以验证其连接。

- **网络设置:** 在各个字段中输入**IP 地址**、**子网掩码**、**网关**、**主机名称**、**域名**、**主 DNS 服务器**和**辅 DNS 服务器**。然后轻触**下一步**。



- 如果是由 DHCP 或 BOOTP 自动分配新 IP 地址，请按 **DHCP** 或 **BOOTP**。
- 如果对网络环境没有把握，请联系网络管理员。

- **SNMP 配置:** 在各个字段中输入**社区名称**、**访问许可权**、**验证用户名**、**验证密码**、**认证确认密码**、**隐私密码**和**保密确认密码**。然后轻触**完成**。

管理员设置

传真设置

可以设置默认的传真选项。请设定最常用的传真设置。

在显示屏幕中轻触**设置 > 传真设置**。



- 如果未安装可选传真功能，则显示屏幕上将不会出现传真图标。
- 依据国际通信规定，传真选项将视国家/地区的不同而有所差异。如果说明中讲述的某些传真选项已经变为灰色，则表明显示为灰色的选项在您所在的通信地区中不受支持。
- 您也可以通过 **SyncThru™ Web Service** 使用此功能。打开联网计算机上的 **Web** 浏览器，并键入机器的 **IP** 地址。当打开 **SyncThru™ Web Service** 时，单击**设置**选项卡 > **机器设置** > **传真**（请参见第 172 页上的“设置”选项卡”）。

打印设置

可以设置打印的相关设置。如果没有与打印选项相关的具体输入信息，机器将采用您在此处设定的设置进行打印。请设定常用的打印设置。如果贵公司有特定的打印形式，此功能将很有用。

在显示屏幕中轻触**设置 > 打印设置**。



您也可以通过 **SyncThru™ Web Service** 使用此功能。打开联网计算机上的 **Web** 浏览器，并键入机器的 **IP** 地址。当打开 **SyncThru™ Web Service** 时，单击**设置**选项卡 > **机器设置** > **打印机**（请参见第 172 页上的“设置”选项卡”）。

箱设置

您可以将打印、下载以及从计算机发来的文档或扫描的图像存储在**箱**中。**箱**位于机器的硬盘驱动器 (**HDD**) 中。这意味着文档存储在 **HDD** 中。您可以为特定的已存储文档创建密码，这样，未经授权的用户将无法访问它。另外，也可以使用多种打印功能打印存储的文档，并将文档发送到电子邮件、服务器或传真等多个目的地。您可以通过 **SyncThru™ Web Service** 设置已存储文档并使用已存储文档功能。



如果有重要数据存储在**箱**中，建议您定期备份数据。对于因机器使用不当或机器故障导致的数据损坏或丢失，**Samsung** 不承担任何责任。

报告设置

“纸张来源”设置指定了机器打印报告时使用的默认纸盘。

管理员设置

应用程序管理

您可以安装或卸载应用程序。如果添加应用程序，您需要激活所安装的应用程序的许可证。某些应用程序可能没有许可证。

从主屏幕或应用程序轻触 **设置 > 应用程序管理**。



- 您也可以通过 SyncThru™ Web Service 使用此功能。打开联网计算机上的 Web 浏览器，并键入机器的 IP 地址。当打开 SyncThru™ Web Service 时，单击 **维护** 选项卡 > **应用程序管理**（请参见第 174 页上的“维护”选项卡”）。
- 一些机型可能不支持此功能。

安装应用程序

- 1 轻触 **安装** 按钮。
- 2 将出现一个包含文件夹树的弹出窗口。选择应用程序文件，然后按 **确定**。
- 3 将出现确认消息。阅读协议，然后选中 **我接受许可协议的条款** 并按 **确定**。
将开始安装应用程序。

查看应用程序的详细信息

- 1 轻触要详细查看的应用程序的名称。
- 2 查看该应用程序的详细信息。



启用/禁用应用程序

- 1 选择要启用/禁用的应用程序，然后按 **启用/禁用**。
- 2 将启用/禁用选定的应用程序。

卸载应用程序

- 1 选择要卸载的应用程序，然后轻触 **卸载**。
- 2 随即显示确认窗口。按 **是**。
将卸载选定的应用程序。



- 根据选项或型号的不同，某些菜单可能不会显示。这种情况下，此功能不适用于您的机器。
- 在主屏幕或  (快捷菜单) 中单击  (帮助)，然后单击要了解的任何选项。

您可以检查耗材寿命和打印报告。

从主屏幕或应用程序轻触 **设置 > 管理**。

耗材寿命

通过此功能可以查看每种耗材的剩余百分比。

例如，墨粉盒/成像装置

报告

通过此功能可以打印机器提供的所有报告，并使用这些报告来帮助自己维护机器。



您也可以通过 **SyncThru™ Web Service** 使用此功能。打开联网计算机上的 **Web 浏览器**，并键入机器的 **IP 地址**。当打开 **SyncThru™ Web Service** 时，单击 **信息 > 打印信息** (请参见第 171 页上的“信息”选项卡”)。

系统报告

- **配置:** 打印此项后可查看机器配置信息。其中包括产品信息、版本信息、产品设置和纸张设置。
- **耗材信息:** 打印以检查每种耗材的剩余百分比。
- **使用次数:** 打印此项后可查看执行的作业数。其中包括打印使用量、扫描使用量以及传真使用量信息。
- **演示页:** 打印演示页以检查机器是否工作正常。还可以选择 **A4** 或 **Letter** 尺寸。
- **错误信息:** 打印此项后可查看机器发生过什么错误。其中包括错误类型和计数。
- **网络配置:** 打印此项后可查看网络配置信息。其中包括网络配置信息，如 **TCP/IP**、**Raw TCP/IP** 和 **LPD** 信息。
- **帐户:** 打印查看统计列表。

发送



- **发送确认:** 可将机器设置为无论发送成功完成与否都打印报告。
- **接收到的传真:** 打印此项后可查看已收传真的列表。
- **发送的传真:** 打印此项后可查看已发传真的列表。

- **传真计划作业:** 打印此项后可查看预定传真作业的列表。
- **已发送的电子邮件:** 打印此项后可查看**扫描到电子邮件**作业的传送状态。
- **字体:**
 - **PCL 字体列表:** 打印此项后可查看 PCL 字体列表。
 - **PS 字体列表:** 打印查看 PS 字体列表

网络设置

此选项用于设置网络设置功能。



- 根据选项或型号的不同，某些菜单可能不会显示。这种情况下，此功能不适用于您的机器。
- 在主屏幕或  (快捷菜单) 中单击  (帮助)，然后单击要了解的任何选项。

从主屏幕或应用程序轻触 **设置 > 网络设置**。

以太网

功能	描述
以太网端口	可以启用/禁用以太网端口。
以太网速度	可以选择以太网速率。
MAC 地址	显示机器的 Mac 地址。
IP 设置	可以配置 TCP/IPv4 IP 设置。
DNS 配置	可以配置 DNS 设置。
WINS	可以配置 WINS 服务器。
显示 IP 地址	可以将机器设置为在主屏幕上显示 IP 地址。

功能	描述
协议	可以启用/禁用 IPv6 协议。
IPv6 地址	可以设置 IPv6 地址类型。
DHCPv6 配置	可以设置 DHCPv6 配置。
DHCP 唯一标识符	显示 DHCP 唯一标识符。
802.1x	可以启用/禁用 802.1x 安全性。
802.1x 认证方法	可以选择要使用的验证算法。
DHCP 标识关联标识符	显示 DHCP 标识关联标识符。

TCP/IPv4

可以设置 IPv4 设置。

- IP 设置:** 可以选择 IP 地址的分配方法。
 - 静态** 选择此选项可手动输入 IP 地址/子网掩码/网关地址。
 - BOOTP:** IP 地址/子网掩码/网关地址将由 BOOTP 服务器自动分配。
 - DHCP:** IP 地址/子网掩码/网关地址将由 DHCP 服务器自动分配。
- DNS 配置:** 可以配置 DNS 服务器。
 - 主机名称:** 输入主机名。最多可输入 63 个字符。默认名称为“SEC[MAC address]”。

网络设置

- **域名:** 输入域名。最多可输入 128 个字符。
- **主 DNS 服务器:** 输入主要使用的 DNS 服务器的地址。
- **辅 DNS 服务器:** 输入备用 DNS 服务器的地址。
- **动态 DNS 注册:** 如果要使用此项, 请选中动态 DNS 注册的复选框。如果选中此选项, 机器将其主机名和域名以动态方式注册到所配置的 DNS 服务器上。此外, 如果选中此选项并且选择了 DHCP, 则会自动禁用 DHCP FQDN 选项。
- **WINS:** 您可以配置 WINS 服务器。WINS 用在 Windows 操作系统中。选择此选项。
- **显示 IP 地址:** 可以将机器设置为在“通知栏”中显示 IP 地址。如果选择此选项, IP 地址将显示在“通知栏”中。

TCP/IPv6

可以设置 IPv6 设置。

- **协议:** 轻触即可在系统中使用 IPv6 协议。重启机器以应用更改。
- **IPv6 地址:** 显示 IPv6 地址类型。
 - **本地链路地址:** 这是前缀值为 FE80 的 IPv6 地址。此地址有本地链路作用域, 并且是自动生成的地址。
 - **无状态地址:** 此 IPv6 地址由路由器声明前缀以及接口标识符形成。在诸如以太网接口的接口上, 接口标识符通常来自于机器的 Mac 地址。声明前缀则取决于路由器配置。



可能为路由器声明配置了多个地址, 但显示屏幕上只会显示一个地址。

- **有状态地址:** 此 IPv6 地址由 DHCPv6 服务器获取。
- **手动地址:** 此 IPv6 地址可由管理员手动配置。
- **DHCPv6 配置:** 选择要使用的 DHCPv6 配置。
 - **按路由器所导向的使用 DHCP:** 当路由器声明使用 DHCPv6 时, 将启用 DHCPv6。
 - **始终启用 DHCP:** 无论路由器的声明是什么, 都使用 DHCPv6 获取 IPv6 地址。
 - **从未使用 DHCP:** 禁用 DHCPv6。
- **DHCP 唯一标识符:** 显示 DHCP 唯一标识符。
- **DHCP 标识关联标识符:** 显示 DHCP 标识关联标识符。

网络设置

802.1x

您可以启用 802.1x 认证，这是基于端口的认证。如果已启用此认证，则机器在未经授权之前无法通过网络受保护的部分进行访问。使用此功能保护您的网络。

- **802.1x:** 选中以启用此功能。
- **802.1x 验证方法:** 选择要使用的认证算法。
 - **EAP-MD5:** 提供最低的安全性。MD5 杂凑函数易于受到字典攻击，并且不支持密钥生成。
 - **PEAP:** 建议仅希望使用 Microsoft 桌面客户端和服务器的用户使用。对于其他用户，则不建议使用。
 - **EAP-MS-CHAPv2:** 通过对等“挑战”消息与“响应”包以及“成功”包上的验证器“响应”消息相结合，MS-CHAPv2 可提供对等机之间的双向认证。
 - **TLS:** 这用于通过互联网提供客户端和服务器之间的安全通信。

网络协议

可以启用/禁用以下列表中的所需功能。

功能	描述
标准 TCP/IP	可以启用/禁用各个功能。
LPR	
IPP	
FTP	
ThinPrint	
CIFS	
HTTP	
SNMPv1/v2	
SNMPv3	
SNTP	
UPnP(SSDP)	
mDNS	
SetIP	
SLP	
Telnet	

网络设置

网络安全





只能在 SyncThru™ Web Service 中启用和配置这些选项（请参见第 173 页上的“安全性”选项卡”）。

功能	描述
IPSec	如果在 SyncThru™ Web Service 中开启了 IPSec, 则可以禁用它。
网络过滤	如果在 SyncThru™ Web Service 中开启了网络过滤选项, 则可以禁用它。

- **IPSec:** 可以禁用 IP 安全性设置。
- **网络过滤**
 - **MAC 过滤** 禁用 MAC 过滤。
 - **IPv4 过滤** 禁用 IPv4 过滤。
 - **IPv6 过滤** 禁用 IPv6 过滤。



- 根据选项或型号的不同，某些菜单可能不会显示。这种情况下，此功能不适用于您的机器。
- 在主屏幕或  (快捷菜单) 中单击  (帮助)，然后单击要了解的任何选项。

日期和时间

设置的时间和日期将用于发送/打印延迟的传真/打印作业，或打印在报告上。但是，如果日期和时间不正确，则需要将其更改为正确的时间。

关于系统

您可以查看机器的硬件配置、系统功能以及软件版本。

机器详细信息

可查看机器的详细信息。通过查看已安装的硬件的状态以及软件版本，有助于维护机器。可从 **Samsung** 网站 (<http://www.samsung.com/printer>) 下载最新软件。

- **硬件配置:** 显示已安装的硬件 (包括选装零件) 的状态。
- **容量:** 显示硬件功能。
- **软件版本:** 显示已安装的系统的软件版本。

可访问性

允许您通过配置机器，提高它的易用性。在此菜单中，您可以更改各种声音、交互和显示选项，使用户能更轻松地使用机器。

联系信息

通过此功能可以查看服务中心的信息以及查看用户可寻求帮助的联系人员。如果以管理员身份登录，您可以更改联系信息。

- **系统管理员:** 查看管理员的联系信息。
- **Samsung 支持:** 查看服务中心的信息。



3. 网络设置

本章将逐步向您介绍如何在使用机器前设置网络环境。可以使用**设置**菜单下的**网络设置**菜单来设置网络环境。您需要熟悉设置网络环境的相关术语。对于不了解的术语，请参见术语表（第 377 页上的“术语表”）。

本章内容包括

- 网络环境 317
- 访问网络设置 318
- 网络设置（配置 TCP/IP） 319
- 打印设置（设置用于网络打印的端口） 322
- 设置协议 323
- 网络过滤设置 324
- 通过网络安装驱动程序 325
- 支持的移动应用 333
- 无线网络设置（可选） 335
- 使用 BLE/NFC 功能（可选） 343
- **Mopria™** 353
- **AirPrint** 355
- **Samsung Cloud Print** 356
- **Google Cloud Print™** 358



网络环境

在将网络线缆连接至打印机上的相应端口之后，便可以使用网络。

您需要在打印机上设置网络协议方可将其用作网络打印机。您可以通过打印机的控制面板设置基本网络设置。

下表显示了打印机所支持的网络环境

项目	规格
网络接口	以太网 10/100/1000 Base-T
网络操作系统	<ul style="list-style-type: none">• Windows® XP, Windows Server® 2003, Windows Vista®, Windows® 7, Windows 8, Windows Server® 2008 R2• 各种 Linux 操作系统• 各种 Unix 操作系统• Mac OS X 10.5 ~ 10.10• Novell NetWare 5.x ~ 6.x
网络协议	<ul style="list-style-type: none">• TCP/IPv4• DHCP, BOOTP• DNS, WINS, Bonjour, SLP, UPnP• 标准 TCP/IP 打印 (RAW), LPR, IPP• FTP, SMB, SMTP, WSD• LDAP, Kerberos, 802.1x• SNMPv 1/2/3, HTTP, IPSec• TCP/IPv6 (DHCP, DNS, RAW, LPR, SNMPv 1/2/3, HTTP, IPSec)

访问网络设置

- 1 确保已将以太网电缆连接到机器。
- 2 从主屏幕或应用程序轻触**设置 > 网络设置 > 以太网**。
- 3 以管理员身份登录（请参见第 294 页上的“登录”）。

网络设置（配置 TCP/IP）

将机器连接到网络时，必须首先配置机器的 TCP/IP 设置。如下所示的设置是将机器联网所需的基本设置。可以设置 TCP/IP、DNS 服务器、TCP/IPv6、以太网以及 IP 地址分配方法。

以太网

可以设置以太网设置。

从主屏幕或应用程序轻触 **设置 > 网络设置 > 以太网**。



您也可以通过 SyncThru™ Web Service 使用此功能。打开联网计算机上的 Web 浏览器，并键入机器的 IP 地址（请参见第 172 页上的“设置”选项卡”）。

- **以太网端口:** 可以启用/禁用以太网端口。
- **以太网速度:** 选择以太网速率。
- **MAC 地址:** 显示机器的 Mac 地址。

TCP/IP 协议

可以设置 IPv4 设置。

从主屏幕或应用程序轻触 **设置 > 网络设置 > 以太网 > TCP/IPv4**。



您也可以通过 SyncThru™ Web Service 使用此功能。打开联网计算机上的 Web 浏览器，并键入机器的 IP 地址（请参见第 172 页上的“设置”选项卡”）。

IP 设置

可以选择 IP 地址的分配方法。

- **静态:** 选择此选项可手动输入 IP 地址/子网掩码/网关地址。
- **BOOTP:** IP 地址/子网掩码/网关地址将由 BOOTP 服务器自动分配。
- **DHCP:** IP 地址/子网掩码/网关地址将由 DHCP 服务器自动分配。

网络设置（配置 TCP/IP）

DNS 配置

可以配置 DNS 服务器。

- **主机名称:** 输入主机名。最多可输入 63 个字符。默认名称为“**SEC[MAC address]**”。
- **域名:** 输入域名。最多可输入 128 个字符。
- **主 DNS 服务器:** 输入主要使用的 DNS 服务器的地址。
- **辅 DNS 服务器:** 输入备用 DNS 服务器的地址。
- **动态 DNS 注册:** 如果要使用此项，请选中动态 DNS 注册的复选框。如果选中此选项，机器将其主机名和域名以动态方式注册到所配置的 DNS 服务器上。此外，如果选中此选项并且选择了 DHCP，则会自动禁用 DHCP FQDN 选项。

WINS（Windows Internet 名称服务）

您可以配置 WINS 服务器。WINS 用在 Windows 操作系统中。选择此选项。

显示 IP 地址

可以将机器设置为在“通知栏”中显示 IP 地址。如果选择此选项，IP 地址将显示在“通知栏”中。

TCP/IPv6

可以设置 IPv6 设置。

从主屏幕或应用程序轻触 **设置 > 网络设置 > 以太网 > TCP/IPv6**。



您也可以通过 SyncThru™ Web Service 使用此功能。打开联网计算机上的 Web 浏览器，并键入机器的 IP 地址（请参见第 172 页上的“设置”选项卡”）。

- **协议:** 轻触即可在系统中使用 IPv6 协议。重启机器以应用更改。
- **IPv6 地址:** 显示 IPv6 地址类型。
 - **本地链路地址:** 这是前缀值为 FE80 的 IPv6 地址。此地址有本地链路作用域，并且是自动生成的地址。
 - **无状态地址:** 此 IPv6 地址由路由器声明前缀以及接口标识符形成。在诸如以太网接口的接口上，接口标识符通常来自于机器的 Mac 地址。声明前缀则取决于路由器配置。



可能为路由器声明配置了多个地址，但显示屏幕上只会显示一个地址。

- **有状态地址:** 此 IPv6 地址由 DHCPv6 服务器获取。
- **手动地址:** 此 IPv6 地址可由管理员手动配置。

网络设置（配置 TCP/IP）

- **DHCPv6 配置:** 选择要使用的 DHCPv6 配置。
 - **按路由器所导向的使用 DHCP:** 当路由器声明使用 DHCPv6 时，将启用 DHCPv6。
 - **始终启用 DHCP:** 无论路由器的声明是什么，都使用 DHCPv6 获取 IPv6 地址。
 - **从未使用 DHCP:** 禁用 DHCPv6。

802.1x

您可以启用 802.1x 认证，这是基于端口的认证。如果已启用此认证，则机器在未经授权之前无法通过网络受保护的部分进行访问。使用此功能保护您的网络。

从主屏幕或应用程序轻触 **设置 > 网络设置 > 以太网 > 802.1x**。

- **802.1x:** 选中以启用此功能。
- **802.1x 验证方法:** 选择要使用的认证算法。
 - **EAP-MD5:** 提供最低的安全性。MD5 杂凑函数易于受到字典攻击，并且不支持密钥生成。
 - **PEAP:** 建议仅希望使用 Microsoft 桌面客户端和服务器的用户使用。对于其他用户，则不建议使用。
 - **EAP-MS-CHAPv2:** 通过将平等“挑战”消息与“响应”包以及“成功”包上的验证器“响应”消息相结合，MS-CHAPv2 可提供对等机之间的双向认证。
 - **TLS:** 这用于通过互联网提供客户端和服务器之间的安全通信。

打印设置（设置用于网络打印的端口）

可以设置打印时使用的端口。如果要通过网络打印，需要选择以下端口。

从主屏幕或应用程序轻触**设置 > 管理 > 报告 > 网络配置**，然后轻触**打印**。



您也可以通过 **SyncThru™ Web Service** 使用此功能。打开联网计算机上的 **Web 浏览器**，并键入机器的 **IP 地址**（请参见第 172 页上的“设置”选项卡”）。

设置协议

您可以启用/禁用不同协议（标准 **TCP/IP**、**LPR**、**IPP**、**ThinPrint**、**CIFS**、**SNTP**（简单网络时间协议）、**SLP**（服务位置协议）、**Telnet**、**SNMP V1/V2**（简单网络管理协议）、**SNMPv3**、**UPnP(SSDP)** 协议和 **mDNS**（多址广播域名系统）、**SetIP** 和 **HTTP**。



您也可以通过 **SyncThru™ Web Service** 使用此功能。打开联网计算机上的 **Web** 浏览器，并键入机器的 **IP** 地址（请参见第 172 页上的“设置”选项卡”）。

网络过滤设置

可以将机器设置为禁止将未授权 IP 或 MAC 地址连接到机器。

可以设置一般网络过滤设置。

从主屏幕或网络设置轻触设置 > App > 网络安全 > 网络过滤。



您也可以通过 SyncThru™ Web Service 使用此功能。打开联网计算机上的 Web 浏览器，并键入机器的 IP 地址（请参见第 172 页上的“设置”选项卡”）。

- **MAC 过滤:** 禁用 MAC 过滤。
- **IPv4 过滤:** 禁用 IPv4 过滤。
- **IPv6 过滤:** 禁用 IPv6 过滤。

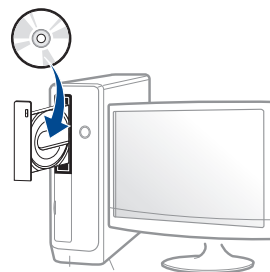
通过网络安装驱动程序

您必须安装用于打印的打印机驱动程序软件。软件包括驱动程序、应用程序及其他支持程序。

请确保已完成打印机的网络设置。在开始安装之前，请关闭计算机上的所有应用程序。

Windows

- 1 确保打印机与网络连接，并打开电源。此外，机器的 IP 地址也应设置完毕。
- 2 在 CD-ROM 驱动器中插入随附的软件光盘。



如果不显示安装窗口，单击开始 > 所有程序 > 附件 > 运行。

X:\Setup.exe，用代表您的 CD-ROM 驱动器的字母替换“X”，然后单击确定。

- 对于 Windows 8，
如果未显示安装窗口，请从 **Charms(超级按钮)** 中选择 **搜索 > Apps(应用)**，然后搜索 **运行**。键入 X:\Setup.exe，将“X”替换为 CD-ROM 驱动器对应的字母，然后单击 **确定**。
如果显示“轻触以选择此光盘的操作。”弹出窗口，单击窗口并选择 **Run Setup.exe**。

- 3 查看并接受安装窗口中的安装协议。然后单击下一步。
- 4 从打印机连接类型屏幕中选择 **网络**。然后单击下一步。
- 5 按照安装窗口中的说明进行操作。

通过网络安装驱动程序

从 Windows 8 开始屏幕



- 如果计算机已连接到 Internet, 将从 Windows 更新自动下载 V4 驱动程序。否则, 您可以从 Samsung 网站手动下载 V4 驱动程序, www.samsung.com > 查找产品 > 支持或下载。
- 您可以从 Windows 应用商店下载 **Samsung Printer Experience** 应用程序。您需要有一个 Microsoft 帐户才能使用 Windows Store(应用商店)。
 - a 从 **Charms(超级按钮)** 中选择 **搜索**。
 - b 单击 **应用商店**。
 - c 搜索并单击 **Samsung Printer Experience**。
 - d 单击 **安装**。
- 如果使用提供的软件 CD 安装驱动程序, 不会安装 V4 驱动程序。如果要在 **桌上型** 屏幕中使用 V4 驱动程序, 您可以从 Samsung 网站下载, www.samsung.com > 查找产品 > 支持或下载。
- 如果要安装 Samsung 的打印机管理工具, 您需要使用提供的软件 CD 安装它们。

- 1 确保打印机与网络连接, 并打开电源。此外, 机器的 IP 地址也应设置完毕。
- 2 从 **Charms(超级按钮)** 中选择 **设置 > 更改电脑设置 > 设备**。
- 3 单击 **添加设备**。
发现的机器将显示在屏幕上。

- 4 单击要使用的型号名称或主机名。



您可以从机器的控制面板打印一份网络配置报告, 其中将显示当前机器的主机名。

- 5 将从 **Windows 更新** 自动安装驱动程序。

无提示安装模式

无提示安装模式是一种不需要用户进行任何干预的安装方法。一旦启动安装后, 打印机驱动程序和软件将自动安装在您的计算机上。您可以通过在命令窗口中键入 **/s** 或 **/S** 来启动无提示安装。

命令行参数


下表列出了命令窗口中可以使用的命令。



当命令与 **/s** 或 **/S** 一起使用时, 以下命令行很有效并且可运行。但 **/h**、**/H** 或 **/?** 是可以单独运行的例外命令。

命令行	定义	描述
<code>/s</code> 或 <code>/S</code>	启动无提示安装。	安装打印机驱动程序的过程中不提示任何 UI 或进行用户干预。

通过网络安装驱动程序

命令行	定义	描述
<code>/p“<端口名称>”或 /P“<端口名称>”</code>	<p>指定打印机端口。</p>  <p>网络端口将通过使用标准 TCP/IP 端口监控器来创建。对于本地端口，此端口必须在通过命令指定前存在于系统中。</p>	<p>可以将打印机端口名称指定为 IP 地址、主机名、USB 本地端口名称、IEEE1284 端口名称或网络路径。</p> <p>例如</p> <ul style="list-style-type: none">• <code>/p“xxx.xxx.xxx.xxx”</code>，其中“xxx.xxx.xxx.xxx”表示网络打印机的 IP 地址。/p“USB001”、/P“LPT1:”、/p“hostname”• /p“\\computer_name\shared_printer”或“\xxx.xxx.xxx.xxx\shared_printer”，其中“\\computer_name\shared_printer”或“\xxx.xxx.xxx.xxx\shared_printer”表示指向打印机的网络路径，输入两个斜杠、计算机名或共享打印机的 PC 的本地 IP 地址，然后输入打印机的共享名即可。

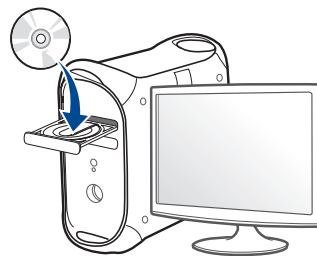
命令行	定义	描述
<code>/a“<目标_路径>”或 /A“<目标_路径>”</code>	<p>指定安装的目标路径。</p>  <p>目标路径应为完全限定的路径。</p>	<p>由于打印机驱动程序应安装在操作系统的特定位置，因而此命令仅适用于应用软件。</p>
<code>/n“<打印机名称>”或 /N“<打印机名称>”</code>	<p>指定打印机名称。打印机实例将创建为指定的打印机名称形式。</p>	<p>通过此参数，您可以根据需要添加打印机实例。</p>
<code>/nd 或 /ND</code>	<p>命令未将安装的驱动程序设置为默认打印机驱动程序。</p>	<p>它表示如果安装了一个或多个打印机驱动程序，则安装的打印机驱动程序将不会成为系统中的默认打印机驱动程序。如果您的系统中没有安装打印机驱动程序，则此选项将不适用，原因是 Windows 操作系统会将安装的打印机驱动程序设置为默认打印机驱动程序。</p>
<code>/x 或 /X</code>	<p>使用现有打印机驱动程序文件来创建打印机实例（如果打印机已安装）。</p>	<p>此命令提供一种安装打印机实例的方法，该方法使用安装的打印机驱动程序文件而不安装其他驱动程序。</p>

通过网络安装驱动程序

命令行	定义	描述
/up"<打印机名称>" 或 /UP"<打印机名称>"	仅删除指定的打印机实例，而不删除驱动程序文件。	此命令提供从系统中仅删除指定的打印机实例而不影响其他打印机驱动程序的方法。它不会删除您系统中的打印机驱动程序文件。
/d 或 /D	从系统中卸载全部设备驱动程序和应用程序。	此命令将从系统中删除安装的所有设备驱动程序和应用软件。
/v"<共享名称>"或 /V"<共享名称>"	共享安装的打印机，并添加针对“指向并打印”的其他可用平台驱动程序。	它将受支持的 Windows 操作系统平台的所有打印机驱动程序都安装到系统中，然后通过指定的 <共享名称> 来共享它以实现“指向并打印”。
/o 或 /O	完成安装后，打开 打印机和传真 文件夹。	完成无提示安装后，此命令将打开 打印机和传真 文件夹。
/h、/H 或 /?	显示命令行用法。	

Mac

- 1 确保打印机与网络连接，并打开电源。
- 2 在 CD-ROM 驱动器中插入随附的软件光盘。



- 3 双击在 Mac 桌面上出现的光盘图标。
 - 对于 Mac OS X 10.8 或更高版本，双击查找程序中出现的光盘。
- 4 双击 **MAC_Installer** 文件夹 > **Installer OS X** 图标。
- 5 单击**继续**。
- 6 阅读许可协议，然后单击**继续**。
- 7 单击**同意**接受许可协议。
- 8 单击**安装**。将安装打印机运行所需的所有组件。如果单击**自定义**，则可以选择要安装的各个组件。
- 9 输入密码并单击**确定**。

通过网络安装驱动程序

- 10 从打印机连接类型中选择通过网络连接的打印机(有线), 单击继续。
- 11 单击添加打印机按钮, 选择您的打印机并将它添加到打印机列表中。
- 12 单击 IP 并从协议中选择 HP Jetdirect - Socket。
- 13 在地址输入字段中输入机器的 IP 地址。
- 14 在队列输入字段内输入队列名称。如果无法确定打印机服务器的队列名称, 请首先尝试使用默认队列。
- 15 如果无法正常使用“自动选择”, 请选择“选择打印机软件”, 并在“打印使用”中选择您的机器名称。
- 16 单击添加。
- 17 单击继续。
- 18 安装完成后, 单击关闭。

Linux

您需要从 Samsung 网站下载 Linux 软件包来安装打印机软件 (<http://www.samsung.com> > 查找产品 > 支持或下载)。

- 1 确保打印机与网络连接, 并打开电源。此外, 机器的 IP 地址也应设置完毕。
- 2 将 **Unified Linux Driver** 软件包复制到系统中。
- 3 打开 Terminal 程序并转到复制软件包所在的文件夹。
- 4 将软件包解压缩。
- 5 转到 **uld** 文件夹。
- 6 执行“**./install.sh**”命令(如果未以 root 身份登录, 请执行该命令并使用“**sudo**”, 如“**sudo ./install.sh**”)。
- 7 继续安装。
- 8 安装完成时, 启动 **Printing** 实用程序(转至 **System > Administration > Printing** 或在 Terminal 程序中执行“**system-config-printer**”命令)。
- 9 单击 **Add** 按钮。
- 10 选择 **AppSocket/HP JetDirect** 并输入机器的 IP 地址。
- 11 单击 **Forward** 按钮并将它添加到系统中。

通过网络安装驱动程序

UNIX



- 确保机器支持 UNIX 操作系统，然后安装 UNIX 打印机驱动程序（请参见第 8 页上的“操作系统”）。
- 命令以双引号标出，但是键入命令时，切勿键入双引号。
- 视型号或国家/地区而定，部分功能和可选商品可能不可用（请参见第 8 页上的“操作系统”）。

要使用 UNIX 打印机驱动程序，您必须首先安装 UNIX 打印机驱动程序包，然后设置打印机。您需要从 Samsung 网站下载 UNIX 打印机驱动程序包（<http://www.samsung.com> > 查找产品 > 支持或下载）。

安装 UNIX 打印机驱动程序包

安装步骤对于提及的所有 UNIX 操作系统变体都通用。

- 1 从 Samsung 网站，下载 UNIX 打印机驱动程序包并解压到您的计算机上。
- 2 获取 root 权限。
“su -”
- 3 将相应的驱动程序压缩包复制到目标 UNIX 计算机。



有关详细信息，请参见 UNIX 操作系统的管理指南。

- 4 打开 UNIX 打印机驱动程序包。
例如，在 IBM AIX 上，使用下列命令。

```
“gzip -d < 输入包名称 | tar xf -”
```

- 5 解压缩的目录。

- 6 运行安装脚本。

```
“./install -i”
```

install 是用于安装或卸载 UNIX 打印机驱动程序包的安装程序脚本文件。

使用“**chmod 755 install**”命令提供安装程序脚本的许可。

- 7 执行“./install -c”命令以验证安装结果。

- 8 从命令行运行“installprinter”。这将打开“Add Printer Wizard”窗口。请根据以下步骤在此窗口中设置打印机。

通过网络安装驱动程序



在某些 UNIX 操作系统（如 Solaris 10）中，刚添加的打印机可能未启用和/或可能不接受作业。在这种情况下，在 root 终端上运行以下两个命令：

```
“accept <printer_name>”
```

```
“enable <printer_name>”
```

卸载打印机驱动程序包



应使用实用程序来删除系统中安装的打印机。

- a 从终端运行“**uninstallprinter**”命令。
这将打开 **Uninstall Printer Wizard**。
已安装的打印机将会在下拉列表中列出。
- b 选择要删除的打印机。
- c 单击 **Delete** 将该打印机从系统中删除。
- d 执行“**./install -d**”命令卸载整个包。
- e 要验证卸载结果，请执行“**./install -c**”命令。

要重新安装它，使用命令“**./install -i**”重新安装二进制文件。

设置打印机

要将打印机添加到您的 UNIX 系统，请从命令行运行“**installprinter**”。这将打开“**Add Printer Wizard**”窗口。请根据以下步骤在此窗口中设置打印机：

- 1 键入打印机的名称。
- 2 从型号列表中选择相应的打印机型号。
- 3 在 **Type** 字段中输入与打印机类型对应的任何描述。这是可选的。
- 4 在 **Description** 字段中，指定任何打印机描述。这是可选的。
- 5 在 **Location** 字段中，指定打印机的位置。
- 6 在联网打印机对应的 **Device** 文本框中，键入打印机的 IP 地址或 DNS 名称。**jetdirect Queue type** 的 IBM AIX 上只允许使用 DNS 名称，而不允许使用数字 IP 地址。
- 7 **Queue type** 以 **lpd** 或 **jetdirect** 的形式在相应的列表框中显示连接。此外，Sun Solaris 操作系统中也可以使用 **usb** 类型。
- 8 选择 **Copies** 以设置份数。
- 9 选中 **Collate** 选项以接收已排序的副本。
- 10 选中 **Reverse Order** 选项以反序接收副本。
- 11 选中 **Make Default** 选项以将此打印机设为默认打印机。
- 12 单击 **OK** 以添加打印机。

支持的移动应用

可用应用

- **Samsung Mobile Print:** **Samsung Mobile Print** 是一个免费应用程序，它允许用户从智能手机或平板电脑直接打印、扫描（仅当用户的机器支持扫描时）或传真（仅当用户的机器支持传真时）照片、文档和网页。**Samsung Mobile Print** 不仅与您的 Android 及 iOS 智能手机兼容，还与 iPod Touch 及 Tablet PC 兼容。它将您的移动设备连接到联网的 Samsung 打印机，或通过 Wi-Fi 接入点连接到无线打印机。无需安装新的驱动程序或配置网络设置—只需安装 **Samsung Mobile Print** 应用程序，它将自动检测兼容的 Samsung 打印机。除了打印照片、网页和 PDF，还支持扫描。如果您有 Samsung 多功能打印机，将任何文档扫描为 JPG、PDF 或 PNG 格式即可在移动设备上实现快速、轻松的查看（请参见第 349 页上的“使用 Samsung Mobile Print 应用”）。
- **Samsung Mobile Print Pro:** 可帮助用户轻松获得验证。此应用提供一种借助移动设备获取用户验证的方法（请参见第 344 页上的“使用 Samsung Mobile Print Pro 应用”）。
- **Samusng Mobile Print Manager:** 允许用户借助移动设备使用克隆和无线设置功能（请参见第 346 页上的“使用 Samsung Mobile Print Manager 应用”）。

下载应用

要下载应用，通过移动设备访问应用商店（Play Store, App Store），搜索“**Samsung Mobile Print/Samsung Mobile Print Pro/Samusng Mobile Print Manager**。”也可以通过计算机访问 iTunes（对于 Apple 设备）。

- **Samsung Mobile Print/Samsung Mobile Print Pro**
 - **Android:** 在 Play Store 中找到 **Samsung Mobile Print** 或 **Samsung Mobile Print Pro**，然后下载应用。
 - **iOS:** 在应用商店中找到 **Samsung Mobile Print** 或 **Samsung Mobile Print Pro**，然后下载应用。
- **Samusng Mobile Print Manager**
 - **Android:** 在 Play Store 中找到 **Samusng Mobile Print Manager**，然后下载应用。

支持的移动应用

支持的移动操作系统

- **Samsung Mobile Print**
 - Android OS 2.3 或更高版本
 - iOS 7.0 或更高版本
- **Samsung Mobile Print Pro/Samsung Mobile Print Manager**
 - NFC、蓝牙和 Wi-Fi Direct 已启用，运行 Android 4.0 或更高版本的移动设备上已安装支持的移动应用（BLE 需要 Android 4.3 或更高版本）

无线网络设置（可选）



- 如果要在机器上添加无线功能，请查看选购件列表（请参见第 200 页上的“可用配件”），然后联系购买处进行订购。购买无线/NFC 套件（无线 LAN 选件），请按照该套件随附的无线套件（无线 LAN 选件）指南中描述的步骤安装它。安装无线/NFC 套件（无线 LAN 选件）后，设置机器以使用该功能。
- 确保机器支持无线联网。根据型号，无线联网可能不可用（请参见第 8 页上的“不同型号的功能”）。

无线网络对安全性要求较高，因此在首次设置接入点时，要为网络创建网络名称 (SSID)，所用安全级别类型和网络密码。在继续机器安装之前，向网络管理员咨询此信息。

介绍无线网络设置方法

您可以从机器或计算机配置无线设置。从下表选择设置方法。



- 视型号或国家/地区而定，部分无线网络安装类型可能不可用。
- 强烈建议您为接入点设置密码。如果不为接入点设置密码，包括 PC、智能手机和打印机在内的未知机器可能会对它们进行非法访问。有关密码设置，请参阅接入点用户指南。

设置方法	连接方法	描述与参考
使用接入点	从计算机	请参见第 338 页上的“使用网络电缆”。
	从机器的控制面板	请参见第 336 页上的“使用 WPS 菜单”。 请参见第 338 页上的“使用 Wi-Fi 网络”。
无线直连设置		请参见第 340 页上的“为移动打印设置无线直连”。

无线网络设置（可选）

使用 WPS 菜单

如果打印机和接入点（或无线路由器）支持 Wi-Fi Protected Setup™（WPS），则可以在没有计算机的情况下，通过 **WPS** 菜单轻松配置无线网络设置。



- 如果要使用基础结构模式的无线网络，请确保网线已从打印机断开。使用 **WPS(PBC)** 还是从计算机输入 PIN 连接到接入点（或无线路由器）因使用的接入点（或无线路由器）不同而异。请参考所用接入点（或无线路由器）的用户指南。
- 使用 **WPS** 设置无线网络时，安全设置可能改变。为了防止这种情况，请为当前无限安全设置锁定 **WPS** 选项。选项名称可能因所使用的接入点（或无线路由器）不同而异。

准备事项

- 检查接入点（或无线路由器）是否支持 Wi-Fi Protected Setup™（WPS）。
- 检查打印机是否支持 Wi-Fi Protected Setup™（WPS）。
- 联网计算机（仅限 PIN 模式）

选择类型

可通过两种方法将机器连接到无线网络。

- **按钮配置 (PBC)** 法 – 用户可分别按下机器控制面板上的 **WPS Settings** 菜单和支持 Wi-Fi Protected Setup™（WPS）的接入点（或无线路由器）上的 **WPS (PBC)** 按钮，从而将机器连接到无线网络。
- **个人识别码 (PIN)** 法 - 用户可在启用 WPS (Wi-Fi Protected Setup™) 的接入点（或无线路由器）上输入所提供的 PIN 信息，从而将打印机连接到无线网络。

无线网络设置（可选）

连接 WPS

打印机的出厂默认设置为 **PBC** 模式，该模式推荐用于典型无线网络环境。

以 PBC 模式连接



键入 **ID** 和密码。

在从机器登录时，使用相同的登录 ID、密码和域（请参见第 294 页上的“登录”）。如果您想要创建新用户或更改密码，请参见第 173 页上的““安全性”选项卡”。

- 1 按显示屏幕中的**设置**。
- 2 按 **Wi-Fi**。
- 3 按**WPS > PBC**。
- 4 按**开始**。
- 5 按下接入点（或无线路由器）上的 **WPS (PBC)** 按钮。
- 6 按照显示屏幕上的说明进行操作。
信息会显示在显示屏幕上。

以 PIN 模式连接



键入 **ID** 和密码。

在从机器登录时，使用相同的登录 ID、密码和域（请参见第 294 页上的“登录”）。如果您想要创建新用户或更改密码，请参见第 173 页上的““安全性”选项卡”。

- 1 按显示屏幕中的**设置**。
- 2 按 **Wi-Fi**。
- 3 按**WPS > PIN**。
- 4 按**开始**。
- 5 随即在显示屏上显示八位数的 **PIN**。
您需要在两分钟内在连接到接入点（或无线路由器）的计算机上输入八位 **PIN**。



是否需要从计算机输入 **PIN** 连接到接入点（或无线路由器）因使用的接入点（或无线路由器）不同而异。请参考所用接入点（或无线路由器）的用户指南。

- 6 按照显示屏幕上的说明进行操作。
信息会显示在显示屏幕上。

无线网络设置（可选）

使用 Wi-Fi 网络

开始之前，您需要了解您无线网络的网络名称（SSID），如果经过加密，则还需要了解网络密钥。当安装接入点（或无线路由器）后设置该信息。如果不了解无线网络，请咨询网络的设置人员。



键入 ID 和密码。

在从机器登录时，使用相同的登录 ID、密码和域（请参见第 294 页上的“登录”）。如果您想要创建新用户或更改密码，请参见第 173 页上的““安全性”选项卡”。

- 1 按显示屏幕中的**设置**。
- 2 按 **无线设置**。
- 3 机器将显示可供选择的网络列表。选择一个网络后，打印机将提示您输入相应的安全密钥。
- 4 选择所需的 Wi-Fi 网络选项。

使用网络电缆



有关网络配置的信息，请咨询网络管理员或无线网络的安装人员。

本产品是一款网络兼容打印机。要使机器能够联网使用，需要执行一些配置步骤。

准备事项

- 接入点
- 已连接网络的计算机
- 本机随附软件光盘
- 装有无线网络接口的机器
- 网线

打印网络配置报告

可以通过打印网络配置报告来确认打印机的网络设置。

无线网络设置（可选）

使用 SetIP 程序（Windows）进行 IP 设置

该程序用于使用打印机的 MAC 地址手动设置网络 IP 地址，以便与打印机通信。MAC 地址是网络接口的硬件序列号，可在[网络配置报告](#)中找到。

请参见第 319 页上的“网络设置（配置 TCP/IP）”。

配置机器的无线网络

开始之前，需要了解无线网络的网络名称（SSID），如果经过加密，则还需要了解网络密钥。当安装接入点（或无线路由器）后设置该信息。如果不了解无线网络，请咨询网络的设置人员。

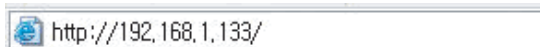
要配置无线参数，可以使用 **SyncThru™ Web Service**。

使用 SyncThru™ Web Service

在开始配置无线参数之前，先检查线缆连接状态。

- 1 检查打印机是否连接网线。如果未连接，请为打印机连接标准网线。
- 2 启动 Internet Explorer, Safari 或 Firefox 等 Web 浏览器，并在机器窗口中输入打印机的新 IP 地址。

例如：



http://192.168.1.133/

3 单击 SyncThru™ Web Service 网站右上角的**登录**。

4 键入 **ID** 和**密码**。

在从机器登录时，使用相同的登录 ID、密码和域（请参见第 294 页上的“登录”）。



如果您想要创建新用户或更改密码，请参见第 173 页上的““安全性”选项卡”。

5 当 **SyncThru™ Web Service** 窗口打开时，单击**网络设置**。

6 单击 **Wi-Fi > 向导**。

7 在列表中选择**一个网络名称 (SSID)**。

8 单击 **下一步**。

如果出现无线安全设置窗口，请输入注册的密码（网络密码），然后单击**下一步**。

9 确认窗口出现后，请检查无线设置。如果设置正确，则单击**应用**。

无线网络设置（可选）


开关 Wi-Fi 网络

- 1 检查网线是否连接到打印机。如果未连接，请为打印机连接标准网线。
- 2 启动 Internet Explorer, Safari 或 Firefox 等 Web 浏览器，并在机器窗口中输入打印机的新 IP 地址。

例如：



- 3 单击 SyncThru™ Web Service 网站右上角的**登录**。
- 4 键入 **ID** 和 **密码**。
在从机器登录时，使用相同的登录 ID、密码和域（请参见第 294 页上的“登录”）。

 如果您想要创建新用户或更改密码，请参见第 173 页上的““安全性”选项卡”。

- 5 当 SyncThru™ Web Service 窗口打开时，单击**网络设置**。
- 6 单击 **Wi-Fi**。
- 7 您可以打开/关闭 Wi-Fi 网络。

为移动打印设置无线直连

Wi-Fi Direct 是支持 Wi-Fi Direct 的打印机与移动设备之间的一种安全、简单易用的对等连接方法。

借助无线直连，您可以将打印机连接到无线直连网络，同时连接的接入点。您还可以同时使用有线网络和无线直连网络，这样多个用户可以通过无线直连和有线网络访问和打印文档。



- 无法通过打印机的无线直连将移动设备连接到 Internet。
- 支持的协议列表可能因型号不同而异，无线直连网络不支持 IPv6、网络过滤、IPSec、WINS 和 SLP 服务。

设置无线直连

您可以通过以下方法之一启用无线直连功能。

通过机器

- 1 按显示屏幕中的**机器设置 > 网络设置**。
- 2 键入 **ID** 和 **密码**。
在从机器登录时，使用相同的登录 ID、密码和域（请参见第 294 页上的“登录”）。

无线网络设置（可选）



如果您想要创建新用户或更改密码，请参见第 173 页上的““安全性”选项卡”。

- 3 按 **Wi-Fi**。
- 4 轻触 **Wi-Fi Direct**。
- 5 启用 **Wi-Fi Direct**。

从连接到网络的计算机

如果打印机使用网络电缆或无线接入点，您可以从 **SyncThru™ Web Service** 启用和配置无线直连。

- 1 访问 **SyncThru™ Web Service**，选择 **设置 > 网络设置 > Wi-Fi > Wi-Fi Direct™**。
- 2 启用 **Wi-Fi Direct™** 并设置其他选项。

设置移动设备

- 从打印机设置无线直连后，请参阅使用的移动设备的用户手册设置它的无线直连。
- 设置无线直连后，您需要下载移动打印应用程序（例如 **Samsung Mobile** 打印机）以便从智能手机上进行打印。



- 当找到要连接到移动设备的打印机时，选择打印机，打印机的 **LED** 会闪烁。按打印机上的 **WPS** 按钮，它将连接到您的移动设备。
- 如果移动设备不支持 **Wi-Fi Direct**，您需要输入打印机的网络密钥而不是按 **WPS** 按钮。

无线网络故障排除

如果在网络中使用打印机时出现问题，请检查以下几方面：



有关接入点（或无线路由器）的信息，请参阅其用户指南。

- 计算机，接入点（或无线路由器）或打印机可能未开启。
- 检查打印机周围的无线接收。如果路由器远离打印机或中间有障碍，就可能给信号接收带来困难。
- 关闭接入点（或无线路由器），打印机和计算机的电源，然后再重新启动。有时重新启动会恢复网络通信。
- 检查防火墙软件（**V3** 或 **Norton**）是否封锁通信。
如果计算机和打印机连接在同一网络中却搜索不到，可能是因为防火墙软件封锁了通信。请参阅防火墙软件的用户指南，将防火墙关闭，然后重新尝试搜索打印机。
- 检查打印机 **IP** 地址的分配是否正确。可打印网络配置报告来检查 **IP** 地址。

无线网络设置（可选）

- 检查接入点（或无线路由器）是否配置了安全性（密码）。如果有密码，请询问接入点（或无线路由器）的管理员。
- 检查打印机的 IP 地址。重新安装打印机驱动程序并更改设置，以连接到网络中的打印机。鉴于 DHCP 的特性，如果机器长时间不使用，或者接入点被重置，则分配的 IP 地址可能会变化。

在接入点（或无线路由器）上配置 DHCP 服务器时，请注册产品的 MAC 地址。然后就始终可以使用根据 MAC 地址设置的 IP 地址。可以通过打印网络配置报告识别打印机的 Mac 地址。

- 检查无线环境。您可能无法在基础结构环境下连接网络，在该环境下连接到接入点（或无线路由器）之前，需要输入用户信息。

- 机器位于无线网络的范围内。
- 应让机器避开那些可能阻碍无线信号的障碍。

移除接入点（或无线路由器）同机器之间的任何大型金属物体。

确保机器和无线接入点（或无线路由器）没有被含有金属或水泥的立柱、墙面或支柱隔开。

- 应让机器避开其他可能干扰无线信号的电子设备。
许多设备会干扰无线信号，包括微波炉和一些蓝牙设备。
- 每当接入点（或无线路由器）的配置发生变化时，您必须重新设置产品的无线网络。

使用 BLE/NFC 功能（可选）



如果要在机器上添加 BLE/NFC 功能，请查看选件列表并联系购买点进行订购（请参见第 200 页上的“可用配件”）。购买 BLE/NFC 套件（无线 LAN 选件），请按照套件随附的 BLE/NFC 套件（无线 LAN 选件）指南中描述的步骤安装它。安装无线套件（无线 LAN 选件）后，设置机器以使用该功能。

BLE（蓝牙低功耗）和 NFC（近场通信）打印机允许您从移动设备直接完成打印/扫描/传真，只需将移动设备放在 BLE/NFC 套件（无线 LAN 选件）的 NFC 标签上。它不需要安装打印驱动程序或连接到接入点。只需支持 NFC 的移动设备即可。要使用此功能，需要在移动设备上安装移动应用。



- NFC 识别可能无法正常使用，这取决于移动设备盖的材料。
- 传输速度可能因使用的移动设备不同而异。
- 此功能仅限带 NFC 标签的型号（请参见第 19 页上的“机器概览”）。
- 使用移动设备随附的原装配件以外的盖子或电池，或使用金属盖/贴纸可能会阻碍 NFC。
- 如果 NFC 设备始终无法通信，
 - 卸下移动设备的盒子或盖子，然后重试。
 - 卸下并重新装入移动设备的电池，然后重试。

要求

- NFC、蓝牙和 Wi-Fi Direct 已启用，运行 Android 4.0 或更高版本的移动设备上已安装支持的移动应用（BLE 需要 Android 4.3 或更高版本）



启用 NFC 功能时，只有 Android OS 4.1 或更高版本可以自动启用移动设备上的 Wi-Fi Direct 功能。我们推荐您将移动设备升级为 Android OS 4.1 或更高版本以使用 NFC 功能。

- 支持 Wi-Fi Direct 功能的打印机（请参见第 340 页上的“为移动打印设置无线直连”）。

使用 BLE/NFC 功能（可选）

相关应用

某些应用可与 NFC 功能配合使用。可从 Google Play Store 下载这些应用。

- **Samsung Mobile Print:** 允许用户从智能手机或平板电脑直接打印、扫描（仅限使用支持扫描的打印机的用户）或传真（仅限使用支持传真的打印机的用户）照片、文档和网页（请参见第 349 页上的“使用 Samsung Mobile Print 应用”）。
- **Samsung Mobile Print Pro:** 可帮助用户轻松获得验证。此应用提供一种借助移动设备获取用户验证的方法（请参见第 344 页上的“使用 Samsung Mobile Print Pro 应用”）。
- **Samsung Mobile Print Manager:** 允许用户借助移动设备使用克隆和无线设置功能（请参见第 346 页上的“使用 Samsung Mobile Print Manager 应用”）。

使用 Samsung Mobile Print Pro 应用

可使用它从 **Samsung Mobile Print Pro** 应用获取验证/注册。

从移动设备验证

- 1 检查移动设备上已启用蓝牙、NFC 和 Wi-Fi Direct 功能，并且打印机已启用 Wi-Fi Direct 功能。
- 2 打开 **Samsung Mobile Print Pro** 应用。



如果手机尚未安装 **Samsung Mobile Print Pro**，请通过移动设备访问应用商店（Samsung Apps, Play Store、App Store），搜索下载应用并重试。

- 3 选择用户希望使用 NFC 还是 BLE 进行验证。
- 4 选择登录方法。
- 5 键入 ID 和密码。
在从机器登录时，使用相同的管理员 ID、密码（请参见第 294 页上的“登录”）。

使用 BLE/NFC 功能 (可选)

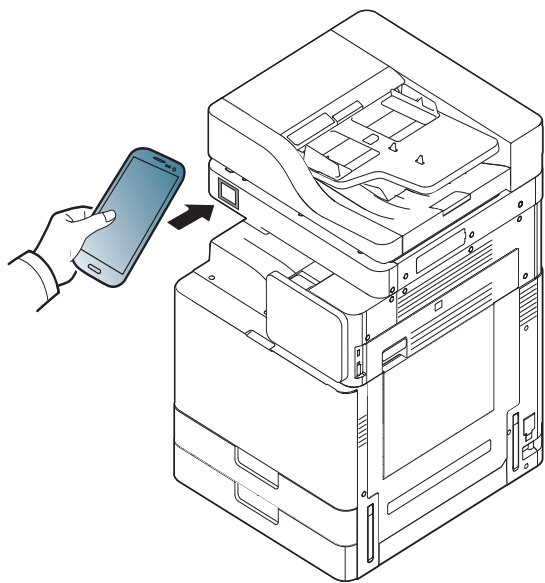


如果您想要创建新用户或更改密码，请参见第 173 页上的“安全性”选项卡。

6 将移动设备靠近打印机上的 NFC 标签 (NFC) (通常在移动设备的背面)。

对于 BLE (蓝牙低功耗)，将设备靠近机器。

等待几秒，移动设备将连接到打印机。



对于某些移动设备，NFC 标签可能不在移动设备背面。靠近前，请检查移动设备上 NFC 天线的位置。

从移动设备注册

1 检查移动设备上已启用蓝牙、NFC 和 Wi-Fi Direct 功能，并且打印机已启用 Wi-Fi Direct 功能。

2 打开 **Samsung Mobile Print Pro** 应用。



如果手机尚未安装 **Samsung Mobile Print Pro**，请通过移动设备访问应用商店 (Samsung Apps, Play Store)，搜索下载应用并重试。

3 在 **Samsung Mobile Print Pro** 屏幕上按  图标。

4 选择用户希望使用 NFC 还是 BLE 进行验证。

5 选择登录方法。

6 键入 ID、密码、域和口令，然后单击确定。

在从机器登录时，使用相同的管理员 ID、密码和域 (请参见第 294 页上的“登录”)。

使用 BLE/NFC 功能 (可选)

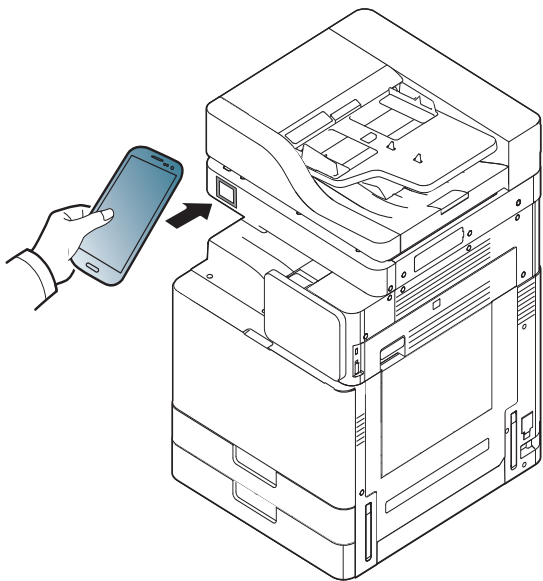


- 如果您想要创建新用户或更改密码，请参见第 173 页上的““安全性”选项卡”。
- 当管理员选择**双因素验证**方法时，需要口令。您需要输入口令才能完成验证。密码和口令必须不同。您可以从 SyncThru™ Web Service 中选择**双因素验证**，选择**安全 > 用户访问控制 > 验证 > 验证方法 > 选项按钮 > 登录方法 > 双因素验证**。

7 将移动设备靠近打印机上的 NFC 标签 (NFC) (通常在移动设备的背面)。

对于 BLE (蓝牙低功耗)，将设备靠近机器。

等待几秒，移动设备将连接到打印机。



对于某些移动设备，NFC 标签可能不在移动设备背面。靠近前，请检查移动设备上 NFC 天线的位置。

8 注册完成信息将显示在打印机的触摸屏上。

使用 Samsung Mobile Print Manager 应用

如果有多台打印机并且需要在每台打印机上完成相同的设置，可使用 **Samsung Mobile Print Manager** 应用轻松完成此操作。将手机靠近打印机上的 NFC 标签，复制设置，然后将手机靠近要使用此设置的打印机。



导出数据时，可保存多个数据。导入数据时，可从列表中选择数据并导入。

导出 (将设置复制到移动设备)

- 1 检查移动设备上已启用蓝牙、NFC 和 Wi-Fi Direct 功能，并且打印机已启用 Wi-Fi Direct 功能。
- 2 从移动设备打开 **Samsung Mobile Print Manager**。

使用 BLE/NFC 功能 (可选)



如果手机尚未安装 **Samsung Mobile Print Manager**，请通过移动设备访问应用商店 (Samsung Apps, Play Store)，搜索下载应用并重试。

3 按导出。

4 键入 ID 和密码。

在从机器登录时，使用相同的管理员 ID、密码 (请参见第 294 页上的“登录”)。

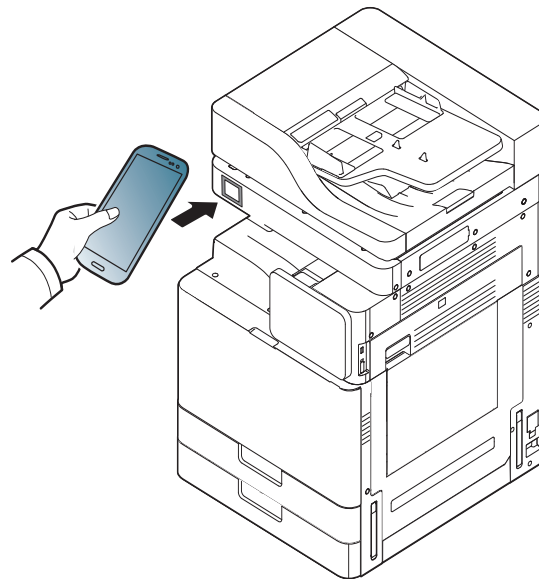


如果您想要创建新用户或更改密码，请参见第 173 页上的““安全性”选项卡”。

5

将移动设备靠近打印机上的 NFC 标签 (NFC) (通常在移动设备的背面)。

等待几秒，移动设备将连接到打印机。



- 对于某些移动设备，NFC 标签可能不在移动设备背面。靠近前，请检查移动设备上 NFC 天线的位置。
- 克隆时，将锁定机器。

6

选择要应用的设置，然后按**确定**。


7

按照移动设备屏幕上的说明操作。

使用 BLE/NFC 功能 (可选)

导入 (将设置应用于机器)

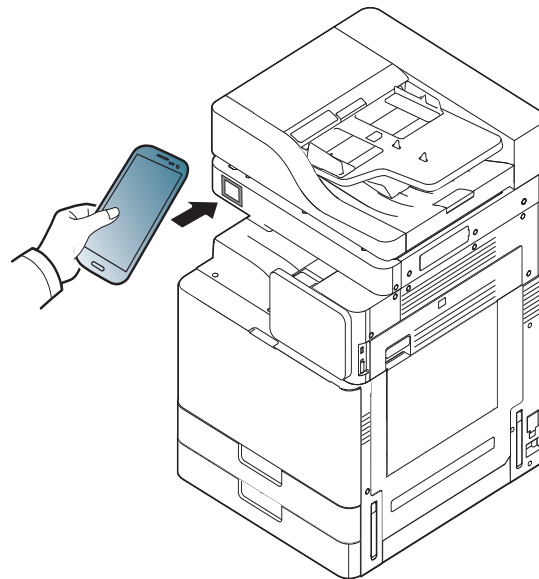
- 1 检查移动设备上已启用蓝牙、NFC 和 Wi-Fi Direct 功能，并且打印机已启用 Wi-Fi Direct 功能。
- 2 从移动设备打开 **Samsung Mobile Print Manager**。
 如果手机尚未安装 **Samsung Mobile Print Manager**，请通过移动设备访问应用商店 (Samsung Apps, Play Store)，搜索下载应用并重试。
- 3 按导入。
- 4 键入 ID 和密码。
在从机器登录时，使用相同的管理员 ID、密码 (请参见第 294 页上的“登录”)。


 如果您想要创建新用户或更改密码，请参见第 173 页上的““安全性”选项卡”。

- 5 选择要复制的设置。
- 6 按照移动设备屏幕上的说明操作。

- 7 将移动设备靠近打印机上的 NFC 标签 (NFC) (通常在移动设备的背面)。

等待几秒，移动设备将连接到打印机。



-  对于某些移动设备，NFC 标签可能不在移动设备背面。靠近前，请检查移动设备上 NFC 天线的位置。
- 克隆时，将锁定机器。

无线设置

您可以用移动设备轻触打印机上的 NFC 标签，将无线设置从手机复制到打印机。

使用 BLE/NFC 功能 (可选)

1 检查移动设备上已启用蓝牙、NFC 和 Wi-Fi Direct 功能，并且打印机已启用 Wi-Fi Direct 功能。


2 从移动设备打开 **Samsung Mobile Print Manager**。

 如果手机尚未安装 **Samsung Mobile Print Manager**，请通过移动设备访问应用商店 (Samsung Apps, Play Store)，搜索下载应用并重试。

3 移动设备上出现 **Samsung Mobile Print Manager** 屏幕时，轻触 **Wi-Fi 设置**。

4 键入 **ID** 和 **密码**。

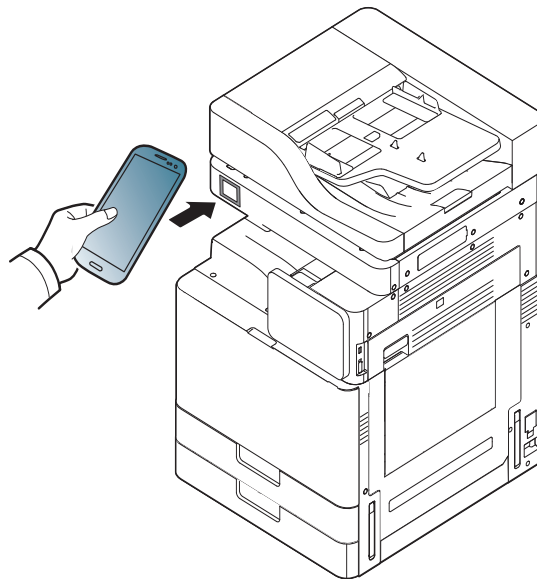
在从机器登录时，使用相同的管理员 ID、密码 (请参见第 294 页上的“登录”)。


 如果您想要创建新用户或更改密码，请参见第 173 页上的““安全性”选项卡”。

5 如果显示“接入点 (或无线路由器) 已连接”确认窗口，单击**确定**。如果接入点 (或无线路由器) 尚未连接，请选择所需的接入点 (或无线路由器)，单击**确定**，然后再单击**确定**。

6 将移动设备靠近打印机上的 **NFC 标签** () (通常在移动设备的背面)。

等待几秒，移动设备将连接到打印机。



 对于某些移动设备，NFC 标签可能不在移动设备背面。靠近前，请检查移动设备上 NFC 天线的位置。

7 按照移动设备屏幕上的说明操作。

使用 BLE/NFC 功能 (可选)


使用 Samsung Mobile Print 应用

Samsung Mobile Print 是一个免费应用，它允许用户从智能手机或平板电脑直接打印、扫描（仅限使用多功能打印机的用户）或传真（仅限使用多功能打印机的用户）照片、文档和网页。

打印

1 检查移动设备上已启用蓝牙、NFC 和 Wi-Fi Direct 功能，并且打印机已启用 Wi-Fi Direct 功能。

2 打开 **Samsung Mobile Print** 应用。

 如果手机尚未安装 **Samsung Mobile Print**，请通过移动设备访问应用商店（Samsung Apps, Play Store、App Store），搜索下载应用并重试。

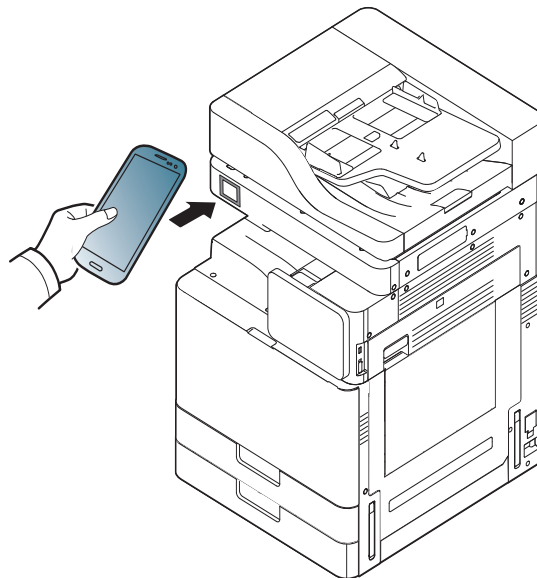
3 选择打印模式。


4 选择要打印的内容。

根据需要，按  图标更改打印选项。

5 将移动设备靠近打印机上的 NFC 标签 ()（通常在移动设备的背面）。

等待几秒，移动设备会向打印机发送作业。



 对于某些移动设备，NFC 标签可能不在移动设备背面。靠近前，请检查移动设备上 NFC 天线的位置。


6 打印机将开始打印。

使用 BLE/NFC 功能 (可选)

扫描

1 检查移动设备上已启用蓝牙、NFC 和 Wi-Fi Direct 功能，并且打印机已启用 Wi-Fi Direct 功能。

2 打开 **Samsung Mobile Print** 应用。

 如果手机尚未安装 **Samsung Mobile Print**，请通过移动设备访问应用商店 (Samsung Apps, Play Store、App Store)，搜索下载应用并重试。

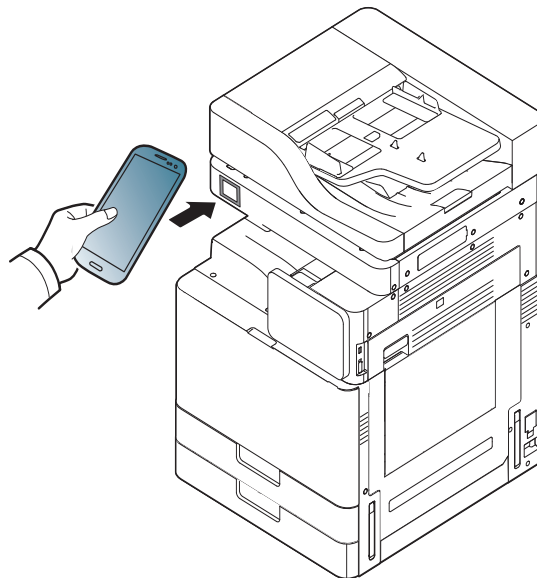
3 选择扫描模式。


4 将单页文档正面朝下放在文档玻璃板上，或者将文档正面朝上装入进稿器 (请参见第 45 页上的“装入原件”)。

根据需要，按 ，更改扫描选项。

5 将移动设备靠近打印机上的 NFC 标签 () (通常在移动设备的背面)。

等待几秒，移动设备会向打印机发送作业。



 对于某些移动设备，NFC 标签可能不在移动设备背面。靠近前，请检查移动设备上 NFC 天线的位置。

6 打印机开始扫描内容。
扫描的数据将保存在移动设备上。


 如果要继续扫描，请按照应用程序屏幕上的说明操作。

使用 BLE/NFC 功能 (可选)

发送传真


1 检查移动设备上已启用蓝牙、NFC 和 Wi-Fi Direct 功能，并且打印机已启用 Wi-Fi Direct 功能。


2 打开 **Samsung Mobile Print** 应用。

 如果手机尚未安装 **Samsung Mobile Print**，请通过移动设备访问应用商店 (Samsung Apps, Play Store、App Store)，搜索下载应用并重试。

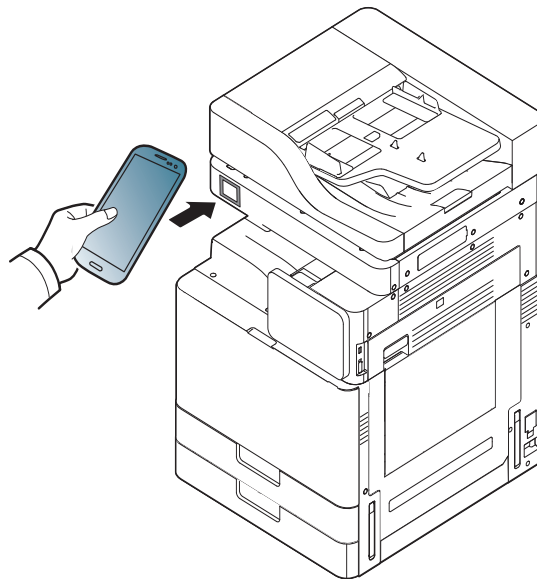
3 选择传真模式。


4 选择要发送传真的内容。

根据需要，输入传真号并按  图标更改传真选项。

5 将移动设备靠近打印机上的 NFC 标签 () (通常在移动设备的背面)。

等待几秒，移动设备会向打印机发送作业。



 对于某些移动设备，NFC 标签可能不在移动设备背面。靠近前，请检查移动设备上 NFC 天线的位置。

6 打印机开始发送传真内容。



只有经过 Mopria 认证的机器可使用 Mopria 功能。查看机器包装盒上是否印有 AirPrint 认证标志。



Mopria™ Print Service 是一种移动打印解决方案，它增强了 Android 手机或平板电脑的全新打印功能（Android 4.4 版或更高版本）。借助这一服务，您可以连接到移动设备所在的网络并在任何一台经过 Mopria 认证的打印机上进行打印，而无需进行其他设置。许多 Android 本机应用支持打印，包括 Chrome、Gmail、Gallery、Drive 和 Quickoffice。

对机器进行 Mopria 打印设置

要使用 **Mopria** 功能，机器上必须装有 Bonjour(mDNS) 和 IPP 协议。执行以下步骤，启用 **Mopria** 功能。

- 1 确保机器已连接到网络。
- 2 在计算机上打开 Web 浏览器（Internet Explorer、Safari 或 Firefox），在地址栏中键入机器的 IP 地址。然后按 Enter 键。

例如：



- 3 单击 SyncThru™ Web Service 网站右上角的**登录**。

- 4 键入 **ID** 和**密码**，选择**域**，然后单击**登录**。使用从机器登录时所用的相同登录 ID、密码和域（请参见第 294 页上的“登录”）。
- 5 当打开 SyncThru™ Web Service 窗口时，单击**设置 > 网络设置 > 标准 TCP/IP, LPR, IPP > IPP**。然后选择启用。
- 6 单击**设置 > 网络设置 > mDNS**。然后选择启用。
- 7 单击**安全 > 系统安全 > 功能管理 > Mopria**。然后选择启用。

在移动设备上设置 Mopria

如果移动设备上未安装 **Mopria Print Service** 应用程序，在移动设备上打开应用商店（Play Store, App Store），搜索 **Mopria Print Service**，然后下载并安装此应用程序。

- 1 在 Android 设备的设置菜单中，轻触**打印**。



此选项的位置可能因移动设备不同而异。如果找不到**打印**选项，请参阅移动设备用户手册。

- 2 轻触打印服务中的 **Mopria Print Service**。
- 3 轻触开/关滑块可启用 **Mopria Print Service**。

通过 Mopria 打印

要在 Android 设备上通过 Mopria 打印：

- 1 打开要打印的电子邮件、照片、网页或文档。
- 2 轻触应用程序菜单中的**打印**。
- 3 选择**您的打印机**，然后配置打印选项。
- 4 再次轻触**打印**即可打印文档。



要取消打印作业：从**通知栏**中的打印队列中选择并删除文档。

AirPrint



只有 AirPrint 认证机器可使用 AirPrint 功能。查看机器所使用的包装盒上是否有 AirPrint 认证标志。



AirPrint 允许您从运行最新版 iOS 的 iPhone、iPad 和 iPod touch 直接打印。

设置 AirPrint

要使用 **AirPrint** 功能，机器上必须装有 Bonjour(mDNS) 和 IPP 协议。您可以通过以下方法之一启用 **AirPrint** 功能。

- 1 检查机器是否已连接到网络。
- 2 启动 Internet Explorer, Safari 或 Firefox 等 Web 浏览器，并在机器窗口中输入打印机的新 IP 地址。

例如：



- 3 单击 SyncThru™ Web Service 网站右上角的登录。

- 4 键入 ID 和密码，然后选择域。然后单击登录。


在从机器登录时，使用相同的登录 ID、密码和域（请参见第 294 页上的“登录”）。

- 5 当 SyncThru™ Web Service 窗口打开时，请依次单击设置 > 网络设置。


- 6 单击 **AirPrint**。

通过 AirPrint 打印

例如，iPad 手册提供以下说明：

- 1 打开要打印的电子邮件、照片、网页或文档。
- 2 轻触操作图标 ()。
- 3 选择打印机驱动程序名称以及要设置的选项菜单。
- 4 轻触打印按钮。打印。




取消打印作业 要取消打印作业或查看打印摘要，单击多任务区域中的打印机中心图标 ()。可以单击打印机中心的取消图标。

Samsung Cloud Print

Samsung Cloud Print 是一项免费云服务，它允许您从智能手机或平板电脑打印或扫描到 Samsung 打印机或多功能一体机。安装 Samsung Cloud Print 应用程序后，您可以使用手机号进行验证，完成 Samsung Cloud Print 服务注册。不需要登录其他帐户，但是您可以根据需要将应用程序链接到自己的 Samsung 帐户。



如果在 Samsung Cloud Print 应用程序中按 () 按钮，可通过 NFC 轻触、QR 代码或手动输入 MAC 地址，完成移动设备与打印机或多功能一体机的配对操作。完成配对后，即可从任何位置打印或扫描。

向 Samsung Cloud 服务器注册您的打印机。

通过 Web 浏览器注册



- 确保打印机已开启并且连接到可以访问 Internet 的有线或无线网络。

- 1 打开 Web 浏览器。
- 2 在地址字段中输入打印机的 IP 地址，然后按 Enter 键或单击**执行**。
- 3 单击 SyncThru™ Web Service 网站右上角的**登录**。

- 4 如果是首次登录 **SyncThru™ Web Service**，您需要以管理员身份登录。键入以下默认 **ID** 和 **密码**。出于安全原因，建议您更改默认密码。

- **ID: admin**
- **密码: sec00000**

- 5 当 **SyncThru™ Web Service** 窗口打开时，请依次单击**设置 > 网络设置 > Samsung Cloud Print**。

- 6 启用 Samsung Cloud Print 协议。

- 7 此时您的打印机已注册 Samsung Cloud Print 服务。

Samsung Cloud Print


使用 Samsung Cloud Print 打印

 确保打印机已开启并且连接到可以访问 Internet 的有线或无线网络。

通过移动设备上的应用程序注册打印机

以下步骤是使用 Android 手机上的 **Samsung Cloud Print** 应用程序的示例。

1 打开 **Samsung Cloud Print** 应用程序。

 如果手机尚未安装 **Samsung Cloud Print**，请通过移动设备访问应用商店（Samsung Apps、Play Store、App Store），搜索下载应用程序并重试。


2 在 **Samsung Cloud Print** 应用程序中按  按钮。

3 可通过 NFC 轻触、QR 代码或手动输入 MAC 地址，完成移动设备与打印机或多功能一体机的配对操作。

通过移动设备上的应用程序打印

以下步骤是使用 Android 手机上的 **Samsung Cloud Print** 应用程序的示例。

1 打开 **Samsung Cloud Print** 应用程序。

 如果手机尚未安装 **Samsung Cloud Print**，请通过移动设备访问应用商店（Samsung Apps、Play Store、App Store），搜索下载应用程序并重试。

2 轻触要打印的文档的选项选中按钮。

3 根据需要设置打印选项。

4 轻触**发送作业**。

Google Cloud Print™

Google Cloud Print™ 是一项服务，它允许您使用智能手机、Tablet 或任何其他连接到网络的设备打印到打印机。只需向打印机注册您的 Google 帐户，即可使用 Google Cloud Print™ 服务。您可以通过移动设备上的 Chrome 操作系统、Chrome 浏览器或 Gmail™/Google Docs™ 应用程序打印文档或电子邮件，无需在移动设备上安装打印机驱动程序。有关 Google Cloud Print™ 的更多信息，请参阅 Google 网站 (<http://www.google.com/cloudprint/learn/> 或 <http://support.google.com/cloudprint>)。

向打印机注册您的 Google 帐户

从 Chrome 浏览器注册



- 确保打印机已开启并且连接到可以访问 Internet 的有线或无线网络。
- 您应当事先创建自己的 Google 帐户。

- 1 打开 Chrome 浏览器。
- 2 访问 www.google.com。
- 3 使用您的 Gmail™ 地址登录 Google 网站。
- 4 在地址字段中输入打印机的 IP 地址，然后按 Enter 键或单击**执行**。
- 5 单击 SyncThru™ Web Service 网站右上角的**登录**。

- 6 键入 **ID** 和**密码**，然后选择**域**。接下来单击**登录**。

在从机器登录时，使用相同的登录 ID、密码和域（请参见第 294 页上的“登录”）。



如果网络环境使用代理服务器，您需要通过**设置 > 网络设置 > Google Cloud Print > 代理设置**配置代理的 IP 和端口号。有关更多信息，请与您的网络服务提供商或网络管理员联系。

- 7 当 SyncThru™ Web Service 窗口打开时，请依次单击**设置 > 网络设置 > Google Cloud Print**。

- 8 输入打印机的名称和描述。

- 9 单击**注册**。

将显示确认弹出窗口。



如果您将浏览器设置为阻挡弹出窗口，则不会显示确认窗口。请允许站点显示弹出窗口。

- 10 单击**完成打印机注册**。

- 11 单击**管理打印机**。

此时您的打印机已注册 Google Cloud Print™ 服务。

Google Cloud Print™ 就绪设备将显示在列表中。

Google Cloud Print™

使用 Google Cloud Print™ 打印

打印步骤因您使用的应用程序或设备不同而异。您将看到支持 Google Cloud Print™ 服务的应用程序的列表。



确保打印机已开启并且连接到可以访问 Internet 的有线或无线网络。

通过移动设备上的应用程序打印

以下步骤是使用 Android 手机上的 Google Docs™ 应用程序的示例。

- 1 在您的移动设备上安装 Cloud Print 应用程序。



如果没有该应用程序，请从 Android Market 或 App Store 等应用程序商店下载它。

- 2 通过移动设备访问 Google Docs™ 应用程序。
- 3 轻触要打印的文档的选项  按钮。
- 4 轻触发送  按钮。
- 5 轻触 Cloud Print  按钮。

- 6 根据需要设置打印选项。
- 7 轻触 **Click here to Print**。

通过 Chrome 浏览器打印

以下步骤是使用 Chrome 浏览器的示例。

- 1 运行 Chrome。
- 2 打开要打印的文档或电子邮件。
- 3 单击浏览器右上角的扳手图标 。
- 4 单击**打印**。将显示一个新的打印选项卡。
- 5 选择使用 **Google Cloud Print** 打印。
- 6 单击**打印**按钮。



4. 维护

本章提供关于机器维护的信息。

本章内容包括

- 监控耗材寿命 **361**
- 设置耗材再订购通知 **362**
- 更换和摇匀耗材 **363**
- 查找序列号 **364**
- 清除内存 **365**
- 清洁机器 **366**
- 关于存放机器、耗材和纸张的提示 **374**
- 关于移动机器的提示 **375**
- 打印演示页 **376**



监控耗材寿命

检查耗材的剩余寿命，并提前准备耗材。

也可以打印耗材寿命报告。选择**报告**功能中的**耗材信息**（请参见第 308 页上的“报告”、第 171 页上的““信息”选项卡”）。

通过机器

- 1 从主屏幕轻触**设置 > 管理 > 耗材寿命**。
- 2 检查耗材寿命。



如果耗材已消耗平均打印量的 90% 以上，建议准备新的耗材（请参见第 363 页上的“更换和摇匀耗材”）。

通过 SyncThru™ Web Service

- 1 在 SyncThru™ Web Service 中，选择**信息**选项卡 > **耗材**。
- 2 查看剩余百分比。



如果剩余百分比不足 10%，建议准备新的耗材（请参见第 363 页上的“更换和摇匀耗材”）。

设置耗材再订购通知

通过设置耗材再订购通知可以接收通知电子邮件并提前准备耗材。

请参见第 304 页上的“耗材管理”。

更换和摇匀耗材

更换墨粉盒

当墨粉盒完全用尽时:

- 状态 LED 红色点亮, 显示屏幕将显示关于更换墨粉的错误信息。
- 机器停止打印, 并且接入的传真将保存到内存中。

但当墨粉盒用尽时, 您仍可以打印黑白打印作业 (提交的作业必须为黑白作业)。

- 检查机器所用的墨粉盒类型 (请参见第 197 页上的“订购耗材和配件”)。

这时需要更换墨粉盒。务必提前准备好新的墨粉盒 (请参见第 197 页上的“订购耗材和配件”)。如何更换墨粉盒 (请参见第 213 页上的“更换墨粉盒”)。

更换成像装置

当成像装置完全用尽时:

- 状态 LED 红色点亮, 显示屏幕将显示关于更换成像装置的错误信息。
- 检查机器所用的成像装置类型 (第 197 页上的“订购耗材和配件”)。

这时需要更换成像装置。务必提前准备好新的成像装置 (请参见第 197 页上的“订购耗材和配件”)。如何更换成像装置 (请参见第 216 页上的“更换成像装置”)。

摇匀墨粉

当墨粉盒即将达到使用寿命时:

- 出现白色条纹或字迹变淡。
- 显示屏上将出现墨粉不足的相关消息。
- 状态 LED 闪烁。

此时通过摇匀墨粉盒内剩余的墨粉, 可暂时改进打印质量。在某些情况下, 即使摇匀墨粉之后仍然会出现白色条纹或字迹变淡的现象。如何摇匀墨粉 (请参见第 211 页上的“摇匀墨粉”)。

查找序列号

在致电寻求服务时，您可能需要提供机器的序列号。要查看机器的序列号，请按以下步骤操作。



序列号会写在所有机器报告的开头。


- 1 从主屏幕或应用程序轻触**设置 > 管理 > 报告 > 使用次数 > 打印**。
或者
在 SyncThru™ Web Service 中选择**信息选项卡 > 使用计数器**。
- 2 查看序列号。

清除内存

有多种方法可以清除内存，确保机器有足够的存储容量。请选择下列其中一种方法。

清除存储的文档

在清除机器内存之前，请检查所存储的文档。

- 1 从主屏幕或应用程序轻触箱。
- 2 点触并按住要从列表中擦除的文件夹或文档。
- 3 轻触  > 删除。

清除传真内存

当传真内存已满时，可以擦除存储传真的内存。有两种方法可以擦除传真内存，请按以下步骤操作

通过打印传真作业的方法来清除传真内存

打印收到的传真。这样将自动擦除传真内存。

通过不打印传真作业的方法来清除传真内存



如果不检查传真作业（通过先打印传真作业的方式）便直接清除传真内存，您可能会擦除您不想擦除的作业。请注意不要擦除重要文档。

- 1 从主屏幕或应用程序轻触**作业状态**。
- 2 选择显示屏幕中的**当前作业**选项卡。
- 3 选择要擦除的作业，然后按**删除**。
如果要擦除所有作业，请按**全部删除**。

如果想只擦除列表上的传真作业，请选择**作业类型**列表中的传真作业，然后按**删除**。

清洁机器

如果出现打印质量问题，或者您是在多尘的环境中使用您的机器，则您需要定期清洁您的机器，从而确保最佳的打印状况以及延长机器的使用寿命。



在清洁机器之前，请阅读以下预防措施。由于用户操作不当产生的任何损坏都不在保修之列。

- 关闭机器电源，拔掉所有电源线。
- 在未了解本指南中的说明之前，请勿拆卸机器。
- 请勿使用含有大量酒精、溶剂或其他刺激性物质的清洁材料对机器进行清洁。否则可能造成机柜褪色或变形。
- 请勿使用吸尘器清洁墨粉粉尘，建议您使用蘸湿的软布或手纸进行清洁。如果使用吸尘器，则墨粉会被吹进空气中，这会对您的身体有害。
- 使用蘸湿的软布时，请小心不要将水滴入机器，否则可能造成电击。
- 有关更多安全问题，请参见“*用户指南*”中的安全信息一章。

清洁外部

用无绒软布清洁机壳。可用水稍微蘸湿软布，但注意不要让水滴到机器上或滴入机器。

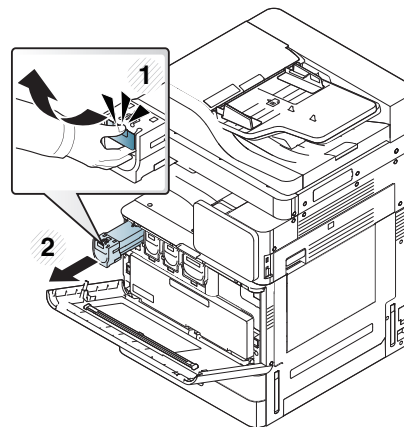
清洁内部

在打印过程中，纸屑、墨粉和灰尘颗粒会堆积在机器内部。这些物质累积起来会造成打印质量问题，例如出现墨粉斑点或污点。清洁机器内部能够排除或减少打印质量问题。

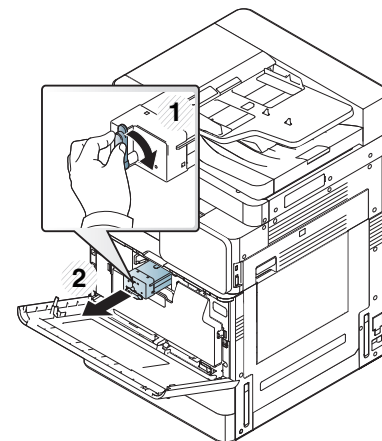
墨粉盒区域

- 1 关闭机器，拔掉电源线。请等待机器冷却。
- 2 打开前盖，拉出墨粉盒。

X740x / X750x / X760x series



K740x / K750x / K760x / K765x series



- 3 用无绒的干布将墨粉盒区域内的灰尘和洒出的墨粉擦掉。

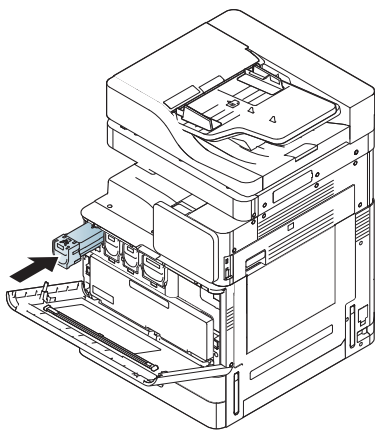
清洁机器



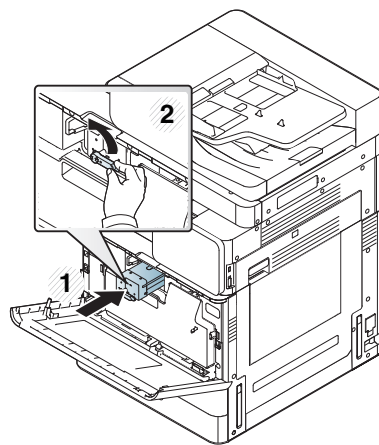
清洁机器内部时，小心不要损坏传墨辊或其他任何内部零件。不得使用苯或稀释剂等溶剂清洁。可能会出现打印质量问题，并且会导致机器损坏。

- 重新插入墨粉盒。握住墨粉盒，对准机器中的相应插槽。将其插回插槽并锁定到位。

X740x / X750x / X760x series

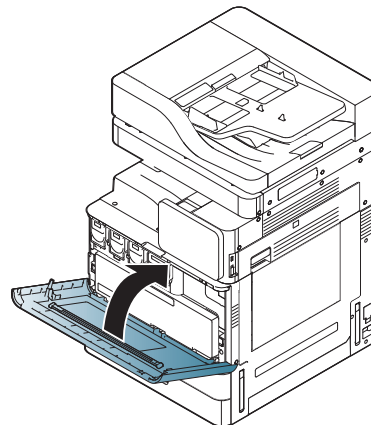


K740x / K750x / K760x / K765x series

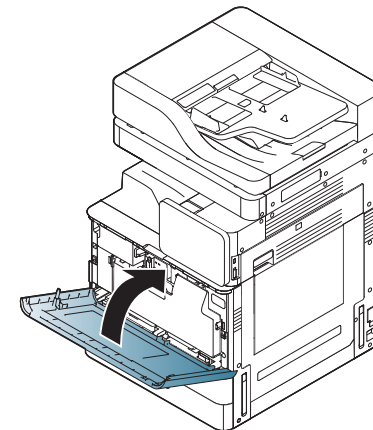


- 关闭前门。确保关紧机盖。

X740x / X750x / X760x series



K740x / K750x / K760x / K765x series



如果前门没有完全合上，机器就不会运行。

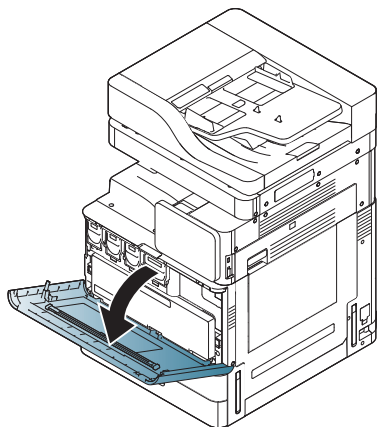
- 插入电源线，打开机器。

清洁机器

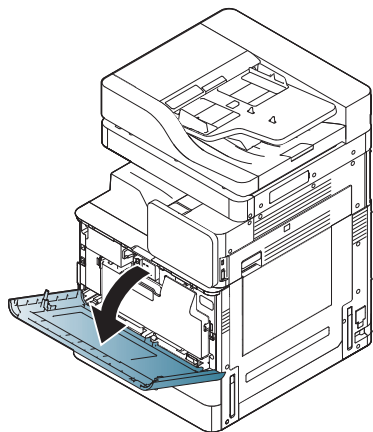
清洁成像装置区域

1 打开前门。

X740x / X750x / X760x series

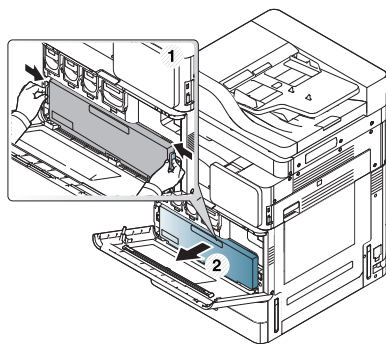


K740x / K750x / K760x / K765x series

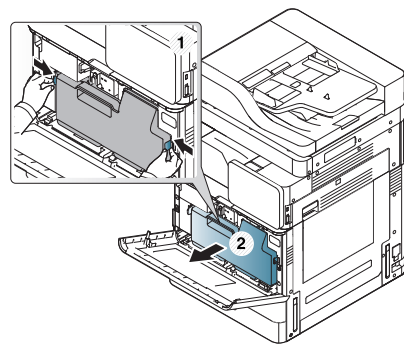


2 卸下废粉仓。

X740x / X750x / X760x series

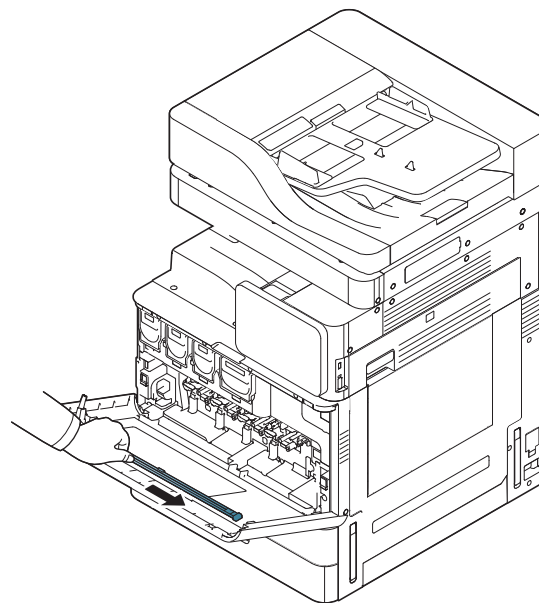


K740x / K750x / K760x / K765x series



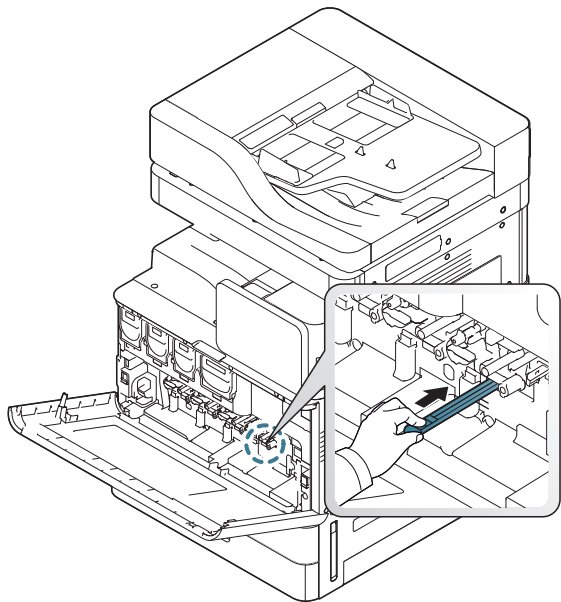
3 用无绒的干布将成像装置区域内的灰尘和洒出的墨粉擦掉。

4 取出 LSU 窗口清洁棒（仅限 X740x/X750x/X760x series）。



清洁机器

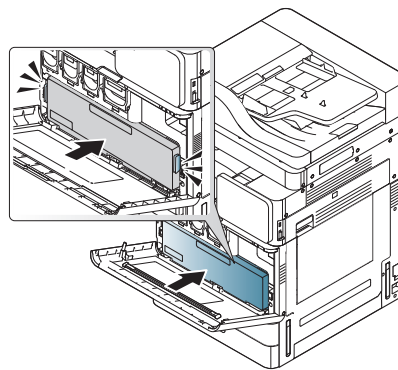
- 5 找到 LSU 窗口清洁孔，并插入 LSU 窗口清洁棒。缓慢推拉 LSU 窗口清洁棒 4 到 5 次以清洁 LSU 窗口（仅限 X740x/X750x/X760x series）。



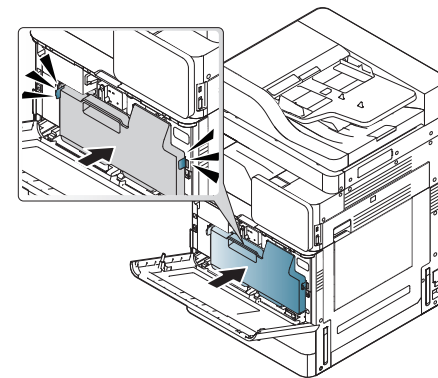
- 6 将 LSU 窗口清洁棒插回原位（仅限 X740x/X750x/X760x series）。

- 7 插入废粉仓，直至其锁定到位。

X740x / X750x / X760x series

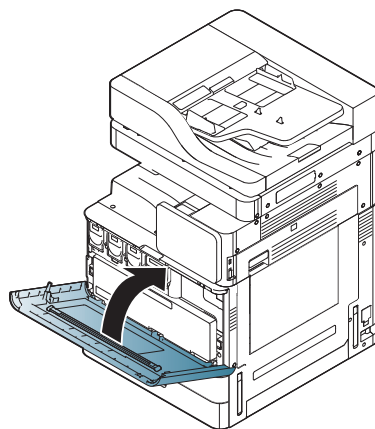


K740x / K750x / K760x / K765x series

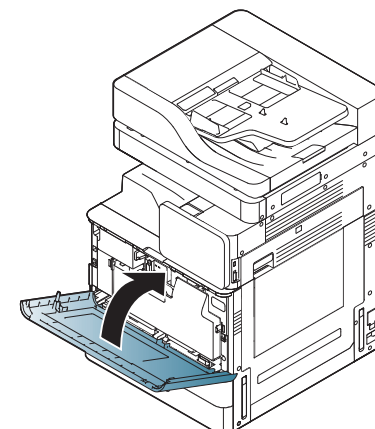


- 8 关上前盖。确保关紧机盖。

X740x / X750x / X760x series



K740x / K750x / K760x / K765x series



如果前盖没有完全合上，机器就不会运行。

清洁机器

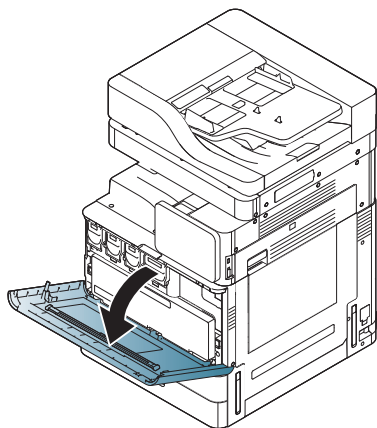
清洁纸张灰尘棒

打印指定数量的纸张后，需要清洁纸张灰尘棒。当出现要求您清洁纸张灰尘棒的信息时，您需要清洁它。

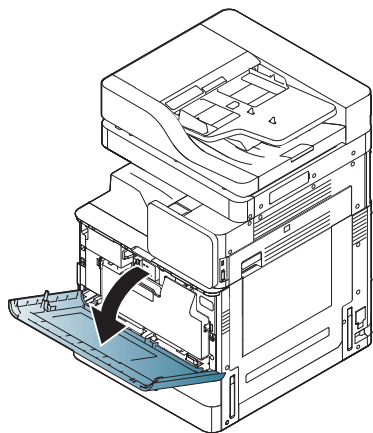
请遵循以下清洁过程。

1 打开前门。

X740x / X750x / X760x series

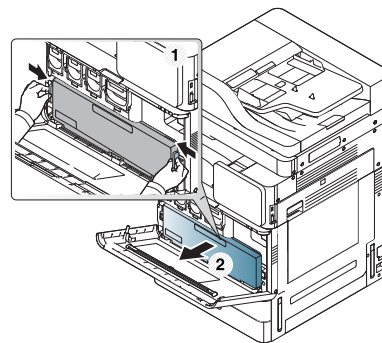


K740x / K750x / K760x / K765x series

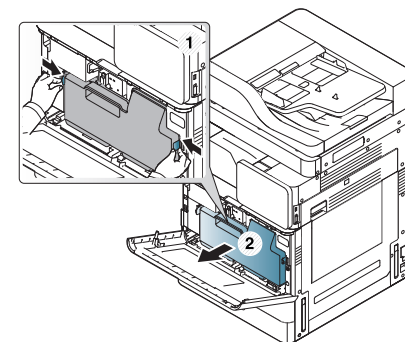


2 卸下废粉仓。

X740x / X750x / X760x series

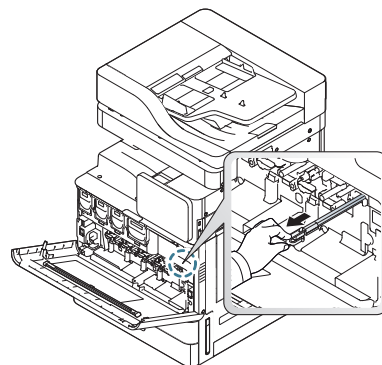


K740x / K750x / K760x / K765x series

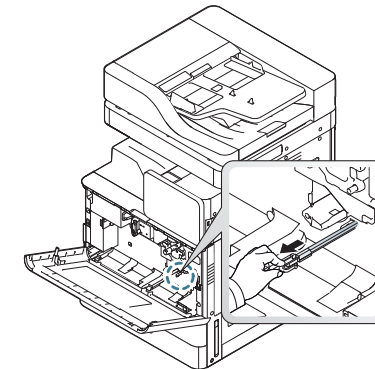


3 将纸张灰尘棒拉出。

X740x / X750x / X760x series

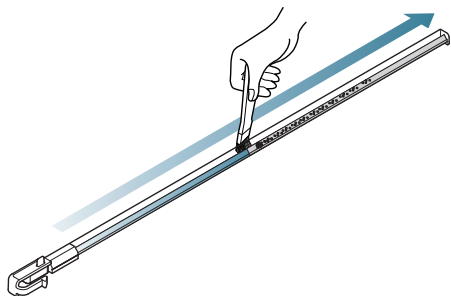


K740x / K750x / K760x / K765x series



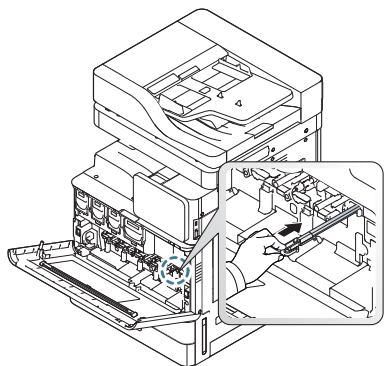
清洁机器

4 清除纸张灰尘。

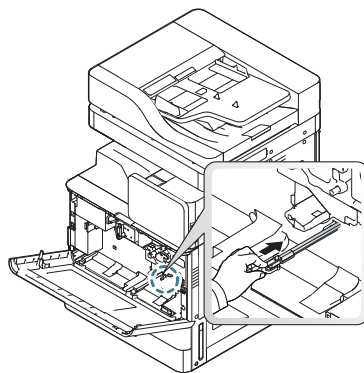


5 将纸张灰尘棒插回。

X740x / X750x / X760x series

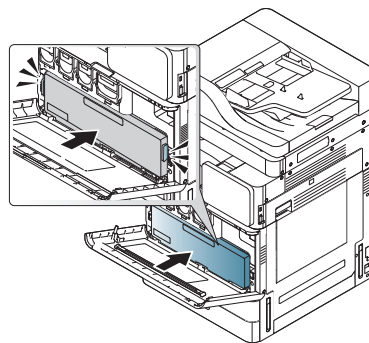


K740x / K750x / K760x / K765x series

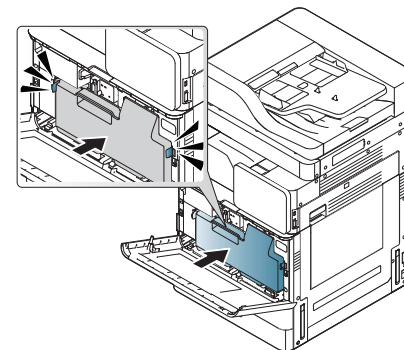


6 插入废粉仓，直至其锁定到位。

X740x / X750x / X760x series

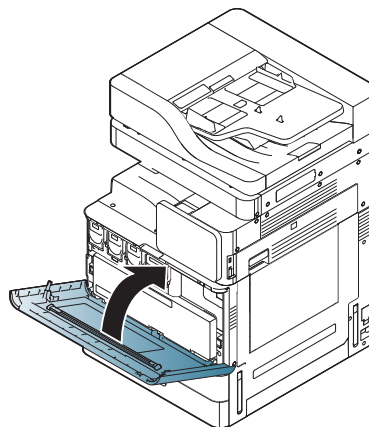


K740x / K750x / K760x / K765x series

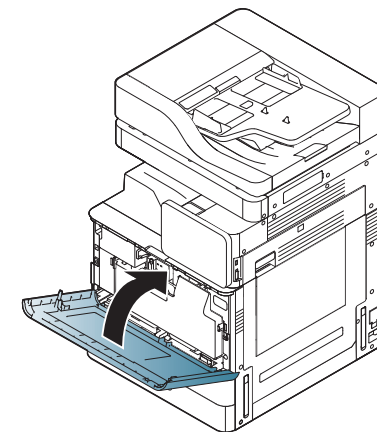


7 关闭前门。确保关紧机盖。

X740x / X750x / X760x series



K740x / K750x / K760x / K765x series



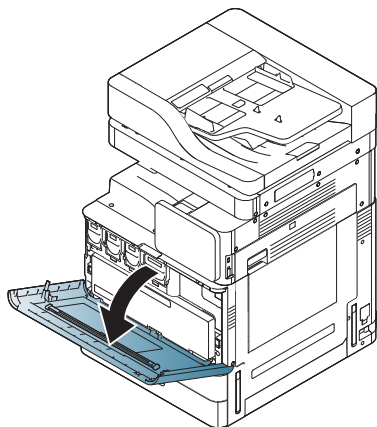
如果仍然出现此信息，请再次执行步骤 3 和 4。

清洁机器

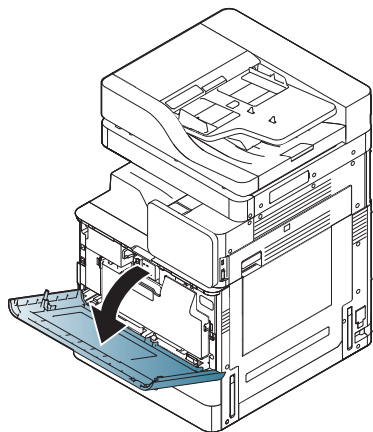
清洁废粉瓶区域

1 打开前门。

X740x / X750x / X760x series

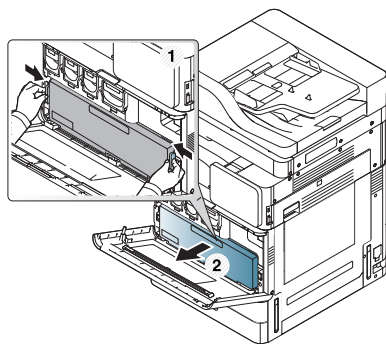


K740x / K750x / K760x / K765x series

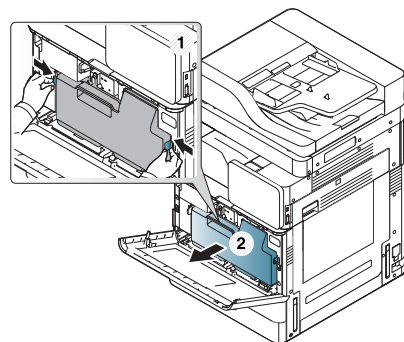


2 压住左/右锁杆并向外推。卸下废粉仓。

X740x / X750x / X760x series



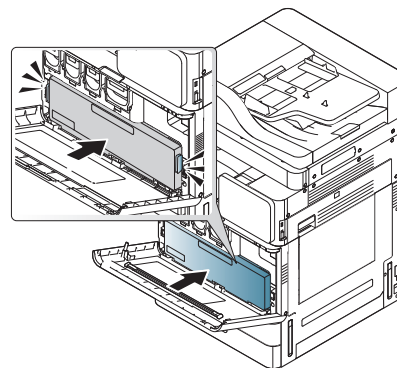
K740x / K750x / K760x / K765x series



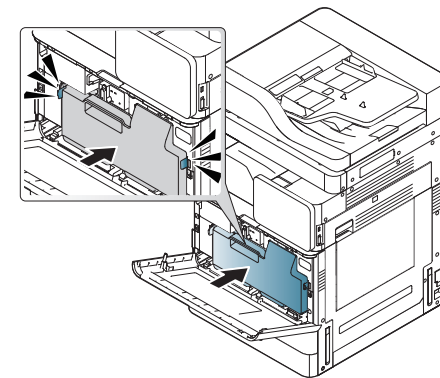
3 用无绒的干布将废粉仓区域内的灰尘和洒出的墨粉擦掉。

4 重新插入废粉仓。

X740x / X750x / X760x series

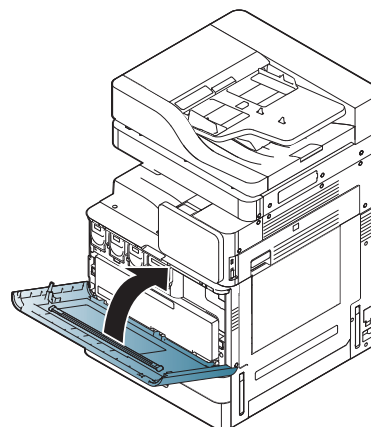


K740x / K750x / K760x / K765x series

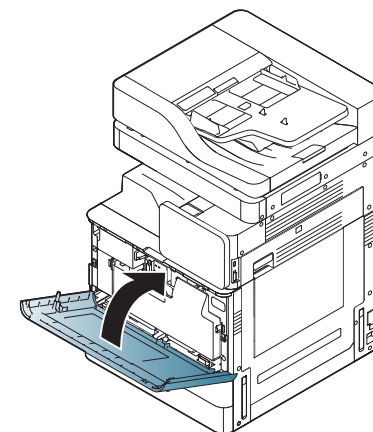


5 关闭前门。确保关紧机盖。

X740x / X750x / X760x series



K740x / K750x / K760x / K765x series



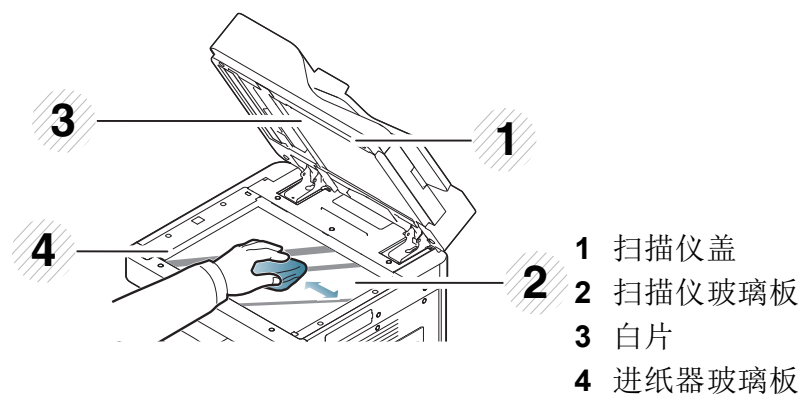
6 插入电源线，打开机器。

清洁机器

清洁扫描装置

保持扫描装置清洁有助于获得尽可能最佳的复印质量。我们建议您在每天开始工作时清洁扫描装置，如果需要，也可以在工作期间清洁。

- 1 准备一块无绒软布。
- 2 打开扫描仪盖。
- 3 用软布擦拭扫描仪玻璃板和自动双面进纸器玻璃板的表面，直至其洁净干燥。



- 4 擦拭扫描仪盖和白片的下部，直到其洁净干燥。
- 5 合上扫描仪盖。

关于存放机器、耗材和纸张的提示

- 将它们存放在干燥清凉的地方。
- 将它们盖住以免灰尘累积。
- 远离水源。

机器

- 搬运机器时，切勿倾斜或使其倒立。否则，机器内部可能会沾上墨粉，从而导致机器受损或降低打印质量。
- 搬运机器时，确保至少有两人牢固手扶机器。

墨粉盒/成像装置

要通过墨粉盒获得最佳打印质量，请牢记以下准则

- 除非准备使用，否则请勿从包装中取出墨粉盒。
- 请勿重新填充墨粉盒。因使用重新填充的墨盒而引起的损坏不在机器的保修范围之内。
- 将墨粉盒存放在与机器相同的环境中。
- 将其存放到稳定的位置，以免墨粉粉尘向一侧倾斜。

纸张

- 将打印介质保存在原包装内，到准备使用时再取出。
- 请将装纸的纸箱放在垫子或架子上，不要放在地面上。
- 不管纸张有无包装，请勿在上面放置重物。
- 应远离潮湿或其他可能导致纸张起皱或卷曲的环境。
- 将其存放到温度为 15 °C ~ 30 °C、湿度为 10% ~ 70% 的环境内。

关于移动机器的提示



请使用安全的提起和操作方法。如果您需要移动本机器，您需要至少四个人。使用提升把手，如下图所示。如果提升机器的人少于四人，可能造成背部损伤。

- 请勿倾斜或颠倒机器。否则，机器内部可能会沾上墨粉，从而导致机器受损或打印质量欠佳。
- 确保至少由四个人牢固掌控机器。
- 锁定扫描仪锁。
- **使用卡车长距离搬运**
 - 卸下装订机、选装的纸盘或桌面和内部成像装置以及墨粉盒。
 - 拧紧扫描仪锁定螺钉以及 3 颗装订机锁定螺钉。
 - 用胶带绑定纸盘和 DSDF 盖。
- **短距离搬运（例如楼层间搬运）时防止震动破坏**
 - 卸下装订机。

打印演示页

如果在一段时间内未使用机器，通过打印演示页可以检查机器打印质量。

通过机器

请参见第 308 页上的“报告”。

通过 SyncThru™ Web Service

请参见第 171 页上的““信息”选项卡”。



以下术语表介绍了与打印相关的常用术语以及本用户指南中提及的术语，有助于您熟悉本产品。

802.11

802.11 是一套无线局域网 (WLAN) 通信标准，由 IEEE LAN/MAN 标准委员会 (IEEE 802) 制定。

802.11ac

IEEE 802.11ac 是 802.11 系列（推出时使用的品名为 Wi-Fi）中的一个无线局域网标准，按 IEEE 标准协会流程开发而成，可在 5GHz 带宽提供大吞吐量无线局域网 (WLAN)

802.11b/g/n

802.11b/g/n 可共享相同的硬件并使用 2.4 GHz 带宽。802.11b 支持高达 11 Mbps 的带宽，802.11n 支持高达 150 Mbps 的带宽。802.11b/g/n 设备有时候可能会受到微波炉，无绳电话和蓝牙设备的干扰。

接入点

接入点或无线接入点 (AP 或 WAP) 是将无线局域网 (WLAN) 中的无线通信设备连接到一起的设备，是 WLAN 无线电信号的中央传送器和接收器。

ADF

自动进纸器 (ADF) 是一种可以自动送入纸张原件的扫描装置，它可使机器一次扫描一定数量的纸张。

AppleTalk

AppleTalk 是由 Apple, Inc 开发的专用于计算机网络的一套协议。此协议包含在最早的 Mac (1984) 中，现在 Apple 为了 TCP/IP 联网不推荐使用它。

位深度

这是一个计算机图形术语，描述在位图图像中表现单一像素颜色所使用的位数。较高的颜色深度使得颜色的范围较宽。随着位数的增加，彩色图上可能出现的颜色数量会变得很大。1 位颜色通常被称为单色或黑白。

BMP

这是 Microsoft Windows 图形子系统 (GDI) 内部使用的一种位图图形格式，常用作该平台的简易图形文件格式。

BOOTP

引导程序协议。这是网络客户端用来自动获取其 IP 地址的网络协议。通常是在计算机或计算机上运行的操作系统的引导过程中完成的。BOOTP 服务器将地址池中的 IP 地址指定给每个客户端。BOOTP 可使“无盘工作站”计算机在加载高级操作系统前获取 IP 地址。

CCD

电荷耦合器件 (CCD) 是用来启用扫描作业的硬件。CCD 锁定机制还用于固定 CCD 模块，以防在机器移动过程中造成损坏。

分页

逐份复印是成套打印多拷贝作业的过程。当选择逐份复印时，设备将在打印另一份作业前打印出整套作业。

控制面板

控制面板是可以显示控制或监控仪器的平面区域（通常为垂直）。它们通常位于机器的前端。

覆盖率

这是一个用于衡量打印时墨粉使用量的打印术语。例如，5% 的覆盖率表示在 A4 尺寸的纸张上，图像或文字的覆盖率为 5%。因此，如果纸张或者原件上有复杂的图片或很多文字，覆盖率将会更高，这时墨粉使用量将同覆盖率相同。

CSV

逗号分隔值 (CSV)。CSV 是一种文件格式类型，用于交换不同应用程序之间的数据。此文件格式用于 Microsoft Excel，已成为整个行业的事实标准，即使在非 Microsoft 平台中也是如此。

DADF

双面自动进纸器 (DADF) 是一种可自动进纸并将原件翻面的扫描装置，从而使机器可对纸张两面都进行扫描。

默认

改变打印机状态，重置或初始化时所生效的值或设置。

DHCP

动态主机配置协议 (DHCP) 是客户端与服务器之间的一种网络协议。DHCP 服务器提供特定于 DHCP 客户端主机请求的配置参数，一般是客户端主机参与某个 IP 网络所需的信息。DHCP 还提供用于将 IP 地址分配给客户端主机的机制。

DIMM

双列直插式内存模块 (DIMM)，一个承载内存的小电路板。DIMM 存储机器上的所有数据，例如打印数据，收到的传真数据。

DLNA

数字生活网络联盟 (DLNA) 是一种用于家庭网络设备通过网络互相共享信息的标准。

DNS

域名服务器 (DNS) 是一个存储网络分布式数据库中的域名相关信息的系统, 例如 Internet。

点阵式打印机

点阵式打印机是指一种计算机打印机, 其打印头在页面来回运行并通过碰撞, 击打用墨浸过的布带而打印, 非常像打字机。

DPI

每英寸点数 (DPI) 用于衡量打印和扫描的分辨率。一般而言, 如果 DPI 越高, 则分辨率就越高, 图片就越细腻, 文件也就越大。

特色振铃模式

特色振铃模式检测。“特色振铃”是电话公司的一项服务, 通过该服务用户能够使用一条电话线接听几个不同的电话号码。

双面

这是自动将纸张翻面, 使机器可以在纸张的两面进行打印 (或扫描) 的机制。配有双面打印单元的打印机可以在一个打印周期中在纸张的两面进行打印。

DSDF

双面扫描进纸器 (DSDF) 是一种可自动进纸并将原件翻面的扫描装置, 从而使机器可对纸张两面都进行扫描。

工作负载

工作负载是在不影响打印机性能的情况下每月的打印页数。一般而言, 打印机都存在使用寿命限制, 如每年的打印页数。使用寿命就是平均打印能力, 通常在保修期内。例如, 如果工作负载为每月 48,000 页, 假定每月工作 20 天, 那么每天的打印机限制为 2,400 页。

ECM

错误修正模式 (ECM) 是建于 1 类传真模式或传真调制解调器中的可选发送模式。可自动检测或修正传真发送过程中的错误, 这些错误有时因电话线噪音而导致。

模拟

仿真是一种获取与其他设备相同结果的技术。

仿真就是在一个系统上复制另一个系统的功能, 使此系统与另一系统执行相同的操作。仿真重在内部动作的准确复制, 而与模拟不同, 后者关注的是被模拟的系统中的摘要模型, 通常会考虑其内部状态。

以太网

以太网是适用于局域网 (LAN) 的一种基于帧的计算机网络技术。它定义 OSI 模型物理层的配线与信令, 以及介质访问控制 (MAC)/数据链路层的帧格式和协议。以太网通常以 IEEE 802.3 为标准。从二十世纪九十年代投入应用至今, 它已成为最常用的 LAN 技术。

EtherTalk

这是由 Apple 公司开发的关于计算机网络的一套协议。此协议包含在最早的 Macintosh (1984) 中, 现在由 Apple 将其中关于 TCP/IP 网络的部分进行了修改。

FDI

外部设备接口 (FDI) 是安装于机器内部的卡, 通过它可以使用第三方设备, 如投币启动的设备或读卡器。这些设备可以让您使用机器上的按打印页数付费服务。

FTP

文件传输协议 (FTP) 是通常用于在任一支持 TCP/IP 协议的网络 (例如 Internet 或 Intranet) 上交换文件的协议。

定影器装置

激光打印机的一部分, 可以将墨粉融入打印介质。由一个热辊和一个压紧辊组成。墨粉传送到纸张之后, 定影器装置会进行加热并施加压力, 将墨粉永久固定在纸上, 这就是从激光打印机出来的纸都很热的原因。

网关

这是计算机网络之间或计算机网络与电话线之间的连接。网关非常流行, 因为它是允许访问另一个计算机或网络的计算机或网络。

灰度

这是指当彩色图像转换为灰度图像时, 用来表示该图像明暗部分的灰阶; 而色彩正是由不同的灰阶所表示的。

半色调

这是一种通过改变点数来模拟灰度的图像类型。深色区域由很多的点组成, 而浅色区域则由较少的点组成。

大容量存储设备 (HDD)

大容量存储设备 (HDD), 通常又称作硬盘驱动器或硬盘, 是在快速旋转母盘的磁性表面上存储数字编码数据的非易失性存储设备。

IEEE

美国电气电子工程师学会 (IEEE) 是一个非营利性的国际专业组织，主要致力于电子电气技术的发展。

IEEE 1284

1284 并行端口标准是由美国电气电子工程师学会 (IEEE) 制定的。“1284-B”是指连接至外围设备的并行电缆末端的特定连接器类型（例如打印机）。

Intranet

这是一个专用网络，它使用 Internet 协议，网络连接和可能的公共通信系统确保与公司员工安全共享组织的信息或操作。有时此术语仅指最明显的服务，即内部网站。

IP 地址

Internet 协议 (IP) 地址是指在利用 Internet 协议标准的网络上，供设备识别其他设备并相互通信的唯一数字。

IPM

每分钟图像数 (IPM) 是测量打印速度的一种方式。IPM 速率说明了每分钟打印机可完成的单面打印的纸张数量。

IPP

Internet 打印协议 (IPP) 定义了有关打印，管理打印作业，介质大小和分辨率等等的标准协议。IPP 可以本地使用，或者通过 Internet 发送至更多打印机，还支持访问控制，验证和加密，使其打印功能更加实用和安全。

IPX/SPX

IPX/SPX 表示 Internet 数据交换/顺序包交换。这是 Novell NetWare 操作系统使用的网络协议。IPX 和 SPX 均提供了类似 TCP/IP 的连接服务，类似 IP 的 IPX 协议和类似 TCP 的 SPX。IPX/SPX 主要为局域网 (LAN) 而设计，是针对此目的非常高效的协议（通常，其性能超过 LAN 上的 TCP/IP）。

ISO

国际标准化组织 (ISO) 是一个国际标准制定团体，由来自不同国家的标准团体代表组成。它可以制定世界范围内的工商业标准。

ITU-T

国际电信联盟是致力于标准化和管理国际无线电与电信而建立的国际组织。主要使命包括制定标准，分配无线电频谱和组织不同国家/地区之间的互联方案以便接打国际电话。ITU-T 中的 -T 表示电信。

ITU-T 表 1

由 ITU-T 发布用于文档传真发送的标准测试表。

JBIG

联合二值图像专家组 (JBIG) 是精度和质量都无损的图像压缩标准，专为二元图像（特别是传真）的压缩而设计，但也可用于其他图像。

JPEG

联合图像专家组 (JPEG) 是最常用的图形图像有损压缩的标准方法。是用于在万维网上存储和传输照片的格式。

LDAP

轻型目录访问协议 (LDAP) 是查询和修改运行于 TCP/IP 上的目录服务的网络协议。

LED

发光二极管 (LED) 是一种可以指示机器状态的半导体设备。

MAC 地址

媒体访问控制 (MAC) 地址是唯一与网络适配器相关的标识符。MAC 地址是唯一的 48 位标识符，通常两个一组写作 12 个十六进制字符（例如，00-00-0c-34-11-4e）。此地址通常由制造商直接写入网卡 (NIC) 中，并作为路由器的辅助程序以尝试查找大型网络中的机器位置。

MFP

多功能外围设备 (MFP) 是在一个物理实体中具有打印机，复印机，传真机和扫描仪的功能的办公设备。

MH

改进的霍夫曼 (MH) 是一种压缩方法，用于减少需要在传真机之间传输的数据量，以传送 ITU-T T.4 推荐的图像。MH 是一种基于密码本的行程编码体系，针对高效地压缩空白区域而优化。由于大多传真都包含较多空白区域，因此这样做可以减少此类传真的时间。

MMR

改进的二维压缩编码 (MMR) 是由 ITU-T T.6 推荐的压缩方法。

调制解调器

这是调节载波信号以编码数字信息，并解调此类载波信号以解码传送信息的设备。

MR

改进的像素相对地址指定码 (MR) 是由 ITU-T T.4 推荐的压缩方法。MR 使用 MH 对扫描的第一行进行编码。第二行与第一行相比较，所得出的差异结果被编码并发送。

NetWare

这是由 Novell, Inc 开发的网络操作系统。最初它用共同多任务处理在 PC 上运行不同的服务，网络协议源于原型的 Xerox XNS 协议栈。目前 NetWare 同时支持 TCP/IP 和 IPX/SPX。

OPC

有机光导体 (OPC) 是一种可生成虚拟图像，并供激光打印机发出的激光束打印的机械装置，通常为绿色或红棕色的柱状体。

包含硒鼓的成像装置在打印机中使用的过程中会使硒鼓表面逐渐磨损，由于其与墨粉盒显影刷，清洁装置及纸张相接触，故应适当地进行更换。

原件

即第一个样本，例如文档，照片或文本等，用于复印或转成其他的样本，但其本身并非从其他样本复制或转变过来。

OSI

开放系统互联 (OSI) 是由国际标准化组织 (ISO) 开发的通信模型。OSI 提供了标准的网络设计模块方法，可以将所需的一套复杂功能分成可管理的独立功能层。这些层从上往下依次是应用层，表示层，会话层，传输层，网络层，数据链路层和物理层。

PABX

专用自动交换分机 (PABX) 是私人企业内部的电话自动切换系统。

PCL

打印机命令语言 (PCL) 是由 HP 开发的作为打印机协议的页面描述语言 (PDL)，已成为业界标准。PCL 最初是为喷墨打印机所开发的，后来又发布了用于热敏打印机，点阵打印机和激光打印机等不同打印机的 PCL。

PDF

便携式文档格式 (PDF) 是一种由 Adobe Systems 开发的专用文档格式，它通过与设备和分辨率无关的格式表示二维文档。

PostScript

PostScript (PS) 是一种页面描述语言和编程语言，主要用于电子和桌面排版领域。- 在解码器中运行以生成图像。

打印机驱动程序

用于从计算机发送命令并传输数据到打印机的程序。

打印介质

可在打印机，扫描仪，传真机或复印机上使用的纸张，信封，标签以及透明胶片等介质。

PPM

每分钟页数 (PPM) 是衡量打印机打印速度的方法，表示打印机每分钟打印的页数。

PRN 文件

设备驱动程序接口，可以通过标准的输入/输出系统请求，使软件与设备驱动程序进行交互，使许多任务得以简化。

Protocol

这是在两个计算端点之间控制或实现连接，通信和数据传输的惯例或标准。

PS

请参见 PostScript。

PSTN

公共交换电话网 (PSTN) 是基于行业前提的全球公共电路交换电话网的网络，常通过配电板进行发送。

RADF

反向自动进稿器 (RADF) 是一种可自动进纸并将原件翻面的扫描装置，从而使机器可对纸张两面都进行扫描。

RADIUS

远程认证拨号用户服务 (RADIUS) 是用于远程用户认证和记费的协议。RADIUS 允许对身份验证数据进行集中式管理，如使用 AAA (认证，授权和计费) 概念来管理网络访问的用户名和密码。

分辨率

图片的清晰度，以每英寸点数 (DPI) 计量。dpi 越大，分辨率就越高。

SMB

服务器信息块 (SMB) 是主要应用于网络节点之间的共享文件，打印机，串行端口和混合通信的网络协议。还提供经过验证的相互处理的通信机制。

SMTP

简单邮件传输协议 (SMTP) 是 Internet 上的电子邮件发送标准。SMTP 是一种相对简单的文本协议，它指定了一个或多个信息接收人，然后将此信息文本发送出去。它是一个客户端到服务器的协议，可以将邮件信息从客户端发送至服务器。

SSID

服务集标识符 (SSID) 是无线局域网 (WLAN) 的名称。WLAN 中的所有无线设备均使用同一 SSID，以便相互通信。SSID 区分大小写，最大长度为 32 个字符。

Subnet Mask

子网掩码用于网络地址的联合，以决定该地址的哪一部分是网络地址，哪一部分是主机地址。

TCP/IP

传输控制协议 (TCP) 和 Internet 协议 (IP) 是实现运行 Internet 和大多数商业网络的协议堆栈的一组通信协议。

TCR

传送确认报告 (TCR) 提供了每次传送的详细信息，如任务状态，传送结果和发送页数。此报告可以设置为在每次任务后打印或者仅在失败的传送后打印。

TIFF

标签图像文件格式 (TIFF) 是分辨率可变的位图图像格式。TIFF 通常描述来自扫描仪的图像数据。TIFF 图像利用标签，关键字来定义包含在文件中的图像的性质。这种灵活的，不依靠平台的格式可用于由不同的图像处理应用程序制成的图片。

墨粉盒

它是机器（如打印机）中使用的一种装有墨粉的瓶子或容器。墨粉是激光打印机和复印机中使用的一种粉末，可以在打印纸张上形成文字与图像。墨粉可以在定影器的热量/压力的作用下融化，与纸张纤维紧密融合。

TWAIN

是用于扫描仪及其软件的行业标准。通过使用与 TWAIN 兼容的扫描仪和程序，可以由程序内开始扫描。它是一种适用于 Microsoft Windows 和 Apple Macintosh 操作系统的图像捕捉 API。

UNC 路径

统一命名协定 (UNC) 是在 Window NT 和其他 Microsoft 产品中访问网络共享的标准方法。UNC 路径的格式是：\\<服务器名称>\<共享名称>\<其他目录>

URL

统一资源定位符 (URL) 是 Internet 上文档与资源的全局地址。地址的首部分指示使用的协议类型，第二部分指定了资源所处的 IP 地址或域名。

USB

通用串行总线 (USB) 是一种由 USB Implementers Forum, Inc. 开发的标准，用于连接计算机与外围设备。与并行端口不同，USB 的设计目的是将一台计算机同时与多台外围设备相连接。

水印

水印是纸张上可识别的图像和模式，在发送光下观察时颜色较淡。水印于 1282 年在意大利的博洛尼亚首次推出，由造纸者用于标识他们的产品，还可用于邮票，货币和其他政府文档以防伪造。

WEP

有线等效加密 (WEP) 是 IEEE 802.11 中指定的安全协议，以提供与有线 LAN 相同等级的安全。WEP 通过加密无线电数据实现安全性，以使端点间传输的数据受到保护。

WIA

Windows 图像结构 (WIA) 最初是附带有 Windows Me 和 Windows XP 中推出的图像结构。可以在这些操作系统中使用与 WIA 兼容的扫描仪进行扫描。

WPA

Wi-Fi 保护访问 (WPA) 是保护无线 (Wi-Fi) 计算机网络的一类系统，旨在提高 WEP 的安全特性。

WPA-PSK

WPA-PSK (WPA 预共享密钥) 是面向小型企业或家庭用户的 WPA 特殊模式。在无线接入点 (WAP) 以及任何无线便携式或台式设备中配置共享密钥或密码。WPA-PSK 为无线客户端与关联的 WAP 之间的每个会话生成唯一密钥，以实现更高级的安全性。

WPS

Wi-Fi 保护设置 (WPS) 是一种用于建立无线家庭网络的标准。如果您的无线接入点支持 WPS，您就可以在不使用计算机的情况下轻松配置无线网络连接。

XPS

XML Paper Specification (XPS) 由 Microsoft 公司开发，不仅是一种页面描述语言 (PDL) 规范，同时也是一种新的文档格式，对便携式文档和电子文档大有裨益。XPS 是基于 XML 的规范，基于新的打印路径，同时也是基于向量且与设备无关的文档格式。

Contact SAMSUNG worldwide

If you have any comments or questions regarding Samsung products, contact the Samsung customer care center.

Country/Region	Customer Care Center	WebSite
ALGERIA	021 36 11 00	www.samsung.com/n_africa/support
ARGENTINE	0800-555-SAMSUNG (0800-555-7267)	www.samsung.com/ar/support
ARMENIA	0-800-05-555	www.samsung.com/support
AUSTRALIA	1300 362 603	www.samsung.com/au/support
AUSTRIA	0800-SAMSUNG (0800-7267864)[Only for Premium HA] 0800-366661[Only for Dealers] 0810-112233	www.samsung.com/at/support
AZERBAIJAN	0-88-555-55-55	www.samsung.com/support
BAHRAIN	8000-GSAM (8000-4726)	www.samsung.com/ae/support (English) www.samsung.com/ae_ar/support (Arabic)
BELARUS	810-800-500-55-500	www.samsung.com/support

Country/Region	Customer Care Center	WebSite
BANGLADESH	09612300300	www.samsung.com/in/support
BELGIUM	02-201-24-18	www.samsung.com/be/support (Dutch) www.samsung.com/be_fr/support (French)
BOLIVIA	800-10-7260 [HHP] 4828210	www.samsung.com/cl/support
BOSNIA	055 233 999	www.samsung.com/support
BOTSWANA	8007260000	www.samsung.com/support
BRAZIL	0800-124-421 (Demais cidades e regiões) 4004-0000 (Capitais e grandes centros)	www.samsung.com/br/support
BULGARIA	800 111 31 , Безплатна телефонна линия	www.samsung.com/bg/support
BURUNDI	200	www.samsung.com/support
CAMEROON	7095- 0077	www.samsung.com/africa_fr/support

Contact SAMSUNG worldwide

Country/Region	Customer Care Center	WebSite
CANADA	1-800-SAMSUNG (726-7864)	www.samsung.com/ ca/support(English) www.samsung.com/ ca_fr/support (French)
CHILE	800-SAMSUNG (726-7864) [HHP] 02-24828200	www.samsung.com/ cl/support
CHINA	400-810-5858	www.samsung.com/ cn/support
COLOMBIA	Bogotá 600 12 72Gratis desde cualquier parte del país 01 8000 112 112 ó desde su celular #SAM(726)	www.samsung.com/ co/support
COSTA RICA	0-800-507-7267 00-800-1-SAMSUNG (726- 7864)	www.samsung.com/ latin/support (Spanish) www.samsung.com/ latin_en/support (English)
CROATIA	072 726 786	www.samsung.com/ hr/support
Cote D' Ivoire	8000 0077	www.samsung.com/ africa_fr/support

Country/Region	Customer Care Center	WebSite
CYPRUS	8009 4000 only from landline, toll free	www.samsung.com/ gr/support
CZECH	800-SAMSUNG (800-726786)	www.samsung.com/ cz/support
DENMARK	70 70 19 70	www.samsung.com/ dk/support
DOMINICAN REPUBLIC	1-800-751-2676	www.samsung.com/ latin/support (Spanish) www.samsung.com/ latin_en/support (English)
DRC	499999	www.samsung.com/ support
ECUADOR	1-800-10-7267 1-800-SAMSUNG (72-6786)	www.samsung.com/ latin/support (Spanish) www.samsung.com/ latin_en/ support(English)
EGYPT	08000-7267864 16580	www.samsung.com/ eg/support

Contact SAMSUNG worldwide

Country/Region	Customer Care Center	WebSite
EIRE	0818 717100	www.samsung.com/ie/support
EL SALVADOR	800-6225 800-0726-7864	www.samsung.com/latin/support (Spanish) www.samsung.com/latin_en/support (English)
ESTONIA	800-7267	www.samsung.com/ee/support
FINLAND	030-6227 515	www.samsung.com/fi/support
FRANCE	01 48 63 00 00	www.samsung.com/fr/support
GERMANY	0180 6 SAMSUNG bzw. 0180 6 7267864* [HHP] 0180 6 M SAMSUNG bzw. 0180 6 67267864* (*0,20 €/Anruf aus dem dt. Festnetz, aus dem Mobilfunk max. 0,60 €/Anruf)	www.samsung.com/de/support
GEORGIA	0-800-555-555	www.samsung.com/support

Country/Region	Customer Care Center	WebSite
GHANA	0800-10077 0302-200077	www.samsung.com/africa_en/support
GREECE	80111-SAMSUNG (80111 726 7864) only from land line(+30) 210 6897691 from mobile and land line	www.samsung.com/gr/support
GUATEMALA	1-800-299-0013 1-800-299-0033	www.samsung.com/latin/support (Spanish) www.samsung.com/latin_en/support (English)
HONDURAS	800-2791-9267 800-2791-9111	www.samsung.com/latin/support (Spanish) www.samsung.com/latin_en/support (English)
HONG KONG	(852) 3698 4698	www.samsung.com/hk/support (Chinese) www.samsung.com/hk_en/support (English)

Contact SAMSUNG worldwide

Country/Region	Customer Care Center	WebSite
HUNGARY	0680SAMSUNG (0680-726-786)0680PREMIUM (0680-773-648)	www.samsung.com/hu/support
INDIA	1800 3000 8282 - Toll Free 1800 266 8282 - Toll Free	www.samsung.com/in/support
INDONESIA	021-56997777 08001128888	www.samsung.com/id/support
IRAN	021-8255 [CE] 021-42132 [HHP]	www.samsung.com/iran/support
ITALIA	800-SAMSUNG (800.7267864)[HHP] 800.Msamsung (800.67267864)	www.samsung.com/it/support
JAMAICA	1-800-234-7267 1-800-SAMSUNG (726-7864)	www.samsung.com/latin_en/support (English)
JAPAN	0120-363-905	www.samsung.com/jp/support
JORDAN	0800-22273 06 5777444	www.samsung.com/levant/support (English)
KAZAKHSTAN	8-10-800-500-55-500 (GSM:7799, VIP care 7700)	www.samsung.com/support

Country/Region	Customer Care Center	WebSite
KENYA	0800 545 545	www.samsung.com/support
KUWAIT	183-CALL (183-2255)	www.samsung.com/ae/support (English) www.samsung.com/ae_ar/support (Arabic)
KYRGYZSTAN	00-800-500-55-500	www.samsung.com/kz_ru/support
LATVIA	8000-7267	www.samsung.com/lv/support
LITHUANIA	8-800-77777	www.samsung.com/lt/support
LUXEMBURG	261 03 710	www.samsung.com/support
MACAU	0800 333	www.samsung.com/support
MACEDONIA	023 207 777	
MALAYSIA	1800-88-9999 603-77137477 (Overseas contact)	www.samsung.com/my/support
MAURITIUS	23052574020	www.samsung.com/support

Contact SAMSUNG worldwide

Country/Region	Customer Care Center	WebSite
MEXICO	01-800-SAMSUNG (726-7864)	www.samsung.com/mx/support
MOLDOVA	0-800-614-40	www.samsung.com/support
MONGOLIA	+7-495-363-17-00	www.samsung.com/support
MONTENEGRO	020 405 888	www.samsung.com/support
MOROCCO	080 100 2255	www.samsung.com/n_africa/support
MOZAMBIQUE	847267864 / 827267864	www.samsung.com/support
MYANMAR	+95-01-2399-888	www.samsung.com/support
NAMIBIA	08 197 267 864	www.samsung.com/support
NIGERIA	0800-726-7864	www.samsung.com/africa_en/support
NETHERLANDS	0900-SAMSUNG (0900-7267864) (€ 0,10/Min)	www.samsung.com/nl/support
NEW ZEALAND	0800 726 786	www.samsung.com/nz/support

Country/Region	Customer Care Center	WebSite
NICARAGUA	001-800-5077267	www.samsung.com/latin/support(Spanish) www.samsung.com/latin_en/support (English)
NORWAY	815 56480	www.samsung.com/no/support
OMAN	800-SAMSUNG (800 - 726 7864)	www.samsung.com/ae/support (English) www.samsung.com/ae_ar/support (Arabic)
PAKISTAN	0800-Samsung (72678)	www.samsung.com/pk/support
PANAMA	800-7267 800-0101	www.samsung.com/latin/support (Spanish) www.samsung.com/latin_en/support (English)

Contact SAMSUNG worldwide

Country/Region	Customer Care Center	WebSite
PARAGUAY	009-800-542-0001	www.samsung.com/ latin/support (Spanish) www.samsung.com/ latin_en/support (English)
PERU	0800-777-08	www.samsung.com/ pe/support
PHILIPPINES	1-800-10-7267864 [PLDT]1-800-8-7267864 [Globe landline and Mobile]02-4222111 [Other landline]	www.samsung.com/ ph/support
POLAND	801-172-678* lub +48 22 607-93-33 *[HHP] 801-672-678* lub +48 22 607-93-33* * (koszt połączenia według taryfy operatora)	www.samsung.com/ pl/support
PORTUGAL	808 20 7267	www.samsung.com/ pt/support
PUERTO RICO	1-800-682-3180	www.samsung.com/ latin/support (Spanish) www.samsung.com/ latin_en/support (English)

Country/Region	Customer Care Center	WebSite
QATAR	800-CALL (800-2255)	www.samsung.com/ ae/support (English) www.samsung.com/ ae_ar/support (Arabic)
REUNION	262508869	www.samsung.com/ support
RWANDA	9999	www.samsung.com/ support
ROMANIA	08008 726 78 64 (08008 SAMSUNG)Apel GRATUIT	www.samsung.com/ ro/support
RUSSIA	8-800-555-55-55 (VIP care 8-800-555-55-88)	www.samsung.com/ ru/support
SAUDI ARABIA	8002474357	www.samsung.com/ sa/support www.samsung.com/ sa_en/support (English)/
SENEGAL	800-00-0077	www.samsung.com/ africa_fr/support
SERBIA	011 321 6899	www.samsung.com/ rs/support

Contact SAMSUNG worldwide

Country/Region	Customer Care Center	WebSite
SINGAPORE	1800-SAMSUNG (726-7864)	www.samsung.com/sg/support
SLOVENIA	080 697 267 (brezplačna številka) 090 726 786 (0,39 EUR/min)	www.samsung.com/rs/si
SLOVAKIA	0800 - SAMSUNG(0800-726 786)	www.samsung.com/sk/support
SOUTH AFRICA	0860 SAMSUNG (726 7864)	www.samsung.com/support
SPAIN	0034902172678[HHP] 0034902167267	www.samsung.com/es/support
SRI LANKA	94117540540	www.samsung.com/support
SUDAN	1969	www.samsung.com/support
SWEDEN	0771 726 7864 (0771-SAMSUNG)	www.samsung.com/se/support
SWITZERLAND	0800 726 78 64 (0800-SAMSUNG)	www.samsung.com/ch/support (German) www.samsung.com/ch_fr/support (French)

Country/Region	Customer Care Center	WebSite
SYRIA	18252273	www.samsung.com/levant/support (English)
TADJIKISTAN	8-10-800-500-55-500	www.samsung.com/support
TAIWAN	0800-329999	www.samsung.com/tw/support
TANZANIA	0800 755 755 0685 889 900	www.samsung.com/support
THAILAND	0-2689-3232,1800-29-3232	www.samsung.com/th/support
TRINIDAD & TOBAGO	1-800-SAMSUNG (726-7864)	www.samsung.com/latin/support (Spanish) www.samsung.com/latin_en/support (English)
TURKEY	444 77 11	www.samsung.com/tr/support
TUNISIA	80-1000-12	www.samsung.com/n_africa/support

Contact SAMSUNG worldwide

Country/Region	Customer Care Center	WebSite
U.A.E	800-SAMSUNG (800 -726 7864)	www.samsung.com/ ae/support (English) www.samsung.com/ ae_ar/support (Arabic)
UK	0330 SAMSUNG (7267864)	www.samsung.com/ uk/support
U.S.A -Consumer Electronics	1-800-SAMSUNG (726-7864)	www.samsung.com/ us/support
U.S.A (Mobile Phones)	1-800-SAMSUNG (72-6786) [HHP] 1-888-987-HELP(4357)	www.samsung.com/ us/support
UGANDA	0800 300 300	www.samsung.com/ support
UKRAINE	0-800-502-000	www.samsung.com/ ua/support (Ukrainian) www.samsung.com/ ua_ru/support (Russian)

Country/Region	Customer Care Center	WebSite
URUGUAY	000- 405-437-33	www.samsung.com/ latin/ support(Spanish) www.samsung.com/ latin_en/ support(English)
UZBEKISTAN	8-10-800-500-55-500 (GSM: 7799)	www.samsung.com/ support
VENEZUELA	0-800-SAMSUNG (726-7864)	www.samsung.com/ ve/support
VIETNAM	1800 588 889	www.samsung.com/ vn/support
ZAMBIA	0211 350370	www.samsung.com/ support

索引

A

AirPrint	353, 355
AnyWeb Print	177
安全	
符号	14
信息	14
安全设置	
用户认证	302
安全性	
系统	173

B

报告	308
演示页	308
编辑	
个人地址	157
组地址	158

C

常见图标	13
成像装置	
更换成像装置	216
触摸屏	
问题解决	245

存储的文档	365
存放	
打印机	374
耗材	374
纸张	374
错误纠正模式	152
错误信息	238

D

打印	
按照选定的纸张大小调整文档	82
打印到文件	94
打印文档	
Windows	68
更改打印比例	82
更改默认打印设置	89
海报	80
Linux	97
Macintosh	95
mobileprint	333
使用叠加	85
使用水印	83
使用直接打印实用程序	87
双面	172, 306

双面打印	
Macintosh	96
Windows	81
UNIX	98
网络打印	322
页边距	172, 306
移动操作系统	333
在一张纸上打印多页	
Macintosh	95
Windows	79
纸张方向	172, 306
打印机首选项	
Linux	97
打印机属性	
打开打印机首选项	70
打印机状态	
一般信息	185
打印介质	
标签纸	61
打印机首选项中的纸张选项卡	72
光面纸	63
卡片纸	62
使用准则	50
输出支架	263

索引

特殊介质	58	装入	55	应用程序	174, 306
信封	59, 60			用户	174
信头纸预印纸	62	F		管理 USB 内存	208
打印偏好设置	78	<hr/>		规格	260
打印文档		fax sending		打印介质	263
Linux	97	resending automatically	148	概述	260
Macintosh	95	法规信息	273	过滤	173
UNIX	98	废粉仓		IPv6	173
登录	170, 294	更换废粉仓	217	MAC	173
地址簿	172	服务器设置	315	网络	324
单独	172	复印		H	
组	172	基本复印	113, 129	<hr/>	
调节		了解复印屏幕	101, 121, 140, 154	HTTP 设置	172
海拔	295, 300	设置	172	海报, 打印	80
叠加打印		G		耗材	
创建	85	<hr/>		存放	374
打印	85	google cloud printing	358	订购	198
删除	86	高度调整	295, 300	监控耗材寿命	361
多页合并打印		功能	6	可用耗材	198
Macintosh	95	打印机驱动程序	67	后视图	21
Windows	79	打印介质功能	263	J	
多用途纸盘		机器功能	260	<hr/>	
使用特殊介质	58	固件	174	id 复印	115, 130
使用提示	55	管理		JPEG	
		地址簿	172		

索引

USB scanning memory device	156, 161	打印	97	默认设置	
IPP 设置	172	打印机属性	97	设置传真标题	147
机器详细信息	314	扫描	135	默认纸张选择	
机器协议	323	为已连接网络安装驱动程序	329	打印	306
检查存储的文档	365	Linux 扫描	135	N	
键盘		LPRLPD 设置	172	内存	
了解键盘	38	连接		清除内存	365
简易文档创建器	133, 179	打印机电缆	23	内视图	20
电子书转换	179	链接	175	P	
节能	298	M		postScript 驱动程序	
进纸器	46	Mac		故障排除	257
警报	171	常见 Mac 问题	256	配件	
K		连接 USB 电缆的驱动程序重新安装	43	安装	203
客户支持	314	扫描	134	订购	200
控制面板	22	为已连接网络安装驱动程序	329	Q	
快速复印	114	系统要求	270	卡纸	
L		mac 扫描	134	避免卡纸的提示	219
LED		Macintosh		清除纸张	220
机器状态	26, 28	打印	95	清洁	
了解状态 LED	26	墨粉盒		成像装置充电器	370
Linux		发送墨粉通知	362	成像装置区域	368
常见 Linux 问题	257	更换墨粉	213, 363		
		摇匀墨粉	211, 363		

索引

废粉瓶区域	372	网络	172	TWAIN	132
墨粉区域	366	SyncThru™ Web Service	169	扫描仪	
内部	366	安全性选项卡	173	玻璃板	45
扫描装置	373	地址簿选项卡	172	装入文档	45
外部	366	连接	169	扫描仪玻璃板	
清洁机器	366	配置	172	装入文档	45
驱动程序安装	325	日志	174	删除	
Unix	330	扫描	172	地址簿	158
权限	174	设置	171	设备选项	92, 203
R		设置选项卡	172	设置	
认证	302	什么是	169	安全性	173
登录	170, 294	外部认证服务器	173	网络	173
日志	174	维护选项卡	174	系统	173
S		信息选项卡	171	DNS	319
samsung cloud printing	356	要求	169	打印服务器	322
samsung 打印机体验	187	应用程序管理	174	打印机	172
Samsung 打印机状态	185	用户访问控制	174	当前	171
service contact numbers	388	用户配置文件	174	服务器	315
SetIP 程序	339	帐户管理	174	复印	172
SyncThru Web Service		传真	172	HTTP	172
打印机	172	扫描		SyncThru™ Web Service	172
复印	172	电子邮件服务器	172	扫描	172
		Linux 扫描	135	声音	297
		Mac	134	TCPIPv4	319

索引

- WINS 320
- 网络 172, 315, 319
- 页边距 172, 306
- 一般 295, 296, 301, 308
- 以太网 319
- 纸盘 296
- 传真 172
- 声音 297
- 使用帮助 78, 96
- 使用量
 - 计数 34
- 手册 80
- 手册打印 80
- 双面打印
 - 打印 81
- 水印
 - 编辑 84
 - 创建 83
 - 打印 83
 - 删除 84
- 搜索
 - 地址簿 158
- T**
- TCIPv4 319
- TCIPv6 320, 321
- toner unit
 - sending the toner reorder notification 362
- TWAIN, 扫描 132
- W**
- Windows
 - 常见 Windows 问题 255
 - 打印 66
 - 连接 USB 电缆的驱动程序重新安装 42
 - 连接 USB 线缆的驱动程序安装 39
 - 扫描 120
 - 使用 SetIP 339
 - 为已连接网络安装驱动程序 325
 - 系统要求 269
- UNIX
 - 打印 98
 - 为已连接网络安装驱动程序 330
- Unix
 - 系统要求 271
- usb
 - 了解 USB 屏幕 206
- USB 电缆
 - 驱动程序安装 39
 - 驱动程序重新安装 43
- USB 驱动
 - 打印 207
 - 如何管理 208
- WSD 设置 172
- 外部认证服务器 173
- 网络
 - 安装环境 272, 317
 - 驱动程序安装
 - Linux 329
 - Mac 329
 - Windows 325
 - UNIX 330
 - 认证 302
 - SetIP 程序 339
 - 设置 317
 - 无线网络设置 335
- 网络过滤 324
- 维护零件 202
- 文档框
 - 了解文档框屏幕 193
- 问题

索引

操作系统问题	255	SyncThru™ Web Service	169	Z	
触摸屏	245	页边距		帐户管理	174
打印质量问题	249	打印	306	正视图 1	19
电源问题	244	一般设置	295, 296, 301, 308	正视图 2	19
复印问题	252	移动	375	证书	173
进纸问题	245	以太网	319	直接打印实用程序	87
无线		应答机传真	149	纸盘	
WPS		应用程序	306	订购选装纸盘	200
正在断开连接	337	安装	307	在多功能纸盘中装纸	55
无线网络		查看	307	纸张更换	64
网络电缆	338	管理	306	自动继续	64, 65
X		启用禁用	307	纸盘 1	64
显示		卸载	307	纸盘设置	296
IP 地址	320	用户		纸张大小	64
显示屏	22	管理	174	纸张类型	64
序列号	364	配置文件	174	术语	291
选装纸盘		用户访问控制	174	术语表	377
订购	200	原稿		传真	
装纸	51	装入		安全接收	152
		在进纸器中	46	拨号前缀	151
		在扫描仪玻璃板上	45	打印	152
Y		原始 TCPIP 设置	172	地址簿	172
演示页	376	约定	13	发送	147
要求					

索引

更改接收模式	149	在进纸器中	46
将传真接收到内存中	151	纸盘 1 中的纸张	51
接收	149	组	
清除存储的文档	365	组地址	157
设置传真标题	147		
省话费	152		
延迟传真传送	148		
以 AnsFax (应答传真) 模式接收	149		
以 Tel (电话) 模式接收	149		
转发	151, 152		
准备发送传真	137		
传真, 电子邮件			
个人地址	156		
传真发送			
发送传真	147		
延迟发送	148		
传真接收			
安全接收	150		
更改接收模式	149		
以应答机传真模式	149, 151		
装入			
特殊介质	58		
位于多用途纸盘中的纸张	55		
位于扫描仪玻璃板上的原件	45		